

SyScroll 240-660 Air **NEW**

Refrigeratori Solo Freddo, Pompa di Calore,
Motocondensante e Versione a Recupero Totale
Manuale Tecnico



238 to 654 kW



256 to 679 kW



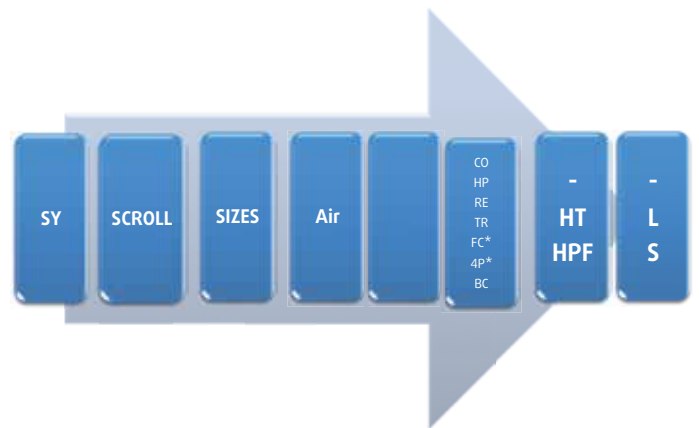
Punti di forza

Generale

SyScroll Air è stato progettato e ottimizzato per funzionare con il refrigerante R410A. Essendo una miscela quasi azeotropica, si comporta come una sostanza omogenea (ridotti problemi di esercizio in caso di perdita o ricarica) con trascurabile glide di temperatura.

- Unità con elevate prestazioni stagionali (ESEER fino a 4,1).
- Ad eccezione dei ventilatori, tutte le versioni conservano la stessa configurazione delle unità di base (identica struttura, quadro elettrico, compressori e batterie). **Facile personalizzazione delle unità a magazzino e in loco**
- **Valvole d'espansione elettroniche biflusso su tutta la famiglia:** il surriscaldamento è controllato tramite microprocessore; i componenti del circuito frigorifero sono facilmente accessibili e con riduzione dei punti di saldature con minor rischio di perdite.
- Nuove **batterie Microcanale** per le versioni solo freddo.
- **Box Compressori standard (minor rumore)** - Ulteriori cappottini compressori forniti standard sulla versione S (facile personalizzazione delle macchine a magazzino).
- La versione per alta temperatura (HT) sviluppata per temperature ambiente elevate garantisce anche una notevole efficienza stagionale (ESEER superiore ed elevati limiti operativi) con ventilatori con inverter (motore elettronico brushless).
- **Versione speciale (HPF)** per elevata pressione statica esterna (120 Pa max.) con ventilatori con inverter (motore elettronico brushless).
- **Nuova regolazione:** memoria RAM 4 volte più grande e 3 volte più veloce della precedente versione, porta per flash memory e mappatura dei punti di funzionamento del compressore.
- **Modulo Idronico** con o senza serbatoio da (500 litri da taglia 240 a 320, 700 litri da taglia 360 a 420, 1.000 litri da taglia 470 to 660).
Uno o due pompe: pressione standard (100 kPa) o ad alta pressione (200 kPa). La pompa ha box insonorizzato forniti standard sulla versione S.
- Per le operazioni di manutenzione, il circuito frigorifero è dotato di speciali valvole adatte al refrigerante R410A. Le valvole con attacco SAE da 5/16" sono posizionate sul collettore della linea del liquido, di aspirazione, di mandata e su gli attacchi dei manometri.

Specifiche



CO = Solo Freddo; HP = Pompa di Calore; RE = Evaporatore remoto; TR = Recupero totale; FC = Freecooling; 4P = 4 Pipe; BC = Brine per applicazioni di processo; * Non disponibili.

Generale

Le nuove unità **SyScroll Air** sono state progettate per lavorare con refrigerante **R410A**. Compressori e scambiatori (sia scambiatori a piastre che batterie) sono stati ottimizzati per funzionare con tale refrigerante.

Si compongono di **due circuiti refrigeranti indipendenti**, con combinazione asimmetrica di compressori scroll installati da soli, in tandem o in tre, in base alla taglia, uno scambiatore di calore a piastre e a doppio circuito **“True Dual”** ed un comparto di ventilazione composto da Batterie a V e ventilatori a bassa emissione sonora, ognuno dei quali montato esternamente in un apposito bocchaglio per ridurre la rumorosità.

SyScroll Air CO è disponibile in **10 taglie**, con una resa frigorifera da **238 a 654 kW**.

SyScroll Air HP è disponibile in **10 taglie**, con una resa frigorifera da **216 a 581 kW** in raffreddamento e da **256 a 679 kW** in riscaldamento.

SyScroll Air (Standard) versione base può essere fornito con **3 diversi equipaggiamenti insonorizzanti**:

- **Base (-)**: i ventilatori delle unità sono collegati a Triangolo. Non sono equipaggiati di sistema di controllo della condensazione, l'unità è completa di **box compressori** per ridurre la rumorosità.
- **Silenziata (L)**: i ventilatori sono collegati a Stella, il che implica un ridotto numero di giri. L'unità è completa di **box compressori**.
- **Supersilenziata (S)**: i ventilatori sono collegati a Stella con la regolazione continua dei giri del ventilatore che permette di lavorare ad un ridotto numero di giri. Sono inoltre complete di **box compressori**, e gli Scroll hanno un **cappottino fonoassorbente** per ridurre notevolmente le emissioni sonore.

Per incrementare le possibilità d'applicazione la gamma SyScroll Air è disponibile in **2 versioni aggiuntive**:

- **HT (Alta Temperatura)**: ha la stessa dotazione della versione Base ma le unità hanno ventilatori inverter e motori speciali per garantire un basso consumo energetico e per funzionare con ampi limiti operativi. La versione HT può essere fornita solo con opzione acustica BLN.
- **HPF (Alta Prevalenza)**: ha la stessa configurazione dell'unità Base, tranne che le unità sono dotate di **speciali ventilatori inverter** (uguali a quelli utilizzati sulla versione HT, ma con un regolazione diverso) guidati da motori EC con **elettronica inverter integrata**. La versione HPF fornisce la pressione statica esterna fino a **120 Pa**. Queste unità possono essere fornite solo nell'allestimento Base.

Ci sono **2 possibili opzioni** di Recupero Calore:

- **Desurriscaldatore**: tutte le versioni possono essere fornite di uno scambiatore a piastre per circuito, posizionati sulla mandata del compressore in grado di recuperare circa il **20% del calore** da smaltire.
- **Recupero di calore Totale**: tutte le versioni della gamma in **solo freddo** possono essere fornite di 2 condensatori di recupero (a Piastre) per il recupero del **100% del calore di condensazione**. Una valvola a 4 vie ed un sensore installate per assicurare il cambio modalità di funzionamento da raffreddamento a recupero totale.

Conformità alle norme

Le unità sono conformi alle seguenti norme:

- Direttiva Macchine: 2006/42/EC
- Direttiva Bassa Tensione: 2006/95/EC
- Direttiva Compatibilità Elettromagnetica: 2004/108/EC
- Direttiva sulle attrezzature a pressione: 97/23/EC

Carrozzeria e struttura

Carrozzeria e struttura sono costruite in lamiera d'acciaio zincato e verniciate di forte spessore (RAL 7040). Tutte le parti della struttura sono assemblate tramite viteria in materiale anti-corrosione.

Compressori

Ogni unità è dotata di tre, quattro, cinque o sei compressori posizionati in due circuiti refrigeranti. I compressori ermetici sono di tipo scroll e sono dotati di un dispositivo elettronico che garantisce la protezione da sovratemperature e sovraccarichi. I compressori hanno avviamento diretto e sono montati su supporti antivibranti in gomma, per minimizzare il rumore e la trasmissione di vibrazioni.

Evaporatori

Evaporatore a piastre in acciaio, completo di isolamento a cellule chiuse dello spessore di 19 mm. Al fine di prevenire il congelamento alle basse temperature esterne (fino a -18°C) quando unità è spenta, la dotazione standard prevede una resistenza elettrica antigelo. Le connessioni idrauliche sono del tipo filettate maschio diametro 3" sulle taglie da 240 a 320 e del tipo Victaulic: 4" sulle taglie da 360 a 540, 5" sulle taglie da 590 a 660.

Batterie condensanti

Le batterie condensanti sono costituite da tubi in rame a ranghi sfalsati, espansi meccanicamente in alette di alluminio corrugato.

Per le versioni solo freddo (Versione CO) le batterie condensanti sono del tipo "microchannel" interamente in alluminio (alette, tubi e collettori) con l'eccezione dell'accoppiamento alle tubazioni frigorifere che è in rame.

Ventilatori

Ogni taglia ha lo stesso numero di ventilatori in tutte le versioni disponibili. Ventilatori assiali di grande diametro con alimentazione trifase sono utilizzati in tutti i diversi allestimenti acustici (-/L/S) per tutte le taglie del SyScroll 240-660 Air.

Ventilatori con motori "Brushless" e regolazioni inverter sono usati per le versioni SyScroll 240-660 Air HT and HPF. Per la versione HPF, i ventilatori riescono a fornire una prevalenza utile fino a 120 Pa, regolabile tramite l'elettronica in funzione delle reali esigenze. I ventilatori sono montati in speciali boccagli per ridurre l'emissione sonora.

Regolazione dei ventilatori

La velocità dei ventilatori è controllata in modo da poter funzionare anche a basse temperature esterne.

Sulle unità con ventilatori assiali standard, l'accessorio regolatore di velocità dei ventilatore, fornito di serie sulla versione S, è di tipo pressostatico a variazione continua con controllo elettronico.

Sulle unità con i ventilatori assiali standard, la regolazione

avviene a gradini per le versioni - e L, mentre tramite regolazione continua per le versioni S. Questo permette di portare il limite operativo a -14°C.

Le unità HT e HPF, con ventilatori a regolazione elettronica,

sono già dotate di una regolazione dei ventilatori continua pressostatica (da 50 a 1200 rpm) con limite operativo a -18°C (solo in funzionamento raffrescamento).

Circuito frigo

Tutte le unità sono costituite da due circuiti frigoriferi indipendenti. Ogni circuito frigorifero è completo di valvole d'intercettazione sulla linea del liquido e su quella di mandata, filtro disidratatore, vetro spia e valvole d'espansione elettronica (EEV).

Le unità in pompa di calore (HP) sono provviste di valvole d'inversione a 4 vie e ricevitore di liquido.

Le unità a recupero totale (TR) sono provviste di valvole d'inversione a 4 vie e ricevitore di liquido a valle del condensatore di recupero.

Il diagramma funzionale di ogni circuito è mostrato nella sezione "Schema circuito frigorifero".

Quadro elettrico

Realizzato in carrozzeria metallica, posizionato esternamente all'unità sul lato corto. Ha grado di protezione IP54 ed è dotato di griglia per la ventilazione naturale.

Dispositivi di controllo e regolazione

Ogni unità è dotata dei seguenti dispositivi:

Sicurezza:

- Sezionatore di potenza con un'emergenza di arresto funzione.
- Pressostati di alta pressione settati a 40.5 bar, a riarmo automatico e manuale da pannello di controllo.
- Pressostato differenziale acqua montato sull'evaporatore, settato a 105 mbar (corrispondente al 50% della capacità nominale).
- Sensore di temperatura antigelo (set 4°C) sull'evaporatore.
- Valvola di sicurezza sulla linea di mandata di ogni circuito settato a 45 bar.

Controllo:

- Trasduttori di alta e bassa pressione (ciascuno per circuito)
- Sonda temperatura acqua ingresso evaporatore
- Sonda temperatura uscita acqua evaporatore (con funzione di antigelo)
- Sonda temperatura di aspirazione per controllo valvole termostatiche elettroniche
- Sonda temperatura aria esterna
- Sonda temperatura batteria
- Sonda di temperatura condensatori di recupero (solo TR).

Microprocessore

Le unità sono fornite con un nuovo tipo di microprocessore che assicura le seguenti funzioni:

- Gestire il funzionamento del compressore:
 - Acceso/Spento
 - Gestione rotazione compressori
 - Scarico tandem per alta pressione o elevato rapporto di compressione (all'interno delle curve dei limiti di funzionamento del compressore).
- Regolazione della temperatura dell'acqua refrigerata e calda (controllo sulla temperatura dell'acqua in ingresso RWT (tipo P + I)) o temperatura dell'uscita dell'acqua LWT (tipo banda neutra) dell'evaporatore.
- Controllo del surriscaldamento su linea di aspirazione.
- Protezione antigelo evaporatore.
- Controllo sbrinamento pompa di calore.
- Gestione degli allarmi di alta e bassa pressione.
- Gestione della valvola termostatica elettronica a mezzo del controllo EEV, permette l'ottimizzazione delle funzioni di: Raffreddamento, Riscaldamento, Avviamento e Sbrinamento.
- Gestione di collegamenti esterni.
- Gestione del controllo remoto:
 - Unità Accesa/Spenta
 - Storico allarmi
- Contatti puliti disponibili per:
 - Presenza tensione
 - Compressori in funzionamento
 - Allarme generale
- Gestione del modulo idraulico: avviamento pompe, resistenza elettrica antigelo del serbatoio esterno.
- Gestione del recupero del calore per mezzo di sonda di temperatura sull'acqua in ingresso ai condensatori di recupero.

Il microprocessore può visualizzare, su display a cristalli liquidi, tutti i parametri di controllo della macchina, tipo:

- Valore di surriscaldamento
- Temperatura ingresso/uscita acqua evaporatore
- Temperatura aria esterna
- Pressione di mandata e aspirazione del circuito 1 e del circuito 2
- Visualizzazione dei parametri di set point
- Visualizzazione degli allarmi e dello stato di funzionamento:
 - Alta e bassa pressione.
 - Antigelo evaporatore
 - Segnale Flussostato mancanza acqua
 - Ore di funzionamento compressori
 - Compressors in operation
 - Compressori in funzione
 - Termico compressori
 - Termico ventilatori.
 - Sonde in avaria

Dotazione di serie

- Scheda orologio
- Controllo condensazione pressostatico (a gradini)
- Display retro illuminato
- Visualizzazione digitale delle pressioni e delle temperature
- Controllo alta temperatura aria ambiente
- Monitore di fase
- Valvola termostatica elettronica
- Trasformatore 400 V / 230 V per circuiti ausiliari
- Data logger.
- Alimentazione elettrica senza neutro.
- Contatore di funzionamento
- Sezionatore generale
- Refrigerante R410A.
- Certificazione PED
- Resistenza elettrica antigelo evaporatore
- Cappottini insonorizzanti compressori (standard nella versione S)
- Box compressori
- Box pompe insonorizzato (standard nella versione S)
- Pressostato differenziale acqua
- Resistenza elettrica antigelo su collettori idraulici (solo per applicazioni "Brine" - bassa temperatura acqua).

Modulo idraulico

Il modulo idraulico installato a bordo o il modulo idraulico separato sono disponibili opzionali. Il modulo idraulico installato a bordo può essere fornito con o senza serbatoio mentre il modulo idraulico separato (fornito separatamente) è fornito sempre con un serbatoio.

- Il modulo idronico interno senza serbatoio ha i seguenti componenti:
 - Pompa singola o doppia con bassa prevalenza (100 kPa) o alta prevalenza (200 kPa),
 - Vaso di espansione (18 litri per tutti i modelli),
 - Filtro acqua opzione (opzione o fornito sciolto),
 - Valvole di intercettazione,
 - Valvola di sicurezza,
 - Valvola automatica di sfogo aria,
 - Isolamento termico per tubi e pompa(e),

Nella configurazione Super Low Noise è fornito un box insonorizzato per le pompe. Per le unità con recupero totale (TR) è disponibile il modulo idronico con una o due pompe.

- Il modulo idronico interno con serbatoio ha i seguenti componenti:
 - Pompa singola o doppia con bassa prevalenza (100 kPa) o alta prevalenza (200 kPa),
 - Serbatoio (500 litri da 240 a 320, 700 litri da 360 a 420, 1.000 litri da 470 a 660 size),
 - Vaso di espansione (18 litri per tutti i modelli),
 - Filtro acqua opzione (fornito sciolto),
 - Valvole di intercettazione,
 - Valvola di sicurezza,
 - Valvola automatica di sfogo aria,
 - Isolamento termico per tubi e pompa(e) acqua,

- Quadro elettrico,
- Resistenza elettrica antigelo nel serbatoio (resistenza elettrica per tubi non è in dotazione).

Opzioni installate in fabbrica

- Protocollo ModBus per BMS (standard).
- Protocollo Lonwork per BMS
- Protocollo Bacnet per BMS
- Dispositivo Soft starter per compressori
- Controllo condensazione pressostatico per basse temperature aria esterna (-14°C).
- Doppio set point
- Condensatori di rifasamento
- Protezione sovraccarico compressori
- GSM
- Manometri alta e bassa pressione
- E-coating per batteria Microchannel e AL/CU, trattamento di protezione "Blue fins" per le batterie AL/CU (standard per la versione Polar)
- Batterie di condensazione con alette in rame
- Griglie di protezione batterie

- Recupero totale del calore (TR)
- Desurriscaldatori
- Modulo idronico 1P/2P con/senza serbatoio

Accessori installabili in opera

- Comando ON/OFF remoto
- Terminale remoto di controllo a parete
- Master/Slave per controllo fino a 4 unità
- Supporti antivibranti a molla per unità base
- Flussostato acqua
- Filtro acqua
- Modulo idronico esterno con serbatoio, 1 o 2 pompe a bassa o alta prevalenza, con accessori rilevanti e con o senza resistenza antigelo:
 - 500 litri: taglie 240-320
 - 700 litri: taglie 360-420
 - 1.000 litri: taglie 470-660.

Accessori & Opzioni

SyScroll Air	Consegna	Abbreviazione	Descrizione e Benefici
Scheda orologio	Std	CLK	Per pianificare 4 intervalli di tempo diversi con diversi setpoint della temperatura acqua.
Display retro illuminato	Std		Pannello montato per la visualizzazione utente. Consigliato per installazione esterna.
Visualizzazione digitale delle pressioni e delle temperature	Std		Trasduttori e sensori di pressione per mostrare la scarico e la pressione e la temperatura di aspirazione durante condizioni di esercizio.
Controllo alta temperatura aria ambiente	Std		Funzione in grado di proteggere il circuito multistadio da alti valori di pressione di scarico. Il circuito è parzializzato ogni volta che la pressione di scarico è troppo alta per evitare HP.
Monitore di fase	Std	PHC	Permette di verificare il corretto senso di fasi di alimentazione elettrica R-S-T per unità 400/3/50.
Valvola termostatica elettronica	Std	EEV	È il dispositivo in grado di controllare il flusso di refrigerante in aspirazione attraverso un motore passo-passo in modo da mantenere costante il surriscaldamento
Trasformatore 400 V/230 V per circuiti ausiliari	Std	TRF	Trasformatore di tensione per fornire correttamente la tensione separata dalla linea ausiliaria.
Data logger	Std	DL	Registra in modo continuo i parametri essenziali termodinamici, durante le ultime ore. Questo facilita il servizio di assistenza tecnica.
Alimentazione elettrica senza neutro	Std	3PH	Unità deve essere alimentata con 400/3/50. Non necessita del cavo neutro.
Contatore di funzionamento	Std		Totale ore di lavoro registrate per ciascuno compressore e per l'unità, anche avviamenti totali dei compressori.
Sezionatore generale	Std		Sezionatore, blocca porta per distacco linea di alimentazione secondo norme CE.
Differenziale di pressione	Std		Impedisce il funzionamento della macchina se il fluido refrigerato circolante è insufficiente, controllando la differenza di pressione dell'acqua.
Comando ON/OFF remoto	Accessorio		Esso permette all'operatore di accendere l'apparecchio quando è in standby, per segnalare eventuali allarmi e fare l'inversione di ciclo da raffreddamento a riscaldamento. Massima Lunghezza: 50 mt.
Resistenza elettrica antigelo evaporatore	Std	EEH	Per proteggere lo scambiatore a piastre.
Cappottini insonorizzanti compressori	Std SLN	CJ	Per ridurre i livelli sonori.
Terminale remoto di controllo a parete	Accessorio		Rende possibile il controllo dell'unità tramite il terminale remoto, fino ad una distanza massima di 400 mt di cavo telefonico.

Accessori & Opzioni (continua)

SyScroll Air	Consegna	Abbreviazione	Descrizione e Benefici
Protocollo ModBus per BMS	Std	MBS	Permette l'integrazione dell'unità al BMS con protocollo Modbus tramite porta RS485.
Protocollo Lonwork per BMS	Opzione	LON	Permette l'integrazione del gruppo con BMS con protocollo Lonwork tramite una scheda RS485.
Protocollo Bacnet per BMS	Opzione	BAC	Permette l'integrazione del gruppo con BMS con protocollo Bacnet tramite una scheda RS485.
Kit interfaccia ethernet/webctrl PCOS (Modbus e Bacnet già inclusi)	Opzione		Permette l'integrazione del gruppo con BMS con Protocollo Modbus o BACnet tramite una porta Ethernet (TCP/IP).
Dispositivo Soft starter per compressori	Opzione	SS	Un dispositivo elettronico che avvia automaticamente i compressori gradualmente. La corrente di avviamento può essere ridotta fino al 40%.
Controllo condensazione pressostatico per basse temperature aria esterna (-14°C)	Opzione	FSC	Il Regolatore di velocità elettronico è progettato per controllare la velocità dei motori dei ventilatore. La velocità è controllata dalla pressione di condensazione in modalità raffreddamento o dalla temperatura esterna in modalità di riscaldamento. Il regolatore di velocità dei ventilatori offre i seguenti benefici in applicazioni di refrigerazione o di condizionamento d'aria: alta efficienza, basso livello di rumore, bassa temperatura dell'aria in modalità raffreddamento ed alta temperatura dell'aria in modalità riscaldamento.
Doppio set point	Opzione	DSP	Può gestire due diverse applicazioni (set point) selezionati da contatto secco a distanza, On / Off Circuito 1 e circuito 2 o carico parziale con contatto a secco a distanza.
Condensatori di rifasamento	Opzione	PFC	Lo scopo dei condensatori di rifasamento è minimizzare la distorsione della corrente di ingresso e rendere la corrente in fase con la tensione. Obiettivo è quello di mantenere il fattore di potenza circa 0.90, in ogni condizione.
Protezione sovraccarico compressori	Opzione	CP	Il compressore è dotato di una protezione amperometrica (protezione da sovraccarico) cablata sotto il contattore del compressore; questa protezione interviene: a) se la temperatura del compressore è troppo alta. b) se l'assorbimento di corrente è troppo alta.
Sequenziatore fino a 4 unità	Accessorio	SEQ	Permette facilmente di pilotare fino a 4 unità, chiller e pompa di calore, appartenenti alla stessa famiglia, montati in parallelo, a 50 metri di distanza massima.
Dispositivo connessione GSM	Opzione	GSM	Consente di controllare la modalità di funzionamento o l'accensione on/off dell'unità tramite SMS. Nel caso di qualsiasi allarme, l'unità manda un SMS all'utente.
Magnetotermici	Opzione	ACB	ACB è un interruttore elettrico azionato automaticamente progettato per proteggere un circuito elettrico da danni causati da sovraccarico o corto circuito. Fornendo una protezione magnetica e termica ai motori dei ventilatori e dei compressori.
Manometri alta e bassa pressione	Opzione	KM	Per visualizzare la pressione di alta e di bassa del circuito frigorifero.
E-coating MCHX	Opzione		Trattamento per batterie MCHX per livello medio di inquinamento e per atmosfera marina.
Batterie Rame/Rame	Opzione	CU/CU	Batterie Rame/Rame possono essere utilizzate in luoghi con concentrazioni in atmosfera di soluzione salina ed altamente aggressivi: non adatto in presenza di agenti a base di zolfo.
Griglie di protezione batterie	Opzione	CG	Griglie di protezione delle batterie.
Griglie di protezione integrali	Opzione	KG	Griglie di protezione unità evitando possibile intrusione nell'unità.
Recupero Totale	Opzione	TR	Scambiatore supplementare, per applicazione acqua calda sanitaria, al fine di recuperare il 100% della capacità.
Desurriscaldatore	Opzione	D	Scambiatore supplementare, per applicazione acqua calda sanitaria, al fine di recuperare il 20% della capacità.
Flussostato acqua	Accessory	FS	Impedisce il funzionamento della macchina se il fluido refrigerato circolante è insufficiente. Si raccomanda di installare un interruttore di flusso al fine di garantire il corretto funzionamento dell'unità.
Pressostato acqua	Accessory		Pressostato acqua meccanico da montare in campo su tubazioni dell'acqua per evitare una pressione molto bassa dell'acqua
Filtro acqua	Accessory		Filtro per rimuovere le impurità dalla rete idrica.

Gli accessori sono sciolti da installare in campo. Opzioni sono montati in fabbrica.

EN 14511

Dal 2012 Eurovent Certification ha deciso di iniziare a certificare solo le prestazioni dichiarate in base alla norma severa europea EN14511.

PRIMA DEL 2012: PRESTAZIONI LORDE

Prima di questa data tutte le prestazioni erano dichiarate, misurate e certificate da Eurovent come prestazioni lorde. CAPACITÀ RAFFRESCAMENTO o RISCALDAMENTO era stata valutata senza prendere in considerazione il contributo negativo delle perdite di carico dello scambiatore di calore o il contributo positivo della prevalenza utile. La Potenza assorbita era valutata come pura somma dell'intero contributo della potenza assorbita da tutti i motori montati sull'unità senza prendere in considerazione la correzione dovuta alla potenza spesa per vincere le perdite di carico dello scambiatore.

DOPO 2012: PRESTAZIONE NETTE

Dopo questa data tutti i dati sono certificati secondo EN14511. Principale conseguenze in esempio sul refrigeratore d'acqua o pompa di calore sono: capacità RAFFREDDAMENTO o RISCALDAMENTO è ora valutata prendendo in considerazione il contributo negativo delle perdite di carico scambiatore di calore o il contributo positivo della prevalenza utile disponibile. In caso di unità condensate ad acqua sono prese in considerazione nella formula entrambi i valori delle perdite di carico dei scambiatori. Potenza assorbita è ora valutata considerando la potenza assorbita da tutti i motori montati sull'unità prendendo in considerazione anche la correzione dovuta alla potenza spesa per vincere le perdite di carico ad esempio dello scambiatore di calore. Come una conseguenza importante di queste nuove regole decise da Eurovent è che EER, COP e ESEER sono influenzate anche da questi correzioni. Indice di efficienza sono ora calcolati, misurati e certificati secondo le nuove regole decise da Eurovent secondo EN14511.

Unità condensate a aria (unità non canalizzabili):

	Pompa interna è una componente integrata		Pompa interna non è una componente integrata	
	ECC 2011 (lordo)	EN14511	ECC 2011 (lordo)	EN14511
Ph	$Ph_m^{(1)}$	$Ph_m - \frac{q_{wi} \Delta p_{e,wi}}{\eta_{pi}}$	Ph_m	$Ph_m + \frac{q_{wi} (-\Delta p_{i,wi})}{\eta_{pi}}$
Pc	$Pc_m^{(1)}$	$Pc_m + \frac{q_{wi} \Delta p_{e,wi}}{\eta_{pi}}$	Pc_m	$Pc_m - \frac{q_{wi} (-\Delta p_{i,wi})}{\eta_{pi}}$
Pe	$Pe_m^{(1)}$	$Pe_m - \frac{q_{wi} \Delta p_{e,wi}}{\eta_{pi}}$	Pe_m	$Pe_m + \frac{q_{wi} (-\Delta p_{i,wi})}{\eta_{pi}}$

(1) Misurato con la pompa interna non in funzione.

Dove:

Ph = Capacità riscaldamento netta.

Pc = Capacità raffrescamento netta.

Pe = Potenza elettrica assorbita.

Ph_m = Capacità riscaldamento lorda, espressa in Watts.

Pc_m = Capacità raffrescamento lorda, espressa in Watts.

q_{wi} = Portata nominale del fluido liquido.

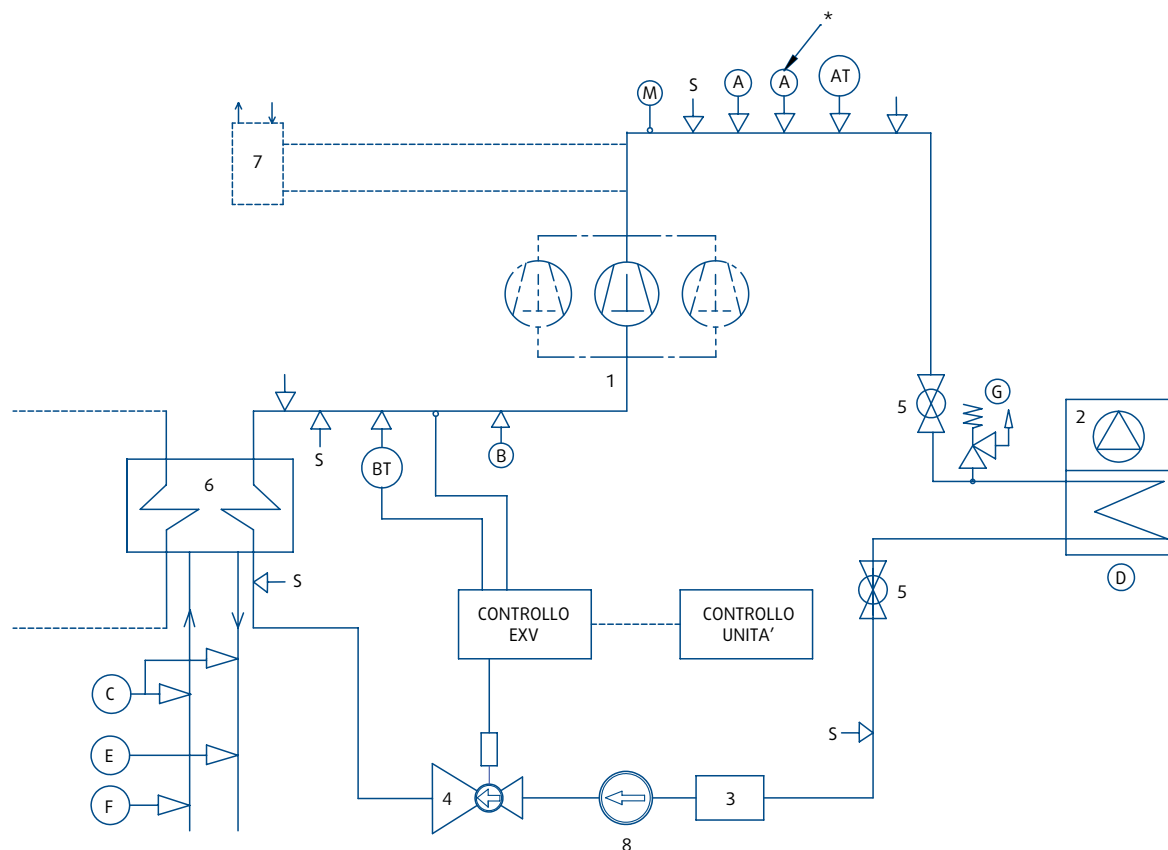
$\Delta_{pe,wi}$ = Prevalenza statica esterna disponibile misurata.

$\Delta_{pi,wi}$ = Differenza prevalenza statica interna disponibile misurata.

η_{pi} = Efficienza della pompa.

Riferimento: *Linee guida per la dichiarazione di prestazione secondo EN 14511: 2011 (disponibile una copia su richiesta per i clienti Systemair).*

Schema del circuito frigorifero - SyScroll 240-660 Air CO



COMPONENTI

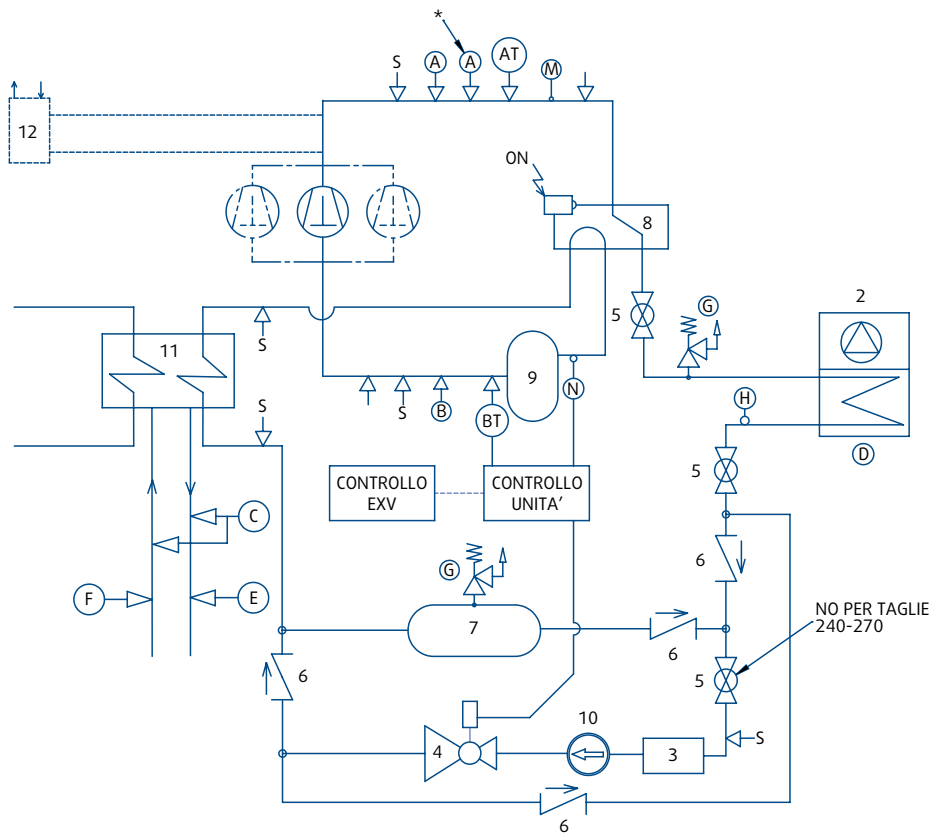
- 1 Compressori Scroll
- 2 Condensatore ad aria
- 3 Filtro disidratatore
- 4 Valvola elettronica di espansione
- 5 Rubinetto d'intercettazione a sfera
- 6 Scambiatore di calore
- 7 Desurriscaldatore (opzione)
- 8 Vetro spia

DISPOSITIVI DI SICUREZZA E CONTROLLO

- A Pressostato di alta pressione
 AT Trasduttore di alta pressione
 B Pressostato di bassa pressione
 BT Trasduttore di bassa pressione
 C Pressostato differenziale acqua
 D Sensore di temperatura aria
 E Sensore di temperatura uscita acqua
 F Sensore temperatura ingresso acqua
 G Valvola PED di alta pressione (45 bar)
 M Sensore di temperatura manda
 S 5/16" presa di pressione (solo servizio)
 ↓ Tubo di connessione con valvola Shradere

SIZE	N° COMPRESSORS		N° AP PRESSOSTATO (*)	
	CIRC.1	CIRC.2	CIRC.1	CIRC.2
240	1	2	NO	SI
270	1	2	NO	SI
290	1	2	NO	SI
320	1	2	NO	SI
360	2	2	YES	SI
420	2	2	YES	SI
470	2	3	YES	SI
540	2	3	YES	SI
590	3	3	YES	SI
660	3	3	YES	SI

Schema del circuito frigorifero - SyScroll Air HP



COMPONENTI

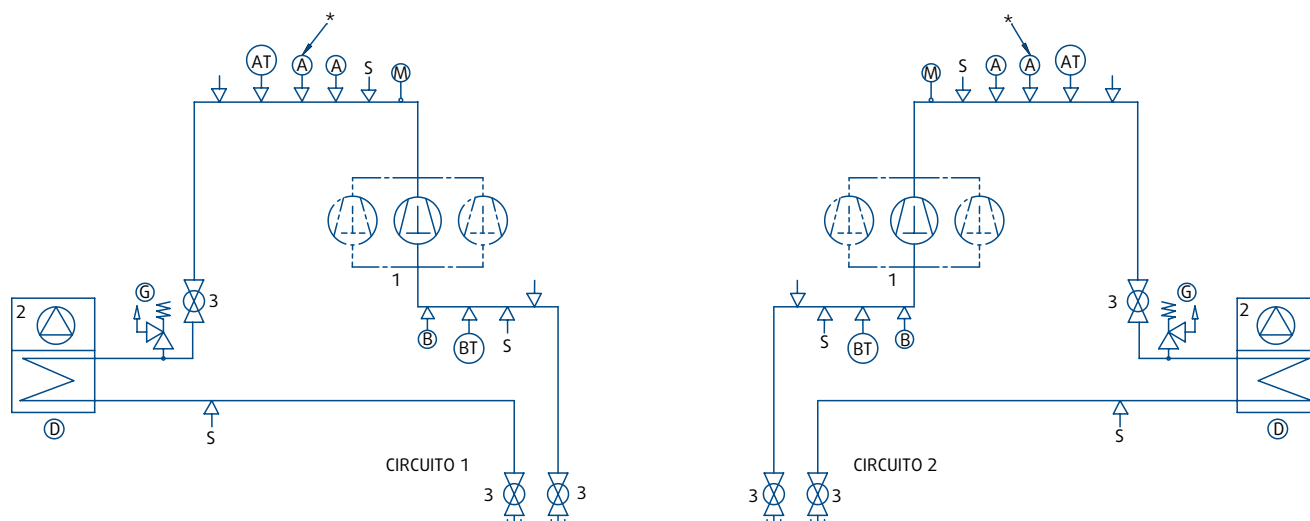
- 1 Compressori Scroll
- 2 Condensatore ad aria
- 3 Filtro disidratatore
- 4 Valvola elettronica di espansione
- 5 Rubinetto d'intercettazione a sfera
- 6 Valvola di ritegno
- 7 Ricevitore di liquido
- 8 Valvola d'inversione a 4 vie
- 9 Vaso espansione
- 10 Vetro spia
- 11 Scambiatore di calore
- 12 Desurriscaldatore (opzione)

DISPOSITIVI DI SICUREZZA E CONTROLLO

- A Pressostato di alta pressione
- AT Trasduttore di alta pressione
- B Pressostato di bassa pressione
- BT Trasduttore di bassa pressione
- C Pressostato differenziale acqua
- D Sensore di temperatura aria
- E Sensore di temperatura uscita acqua
- F Sensore temperatura ingresso acqua
- G Valvola PED di alta pressione
- H Sensore di temperatura sbrinamento
- M Sensore di temperatura manda
- N Sensore di temperatura aspirazione
- S 5/16" presa di pressione (solo servizio)
- ↓ Tubo di connessione con valvola Shrader

SIZE	N° COMPRESSORS		N° AP PRESSOSTATO (*)	
	CIRC.1	CIRC.2	CIRC.1	CIRC.2
240	1	2	NO	SI
270	1	2	NO	SI
290	1	2	NO	SI
320	1	2	NO	SI
360	2	2	YES	SI
420	2	2	YES	SI
470	2	3	YES	SI
540	2	3	YES	SI
590	3	3	YES	SI
660	3	3	YES	SI

Schema del circuito frigorifero - SyScroll Air RE



COMPONENTI

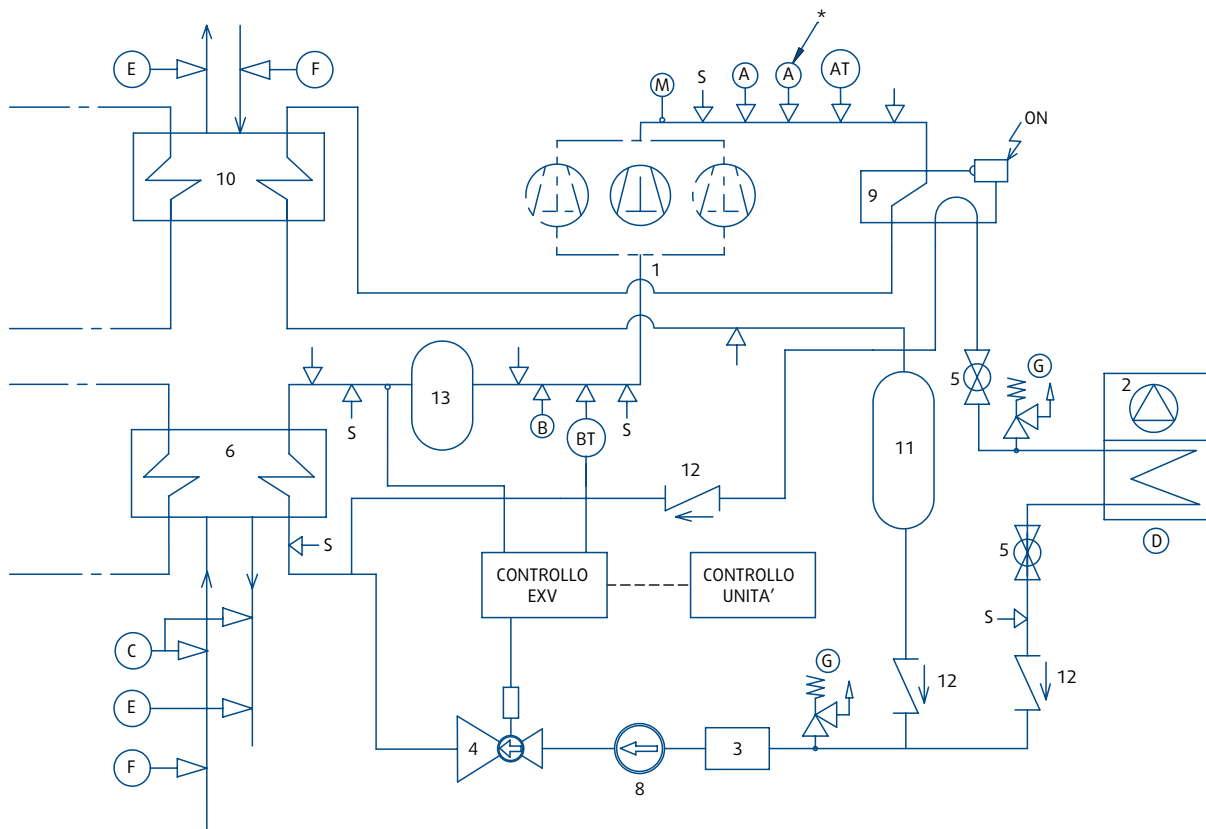
- 1 Compressore scroll
- 2 Condensatore ad aria
- 3 Rubinetto d'intercettazione a sfera

DISPOSITIVI DI SICUREZZA E CONTROLLO

- A Pressostato di alta pressione (40,5 bar)
- AT Trasduttore di alta pressione
- AF Raccordo sae flare 1/4"
- B Pressostato di bassa pressione (1,5 bar)
- BT Trasduttore di bassa pressione
- D Sensore di temperatura aria
- G Valvola PED di alta pressione (45 bar)
- M Sensore di temperatura mandata
- S 5/16" presa di pressione (solo servizio)
- ↓ Tubo di connessione con valvola Shrader

MODELLO	N° COMPRESSORI		N° AP PRESSOSTATO (*)	
	CIRC.1	CIRC.2	CIRC.1	CIRC.2
240	1	2	NO	SI
270	1	2	NO	SI
290	1	2	NO	SI
320	1	2	NO	SI
360	2	2	YES	SI
420	2	2	YES	SI
470	2	3	YES	SI
540	2	3	YES	SI
590	3	3	YES	SI
660	3	3	YES	SI

Schema del circuito frigorifero - SyScroll Air TR



COMPONENTI

- 1 Compressore scroll
- 2 Condensatore ad aria
- 3 Filtro disidratatore
- 4 Valvola d'espansione elettronica
- 5 Rubinetto d'intercettazione a sfera
- 6 Scambiatore di calore a piastre
- 7 Desurriscaldatore (opzionale)
- 8 Vetro spia
- 9 Valvola 4 vie
- 10 Scambiatore di calore
- 11 Ricevitore di liquido
- 12 Valvola di ritegno
- 13 Vaso espansione

DISPOSITIVI DI SICUREZZA E CONTROLLO

- A Pressostato di alta pressione (40,5 bar)
- AT Trasduttore di alta pressione
- B Pressostato di bassa pressione (1,5 bar)
- BT Trasduttore di bassa pressione
- C Pressostato differenziale acqua (105 mbar)
- D Sensore di temperatura aria
- E Sensore di temperatura uscita acqua
- F Sensore di temperatura ingresso acqua
- G Valvola PED di alta pressione (45 bar)
- M Sensore di temperatura di mandata
- N Suction temperature sensor
- S 5/16" presa di pressione (solo servizio)
- ↓ Connessioni con vavola schrader

SIZE	N° COMPRESSORS		N° AP PRESSOSTATO (*)	
	CIRC.1	CIRC.2	CIRC.1	CIRC.2
240	1	2	NO	SI
270	1	2	NO	SI
290	1	2	NO	SI
320	1	2	NO	SI
360	2	2	YES	SI
420	2	2	YES	SI
470	2	3	YES	SI
540	2	3	YES	SI
590	3	3	YES	SI
660	3	3	YES	SI

Limiti Operativi - SyScroll Air CO - Raffrescamento

Limiti operativi

SyScroll Air CO				240		270		290		320		360	
				Min	Max	Min	Max	Min	Max	Min	Max	Min	Max
Liquido refrigerato	Temperatura uscita liquido	Acqua	°C	+6 to +18									
		Acqua con glicole*	°C	-10 to +6									
		ΔT	K	3 to 7									
	Max pressione di funzionamento	bar	6										
Aria ambiente	Temperatura aria esterna: raffreddamento	-	°C	+10 to +45									
		L	°C	+7 to +43									
		S	°C	-14 to +43									
		HT-HPF	°C	-18 to +47									
	Pressione statica utile	Ventilatori standard	Pa	0									
		Vent. alta prevalenza	Pa	<120									
Minimo contenuto d'acqua raccomandato ²			l	960	1.080	1.160	1.280	1.080					
Percentuale minima di parzializzazione			%	31	33	30	27	23					
Alimentazione elettrica ³			V	400 V / 3 Ø / 50 Hz (nominale)									

SyScroll Air CO				420		470		540		590		660	
				Min	Max	Min	Max	Min	Max	Min	Max	Min	Max
Liquido refrigerato	Temperatura uscita liquido	Acqua	°C	+6 to +18									
		Acqua con glicole*	°C	-10 to +6									
		ΔT	K	3 to 7									
	Max pressione di funzionamento	bar	6										
Aria ambiente	Temperatura aria esterna: raffreddamento	-	°C	+10 to +45									
		L	°C	+7 to +43									
		S	°C	-14 to +43									
		HT-HPF	°C	-18 to +47									
	Pressione statica utile	Ventilatori standard	Pa	0									
		Vent. alta prevalenza	Pa	<120									
Minimo contenuto d'acqua raccomandato ²			l	1.260	1.128	1.296	1.180	1.320					
Percentuale minima di parzializzazione			%	25	24	20	14	17					
Alimentazione elettrica ³			V	400 V / 3 Ø / 50 Hz (nominale)									

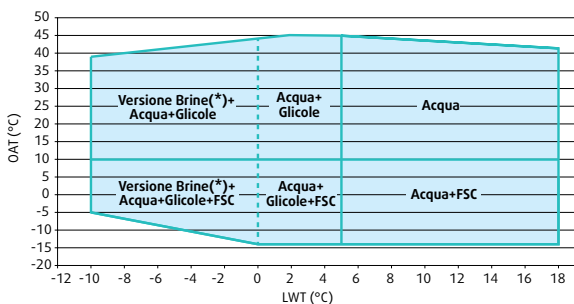
* Per la temperatura di uscita liquido <0 °C fornire Versione brine (disponibile sulla versione CO; su richiesta per la versione HP).

¹ La portata totale dell'aria e le perdite di carico sono riferite alle unità standard. Attenzione: La minima portata acqua può essere utilizzata con soluzioni incongeliabili solo dopo una riprogrammazione dei parametri dell'unità.

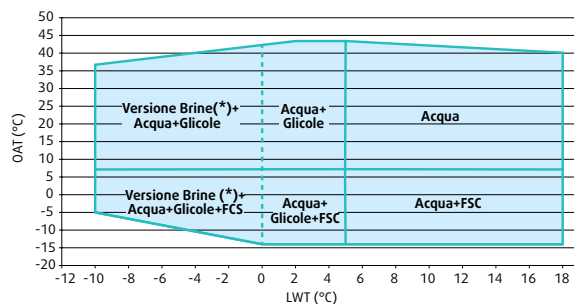
² Minimo volume di acqua o soluzioni incongeliabili (circa 3 litri/kW).

³ Tensione 400V +/- 10%.

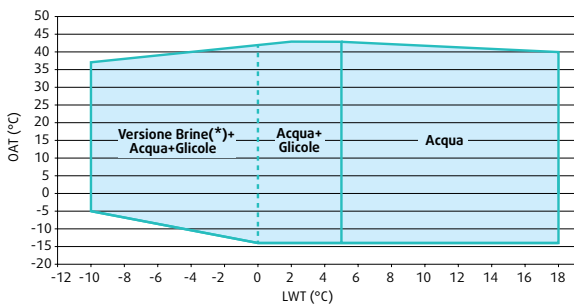
Versione -



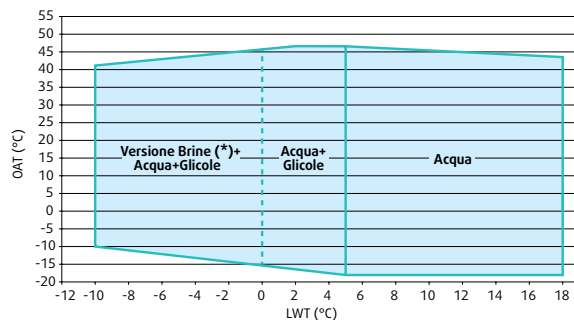
Versione L



Versione S



Versione HT-HPF



Limiti Operativi - SyScroll Air HP - Raffrescamento

Limiti operativi

SyScroll Air HP				240		270		290		320		360	
				Min	Max	Min	Max	Min	Max	Min	Max	Min	Max
Liquido refrigerato	Temperatura uscita liquido	Acqua	°C	+6 to +18									
		Acqua con glicole*	°C	-10 to +6									
		ΔT	K	3 to 7									
	Max pressione di funzionamento	bar	6										
Aria ambiente	Temperatura aria esterna: raffreddamento	-	°C	+5 to +42									
		L	°C	+5 to +40									
		S	°C	-14 to +40									
		HT-HPF	°C	-18 to +44									
	Pressione statica utilee	Ventilatori standard	Pa	0									
		Vent. alta prevalenza	Pa	<120									
Minimo contenuto d'acqua raccomandato ²			l	960	1.080	1.160	1.280	1.080					
Percentuale minima di parzializzazione			%	31	33	30	27	23					
Alimentazione elettrica ³			V	400 V / 3 Ø / 50 Hz (nominale)									

SyScroll Air HP				420		470		540		590		660	
				Min	Max	Min	Max	Min	Max	Min	Max	Min	Max
Liquido refrigerato	Temperatura uscita liquido	Acqua	°C	+6 to +18									
		Acqua con glicole*	°C	-10 to +6									
		ΔT	K	3 to 7									
	Max pressione di funzionamento	bar	6										
Aria ambiente	Temperatura aria esterna: raffreddamento	-	°C	+5 to +42									
		L	°C	+5 to +40									
		S	°C	-14 to +40									
		HT-HPF	°C	-18 to +44									
	Pressione statica utilee	Ventilatori standard	Pa	0									
		Vent. alta prevalenza	Pa	<120									
Minimo contenuto d'acqua raccomandato ²			l	1.260	1.128	1.296	1.180	1.320					
Percentuale minima di parzializzazione			%	25	24	20	14	17					
Alimentazione elettrica ³			V	400 V / 3 Ø / 50 Hz (nominale)									

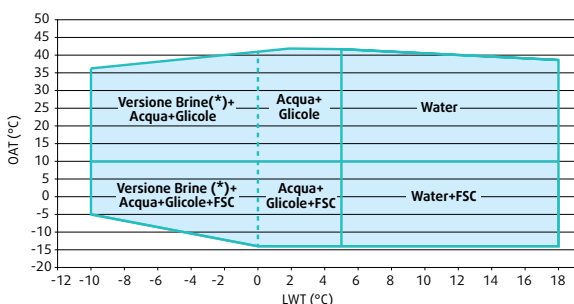
* Per la temperatura di uscita liquido <0 °C fornire Versione brine (disponibile sulla versione CO; su richiesta per la versione HP).

¹ La portata totale dell'aria e le perdite di carico sono riferite alle unità standard. Attenzione: La minima portata acqua può essere utilizzata con soluzioni incongelandibili solo dopo una riprogrammazione dei parametri dell'unità.

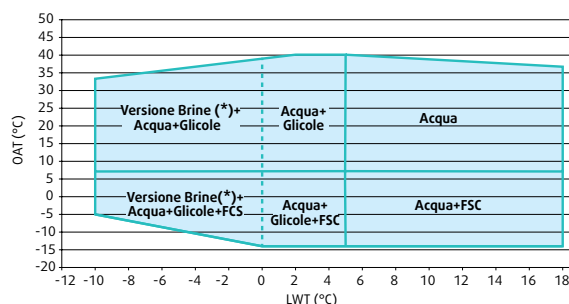
² Minimo volume di acqua o soluzioni incongelandibili (circa 3 litri/kW).

³ Tensione 400V +/- 10%.

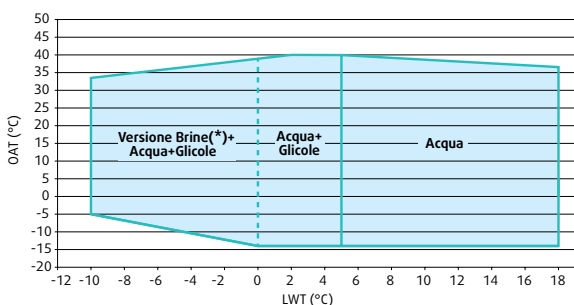
Versione -



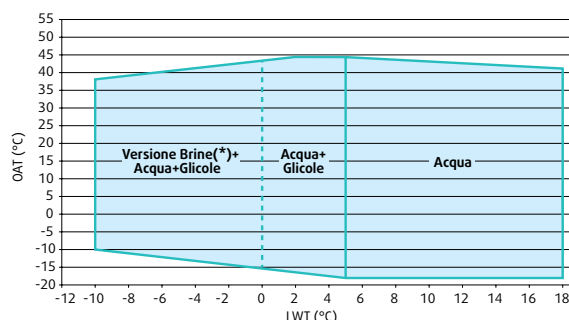
Versione L



Versione S



Versione HT-HPF



Limiti operativi - SyScroll Air HP - Riscaldamento

Limiti operativi

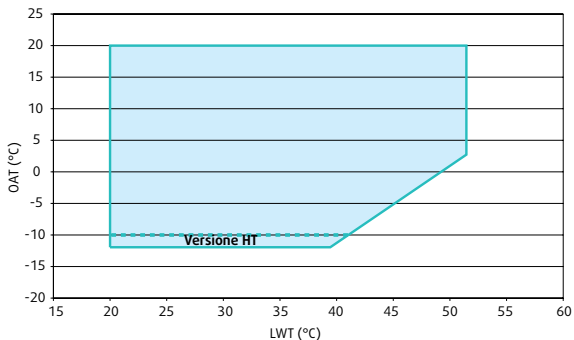
SyScroll Air HP				240		270		290		320		360	
				Min	Max	Min	Max	Min	Max	Min	Max	Min	Max
Liquido riscaldato	Temperatura uscita liquido	Acqua	°C	+20 to +52									
		ΔT	K	3 to 7									
	Max pressione di funzionamento		bar	6									
Aria ambiente	Temperatura aria esterna: Pieno carico Riscaldamento	-	°C	-10 to +20									
		L	°C	-10 to +20									
		S	°C	-10 to +20									
		HT	°C	-12 to +20									
	Prevalenza statica esterna	Ventilatori standard	Pa	0									
Vent. alta prevalenza		Pa	<120										
Minimo contenuto d'acqua raccomandato ²			l	960	1.080	1.160	1.280	1.080					
Percentuale minima di parzializzazione			%	31	33	30	27	23					
Alimentazione elettrica ³			V	400 V / 3 Ø / 50 Hz (nominale)									

SyScroll Air HP				420		470		540		590		660	
				Min	Max	Min	Max	Min	Max	Min	Max	Min	Max
Liquido riscaldato	Temperatura uscita liquido	Acqua	°C	+20 to +52									
		ΔT	K	3 to 7									
	Max pressione di funzionamento		bar	6									
Aria ambiente	Temperatura aria esterna: Pieno carico Riscaldamento	-	°C	-10 to +20									
		L	°C	-10 to +20									
		S	°C	-10 to +20									
		HT	°C	-12 to +20									
	Prevalenza statica esterna	Ventilatori standard	Pa	0									
Vent. alta prevalenza		Pa	<120										
Minimo contenuto d'acqua raccomandato ²			l	1.260	1.128	1.296	1.180	1.320					
Percentuale minima di parzializzazione			%	25	24	20	14	17					
Alimentazione elettrica ³			V	400 V / 3 Ø / 50 Hz (nominale)									

¹ La portata totale dell'aria e le perdite di carico sono riferite alle unità standard. Attenzione: La minima portata acqua può essere utilizzata con soluzioni incongelabili solo dopo una riprogrammazione dei parametri dell'unità.

² Minimo volume di acqua o soluzioni incongelabili (circa 3 litri/kW).

³ Tensione 400V +/- 10%.



Limiti operativi - SyScroll Air RE

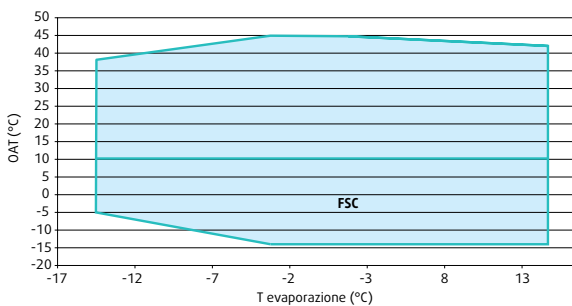
Limiti Operativi

SyScroll Air RE				240		270		290		320		360	
				Min	Max	Min	Max	Min	Max	Min	Max	Min	Max
Aria ambiente	Temp. aria esterna: raffreddamento	-	°C	+10 to +45									
		L	°C	+7 to +43									
		S	°C	-14 to +43									
		HT-HPF	°C	-18 to +47									
	Prevalenza statica esterna	Ventilatori standard	Pa	0									
Vent. alta prevalenza		Pa	<120										
Percentuale minima di parzializzazione			%	31	33	30	27	23					
Alimentazione elettrica ³			V	400 V / 3 Ø / 50 Hz (nominale)									

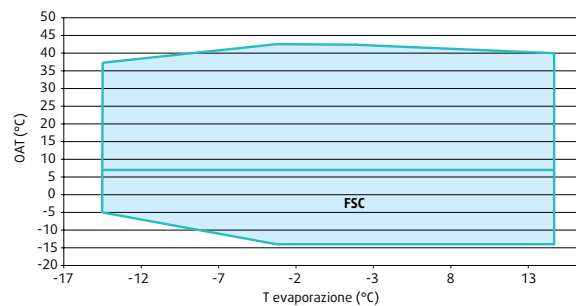
SyScroll Air RE				420		470		540		590		660	
				Min	Max	Min	Max	Min	Max	Min	Max	Min	Max
Aria ambiente	Temp. aria esterna: raffreddamento	-	°C	+10 to +45									
		L	°C	+7 to +43									
		S	°C	-14 to +43									
		HT-HPF	°C	-18 to +47									
	Prevalenza statica esterna	Ventilatori standard	Pa	0									
Vent. alta prevalenza		Pa	<120										
Percentuale minima di parzializzazione			%	25	24	20	14	17					
Alimentazione elettrica ³			V	400 V / 3 Ø / 50 Hz (nominale)									

³ Tensione 400V +/- 10%.

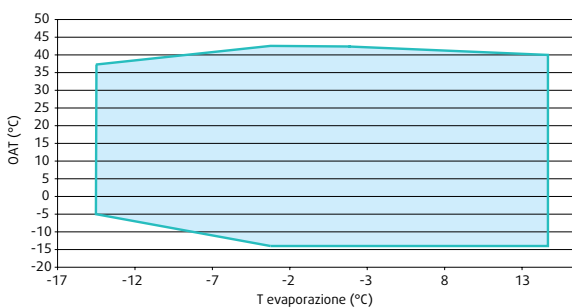
Versione -



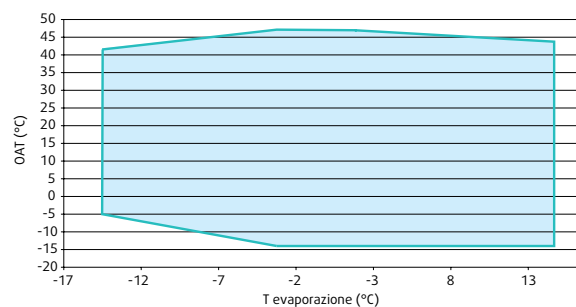
Versione L



Versione S



Versione HT-HPF



Fattori di correzione

Fattori di sporramento

EVAPORATORE			CONDENSATORE		
Fattore di sporramento (m ² .°C/kW)	Fattore di correzione capacità frigorifera	Fattore di correzione potenza assorbita	Fattore di sporramento (m ² .°C/kW)	Fattore di correzione capacità frigorifera	Fattore di correzione potenza assorbita
0.044	1.000	1.000	0.044	1.000	1.000
0.088	0.987	0.995	0.088	0.987	1.023
0.176	0.964	0.985	0.176	0.955	1.068
0.352	0.915	0.962	0.352	0.910	1.135

Fattori di altitudine

Altitudine (m)	Fattore di correzione capacità frigorifera	Fattore di correzione potenza assorbita
0	1.000	1.000
600	0.987	1.010
1200	0.973	1.020
1800	0.958	1.029
2400	0.943	1.038

Minimo contenuto d'acqua

Il minimo contenuto di acqua è calcolato considerando il [tempo minimo di funzionamento del compressore](#) (1,5 minuti per compressore scroll) e la [percentuale minima di parzializzazione](#) (un solo compressore in funzione sui quattro installati):

$$V = \frac{P \times t}{(n \times 25 \times \Delta T)}$$

Dove

- V : Volume d'acqua (litri)
- P : Potenza frigorifera totale dell'unità (W)
- n : Numero di gradini compressore
- t : Minimo tempo di funzionamento compressore (minuti)
- ΔT : Salto termico all'evaporatore (°C)

Con t = 1.5 minuti, ΔT = 5 °C and n = 4, il minimo contenuto di acqua è V = 3 litri/kW.

Dati Tecnici - SyScroll Air CO₂ - (STD-HT-HPF)

Versioni Standard, Alta Temperatura e Alta Prevalenza

Modello		240	270	290	320	360	420	470	540	590	660
Capacità in raffreddamento ¹	kW	238,1	267,4	287,4	316,1	362,0	414,2	469,6	533,7	588,9	654,2
Potenza assorbita ¹	kW	83,8	99,0	103,4	111,6	128,3	148,7	160,9	183,9	198,1	221,6
EER ¹		2,84	2,70	2,78	2,83	2,82	2,78	2,92	2,90	2,97	2,95
Classe energetica		C	C	C	C	C	C	B	B	B	B
EER 75%		3,24	3,05	3,33	3,51	3,43	3,54	3,57	3,52	3,53	3,49
EER 50%		3,92	3,86	4,00	4,04	4,18	4,16	4,19	4,12	4,19	4,21
EER 25%		4,32	4,13	4,25	4,30	4,31	4,29	4,47	4,04	4,50	4,39
ESEER		3,75	3,62	3,80	3,89	3,93	3,95	4,01	3,87	4,01	3,98
EER*		2,87	2,73	2,81	2,86	2,85	2,82	2,95	2,93	3,01	2,99
Classe energetica*		C	C	C	C	C	C	B	B	B	B
ESEER*		3,84	3,69	3,89	3,98	4,02	4,04	4,10	3,95	4,09	4,06
EER**		2,70	2,58	2,64	2,70	2,69	2,66	2,78	2,77	2,83	2,82
Classe energetica**		D	D	D	C	D	D	C	C	C	C
ESEER**		3,40	3,33	3,44	3,53	3,55	3,57	3,64	3,54	3,66	3,73
Numero circuiti refrigeranti		2	2	2	2	2	2	2	2	2	2
Gradini di parzializzazione	%	31-62-100	33-67-100	30-60-100	27-64-100	23-46-69-100	25-50-75-100	24-47-65-82-100	20-40-60-80-100	14-29-43-62-81-100	17-33-50-67-83-100
Compressore											
Numero / Tipo		3 / Scroll	3 / Scroll	3 / Scroll	3 / Scroll	4 / Scroll	4 / Scroll	5 / Scroll	5 / Scroll	6 / Scroll	6 / Scroll
N° gradini di carico		0/100	0/100	0/100	0/100	0/100	0/100	0/100	0/100	0/100	0/100
Evaporatore											
Numero / Tipo		1 / A Piastre									
Portata acqua	m ³ /h	41,1	46,2	49,7	54,5	62,5	71,6	81,1	92,2	101,7	113,1
Perdite di carico	kPa	50	62	72	35	45	58	44	57	54	66
Volume d'acqua	l	14	14	14	24	24	24	32	32	39	39
Resistenza antigelo	W	130	130	130	130	130	130	130	130	130	130
Condensatore ad aria											
Quantità batterie		5	5	6	6	7	8	9	10	11	12
Superficie totale per singola	m ²	2,4	2,4	2,4	2,4	2,4	2,4	2,4	2,4	2,4	2,4
Ventilatori											
Quantità		5	5	6	6	7	8	9	10	11	12
Velocità nominale	rpm	900	900	900	900	900	900	900	900	900	900
Portata aria totale	m ³ /h	112.500	112.500	135.000	135.000	157.500	180.000	202.500	225.000	247.500	270.000
Potenza assorbita totale	kW	8,5	8,5	10,2	10,2	11,9	13,6	15,3	17,0	18,7	20,4
Potenza assorbita totale *		7,5	7,5	9,0	9,0	10,5	12,0	13,5	15,0	16,5	18,0
Potenza assorbita totale **	kW	13,0	13,0	15,6	15,6	18,2	20,8	23,4	26,0	28,6	31,2
Pressione statica utile	Pa	0 or 120 Pa (**)									
Connessioni acqua (Evaporatore)											
Tipo		Filettato GAS Maschio					Victaulic				
Diametro interno/esterno	inch	3" / 3"	3" / 3"	3" / 3"	3" / 3"	4" / 4"	4" / 4"	4" / 4"	4" / 4"	5" / 5"	5" / 5"
Water Connections (Desuperheater)											
Type		Filettato GAS Maschio									
Diametro interno/esterno	inch	1" / 1"	1" / 1"	1" / 1"	1" / 1"	1" / 1"	1" / 1"	1" / 1"	1" / 1"	1" / 1"	1" / 1"
Peso											
Peso di trasporto	kg	1.772	1.773	1.865	1.921	2.306	2.417	2.897	3.009	3.412	3.509
Peso di funzionamento	kg	1.786	1.787	1.879	1.945	2.330	2.441	2.934	3.047	3.456	3.553
Peso aggiuntivo											
Versioni HT-HPF	kg	50	50	60	60	70	80	90	100	110	120
Con desurriscaldatore	kg	49	49	49	49	62	62	73	73	83	83
Dimensioni											
Lunghezza	mm	3.500	3.500	3.500	3.500	4.550	4.550	5.600	5.600	6.650	6.650
Larghezza	mm	2.150	2.150	2.150	2.150	2.150	2.150	2.150	2.150	2.150	2.150
Altezza	mm	2.600	2.600	2.600	2.600	2.600	2.600	2.600	2.600	2.600	2.600
Caratteristiche acustiche											
Livello di potenza sonora ²	dB(A)	93	93	94	94	94	95	95	96	96	97
Livello di pressione sonora 10 m ³	dB(A)	61	61	62	62	62	63	63	64	64	64

¹ Capacità in raffreddamento nominale riferita ad acqua refrigerata uscente a 7°C e temperatura di aria esterna di 35°C secondo la EN14511.

² I dati acustici sono riferiti a pieno carico. La potenza sonora è calcolata secondo ISO standard 3744.

³ La pressione sonora è calcolata secondo ISO standard 3744, in campo parallelepipedo.

* Unità Alta Temperatura (HT) con ventilatori inverter. ** HPF Unità con ventilatori ad alta prevalenza.

Dati Tecnici - SyScroll Air CO_L (STD)

Versione Standard

Modello		240	270	290	320	360	420	470	540	590	660
Capacità in raffreddamento ¹	kW	230,0	256,9	277,6	303,8	348,5	398,6	451,7	513,1	566,5	628,8
Potenza assorbita ¹	kW	85,1	101,5	104,9	113,9	131,1	151,6	164,2	187,5	202,2	225,9
EER ¹		2,70	2,53	2,65	2,67	2,66	2,63	2,75	2,74	2,80	2,78
Classe energetica		C	D	D	D	D	D	C	C	C	C
EER 75%		3,23	2,88	3,30	3,14	3,40	3,54	3,57	3,50	3,51	3,46
EER 50%		3,98	3,90	3,91	4,11	4,30	4,29	4,26	4,18	4,26	4,27
EER 25%		4,55	4,26	4,17	4,44	4,46	4,46	4,62	4,07	4,42	4,42
ESEER		3,83	3,60	3,73	3,82	3,99	4,03	4,07	3,89	4,01	3,99
Numero circuiti refrigeranti		2	2	2	2	2	2	2	2	2	2
Gradini di parzializzazione	%	31-62-100	33-67-100	30-60-100	27-64-100	23-46-69-100	25-50-75-100	24-47-65-82-100	20-40-60-80-100	14-29-43-62-81-100	17-33-50-67-83-100
Compressori											
Numero		3	3	3	3	4	4	5	5	6	6
Tipo		Scroll									
N° gradini di carico		0/100	0/100	0/100	0/100	0/100	0/100	0/100	0/100	0/100	0/100
Evaporatore											
Numero		1	1	1	1	1	1	1	1	1	1
Tipo		A Piastre									
Portata acqua	m ³ /h	39,7	44,4	48,0	52,4	60,2	68,9	78,0	88,6	97,8	108,6
Perdite di carico	kPa	47	58	67	32	42	54	41	52	50	61
Volume d'acqua	l	14	14	14	24	24	24	32	32	39	39
Resistenza antigelo	W	130	130	130	130	130	130	130	130	130	130
Condensatore ad aria											
Quantità batterie		5	5	6	6	7	8	9	10	11	12
Superficie totale per singola	m ²	2,4	2,4	2,4	2,4	2,4	2,4	2,4	2,4	2,4	2,4
Ventilatori											
Quantità		5	5	6	6	7	8	9	10	11	12
Velocità nominale	rpm	700	700	700	700	700	700	700	700	700	700
Portata aria totale	m ³ /h	92.500	92.500	111.000	111.000	129.500	148.000	166.500	185.000	203.500	222.000
Potenza assorbita totale	kW	6,0	6,0	7,2	7,2	8,4	9,6	10,8	12,0	13,2	14,4
Connessioni acqua (Evaporatore)											
Tipo		Filettato GAS Maschio					Victaulic				
Diametro interno	inch	3"	3"	3"	3"	4"	4"	4"	4"	5"	5"
Diametro esterno	inch	3"	3"	3"	3"	4"	4"	4"	4"	5"	5"
Connessioni acqua (Desurriscaldatore)											
Tipo		Filettato GAS Maschio									
Diametro interno	inch	1"	1"	1"	1"	1"	1"	1"	1"	1"	1"
Diametro esterno	inch	1"	1"	1"	1"	1"	1"	1"	1"	1"	1"
Peso											
Peso di trasporto	kg	1.772	1.773	1.865	1.921	2.306	2.417	2.897	3.009	3.412	3.509
Peso di funzionamento	kg	1.786	1.787	1.879	1.945	2.330	2.441	2.934	3.047	3.456	3.553
Peso aggiuntivo											
Con desurriscaldatore	kg	49	49	49	49	62	62	73	73	83	83
Dimensioni											
Lunghezza	mm	3.500	3.500	3.500	3.500	4.550	4.550	5.600	5.600	6.650	6.650
Larghezza	mm	2.150	2.150	2.150	2.150	2.150	2.150	2.150	2.150	2.150	2.150
Altezza	mm	2.600	2.600	2.600	2.600	2.600	2.600	2.600	2.600	2.600	2.600
Caratteristiche acustiche											
Livello di potenza sonora ²	dB(A)	88	88	89	89	90	91	91	91	92	92
Livello di pressione sonora 10 m ³	dB(A)	56	56	57	57	58	59	59	59	59	59

¹ Capacità in raffreddamento nominale riferita ad acqua refrigerata uscente a 7°C e temperatura di aria esterna di 35°C secondo la EN14511.

² I dati acustici sono riferiti a pieno carico. La potenza sonora è calcolata secondo ISO standard 3744.

³ La pressione sonora è calcolata secondo ISO standard 3744, in campo parallelepipedo.

Dati Tecnici - SyScroll Air CO_S (STD)

Versione Standard

Modello		240	270	290	320	360	420	470	540	590	660
Capacità in raffreddamento ¹	kW	214,4	236,9	259,0	280,6	323,0	368,9	418,3	474,2	524,1	580,9
Potenza assorbita ¹	kW	91,0	109,9	112,0	122,6	141,3	162,9	176,6	201,5	217,3	242,5
EER 100% ¹		2,36	2,16	2,31	2,29	2,29	2,26	2,37	2,35	2,41	2,40
Classe energetica		E	F	E	F	F	F	E	E	E	E
EER 75%		2,86	2,70	3,06	2,80	3,19	3,34	3,39	3,32	3,29	3,23
EER 50%		3,81	3,70	3,79	3,93	4,15	4,15	4,07	3,99	4,34	4,31
EER 25%		4,51	4,14	4,07	4,31	4,35	4,36	4,51	3,81	4,57	4,70
ESEER		3,61	3,42	3,57	3,59	3,82	3,88	3,90	3,68	3,99	3,99
Numero circuiti refrigeranti		2	2	2	2	2	2	2	2	2	2
Gradini di parzializzazione	%	31-62-100	33-67-100	30-60-100	27-64-100	23-46-69-100	25-50-75-100	24-47-65-82-100	20-40-60-80-100	14-29-43-62-81-100	17-33-50-67-83-100
Compressore											
Numero		3	3	3	3	4	4	5	5	6	6
Tipo		Scroll									
N° gradini di carico		0/100	0/100	0/100	0/100	0/100	0/100	0/100	0/100	0/100	0/100
Evaporatore											
Numero		1	1	1	1	1	1	1	1	1	1
Tipo		A Piastre									
Portata acqua	m ³ /h	37,0	40,9	44,8	48,4	55,7	63,7	72,2	81,9	90,5	100,3
Perdite di carico	kPa	41	49	59	28	36	47	35	45	43	53
Volume d'acqua	l	14	14	14	24	24	24	32	32	39	39
Resistenza antigelo	W	130	130	130	130	130	130	130,0	130	130	130
Condensatore ad aria											
Quantità batterie		5	5	6	6	7	8	9	10	11	12
Superficie totale per singola	m ²	2,4	2,4	2,4	2,4	2,4	2,4	2,4	2,4	2,4	2,4
Ventilatori											
Quantità		5	5	6	6	7	8	9	10	11	12
Velocità nominale	rpm	550	550	550	550	550	550	550	550	550	550
Portata aria totale	m ³ /h	72.500	72.500	87.000	87.000	101.500	116.000	130.500	145.000	159.500	174.000
Potenza assorbita totale	kW	4,5	4,5	5,4	5,4	6,3	7,2	8,1	9,0	9,9	10,8
Connessioni acqua (Evaporatore)											
Tipo		Filettato GAS Maschio					Victaulic				
Diametro interno	inch	3"	3"	3"	3"	4"	4"	4"	4"	5"	5"
Diametro esterno	inch	3"	3"	3"	3"	4"	4"	4"	4"	5"	5"
Connessioni acqua (Desurriscaldatore)											
Tipo		Filettato GAS Maschio									
Diametro interno	inch	1"	1"	1"	1"	1"	1"	1"	1"	1"	1"
Diametro esterno	inch	1"	1"	1"	1"	1"	1"	1"	1"	1"	1"
Peso											
Peso di trasporto	kg	1.772	1.773	1.865	1.921	2.306	2.417	2.897	3.009	3.412	3.509
Peso di funzionamento	kg	1.786	1.787	1.879	1.945	2.330	2.441	2.934	3.047	3.456	3.553
Peso aggiuntivo											
Con desurriscaldatore	kg	49	49	49	49	62	62	73	73	83	83
Dimensioni											
Lunghezza	mm	3.500	3.500	3.500	3.500	4.550	4.550	5.600	5.600	6.650	6.650
Larghezza	mm	2.150	2.150	2.150	2.150	2.150	2.150	2.150	2.150	2.150	2.150
Altezza	mm	2.600	2.600	2.600	2.600	2.600	2.600	2.600	2.600	2.600	2.600
Caratteristiche acustiche											
Livello di potenza sonora ²	dB(A)	85	86	87	87	88	88	89	89	90	90
Livello di pressione sonora 10 m ³	dB(A)	53	54	55	55	56	56	57	57	57	57

¹ Capacità in raffreddamento nominale riferita ad acqua refrigerata uscente a 7°C e temperatura di aria esterna di 35°C secondo la EN14511.

² I dati acustici sono riferiti a pieno carico. La potenza sonora è calcolata secondo ISO standard 3744.

³ La pressione sonora è calcolata secondo ISO standard 3744, in campo parallelepipedo.

Dati Tecnici - SyScroll Air HP_ - (STD-HT-HPF)

Versioni Standard, Alta Temperatura and Alta Prevalenza

Modello		240	270	290	320	360	420	470	540	590	660
Capacità in raffreddamento ¹	kW	216,5	251,6	263,8	287,1	330,0	380,7	435,1	481,9	530,7	580,6
Potenza assorbita ¹	kW	85,5	100,5	105,2	113,9	131,3	151,7	169,1	189,9	207,3	228,3
EER ¹ / EER*		2,53/2,56	2,50/2,53	2,51/2,54	2,52/2,55	2,51/2,54	2,51/2,54	2,57/2,60	2,54/2,56	2,56/2,59	2,54/2,57
Classe energetica / *		D/D	D/D	D/D	D/D	D/D	D/D	D/D	D/D	D/D	D/D
EER 75%		2,83	2,75	2,95	2,92	2,99	3,28	3,28	3,28	3,27	3,25
EER 50%		3,80	3,66	3,80	4,01	3,94	3,96	3,96	3,90	3,97	4,09
EER 25%		4,27	4,10	3,98	4,23	4,28	4,28	4,44	3,94	4,17	4,33
ESEER		3,55	3,43	3,52	3,66	3,66	3,79	3,80	3,66	3,74	3,82
ESEER* / ESEER**		3,63/3,21	3,50/3,16	3,60/3,19	3,74/3,32	3,74/3,31	3,88/3,43	3,89/3,45	3,74/3,35	3,81/3,41	3,90/3,58
EER net**		2,41	2,40	2,38	2,41	2,40	2,40	2,46	2,42	2,44	2,43
Classe energetica		E	E	E	E	E	E	E	E	E	E
Capacità in riscaldamento ²	kW	255,9	289,1	313,3	333,0	382,4	444,0	491,5	556,4	605,0	679,1
Potenza assorbita ²	kW	86,3	99,4	108,7	109,2	126,8	148,4	158,7	177,5	194,4	214,8
COP ²		2,97	2,91	2,88	3,05	3,02	2,99	3,10	3,13	3,11	3,16
Classe energetica / * / **		C/B/C	C/C/D	C/C/D	B/B/C	B/B/C	C/B/C	B/B/C	B/B/C	B/B/C	B/B/B
COP ² / COP**		3,00/2,82	2,94/2,78	2,91/2,74	3,08/2,91	3,05/2,87	3,03/2,85	3,13/2,95	3,17/2,98	3,15/2,96	3,20/3,01
Numero circuiti refrigeranti		2	2	2	2	2	2	2	2	2	2
Gradini di parzializzazione	%	31-62-100	33-67-100	30-60-100	27-64-100	23-46-69-100	25-50-75-100	24-47-65-82-100	20-40-60-80-100	14-29-43-62-81-100	17-33-50-67-83-100
Compressore											
Numero / Tipo		3 / Scroll	3 / Scroll	3 / Scroll	3 / Scroll	4 / Scroll	4 / Scroll	5 / Scroll	5 / Scroll	6 / Scroll	6 / Scroll
N° gradini di carico		0/100	0/100	0/100	0/100	0/100	0/100	0/100	0/100	0/100	0/100
Evaporatore											
Numero / Tipo		1 / Piastre									
Portata acqua raffre. ¹ /riscaldamento ²	m ³ /h	37,4/43,8	43,5/49,4	45,6/53,5	49,5/57,1	57,0/65,5	65,8/76,0	75,1/84,2	83,2/95,3	91,6/103,6	100,3/116,2
Perdite carico raffre. ¹ /riscaldamento ²	kPa	42/56	55/71	61/83	29/35	38/49	50/65	38/48	46/60	44/56	53/70
Volume d'acqua	l	14	14	14	24	24	24	32	32	39	39
Condensatore ad aria											
Quantità batterie		5	5	6	6	7	8	9	10	11	12
Superficie totale per singola	m ²	2,4	2,4	2,4	2,4	2,4	2,4	2,4	2,4	2,4	2,4
Ventilatori											
Quantità		5	5	6	6	7	8	9	10	11	12
Velocità nominale	rpm	900	900	900	900	900	900	900	900	900	900
Portata aria totale	m ³ /h	107.500	107.500	129.000	129.000	150.500	172.000	193.500	215.000	236.500	258.000
Potenza assorbita totale ¹ / ² **	kW	8,5/7,5/13,0	8,5/7,5/13,0	10,2/9,0/15,6	10,2/9,0/15,6	11,9/10,5/18,2	13,6/12,0/20,8	15,3/13,5/23,4	17,0/15,0/26,0	18,7/16,5/28,6	20,4/18,0/31,2
Pressione statica utile	Pa	0 or 120 Pa (**)									
Connessioni acqua (Evaporatore)											
Tipo		Filettato GAS Maschio					Victaulic				
Diametro interno / Diametro esterno	inch	3" / 3"	3" / 3"	3" / 3"	3" / 3"	4" / 4"	4" / 4"	4" / 4"	4" / 4"	5" / 5"	5" / 5"
Connessioni acqua (Desurriscaldatore)											
Tipo		Filettato GAS Maschio									
Diametro interno / Diametro esterno	inch	1" / 1"	1" / 1"	1" / 1"	1" / 1"	1" / 1"	1" / 1"	1" / 1"	1" / 1"	1" / 1"	1" / 1"
Peso											
Peso di trasporto	kg	1.934	1.935	2.041	2.098	2.509	2.634	3.151	3.278	3.718	3.829
Peso di funzionamento	kg	1.948	1.949	2.055	2.122	2.534	2.659	3.189	3.316	3.762	3.873
Peso aggiuntivo											
Versioni HT-HPF	kg	50	50	60	60	70	80	90	100	110	120
Con desurriscaldatore	kg	49	49	49	49	62	62	73	73	83	83
Dimensioni											
Lunghezza	mm	3.500	3.500	3.500	3.500	4.550	4.550	5.600	5.600	6.650	6.650
Larghezza	mm	2.150	2.150	2.150	2.150	2.150	2.150	2.150	2.150	2.150	2.150
Altezza	mm	2.600	2.600	2.600	2.600	2.600	2.600	2.600	2.600	2.600	2.600
Caratteristiche acustiche											
Livello di potenza sonora ²	dB(A)	93	93	94	94	94	95	95	96	96	97
Livello di pressione sonora 10 m ³	dB(A)	61	61	62	62	62	63	63	64	63	64

¹ Capacità in raffreddamento nominale riferita ad acqua refrigerata uscente a 7°C e temperatura di aria esterna di 35°C secondo la EN14511.

² Capacità in riscaldamento riferita a temperatura dell'acqua calda 45°C e temperatura aria esterna 7°C con 87% di umidità relativa secondo la EN14511.

³ I dati acustici sono riferiti a pieno carico. La potenza sonora è calcolata secondo ISO standard 3744.

⁴ La pressione sonora è calcolata secondo ISO standard 3744, in campo parallelepipedo.

* Unità Alta Temperatura (HT) con ventilatori inverter. **HPF Unità con ventilatori ad alta prevalenza.

Dati Tecnici - SyScroll Air HP_L (STD)

Versione Standard

Modello		240	270	290	320	360	420	470	540	590	660
Capacità in raffreddamento ¹	kW	204,9	236,3	249,9	269,8	311,1	358,4	409,7	453,2	499,5	545,9
Potenza assorbita ¹	kW	88,6	105,2	109,0	118,7	137,0	158,0	176,3	197,8	216,1	237,8
EER ¹		2,31	2,24	2,29	2,27	2,27	2,27	2,32	2,29	2,31	2,30
Classe energetica		E	F	F	F	F	F	E	F	E	F
EER 75%		2,62	2,50	2,83	2,72	2,93	3,21	3,21	3,22	3,19	3,16
EER 50%		3,80	3,53	3,85	3,94	3,97	4,03	3,93	3,87	4,16	4,14
EER 25%		4,41	4,12	4,03	4,26	4,33	4,43	4,49	3,84	4,32	4,28
ESEER net		3,50	3,29	3,51	3,56	3,66	3,80	3,77	3,60	3,82	3,79
Capacità in riscaldamento ²	kW	253,0	285,5	309,7	328,9	377,7	438,6	485,4	539,8	597,5	670,7
Potenza assorbita ²	kW	83,7	96,8	105,6	106,1	123,2	144,1	154,0	169,4	188,6	208,5
COP ²		3,02	2,95	2,93	3,10	3,07	3,04	3,15	3,19	3,17	3,22
Classe energetica		B	C	C	B	B	B	B	B	B	A
Numero circuiti refrigeranti		2	2	2	2	2	2	2	2	2	2
Gradini di parzializzazione	%	31-62-100	33-67-100	30-60-100	27-64-100	23-46-69-100	25-50-75-100	24-47-65-82-100	20-40-60-80-100	14-29-43-62-81-100	17-33-50-67-83-100
Compressore											
Numero		3	3	3	3	4	4	5	5	6	6
Tipo		Scroll									
N° gradini di carico		0/100	0/100	0/100	0/100	0/100	0/100	0/100	0/100	0/100	0/100
Evaporatore											
Numero / Tipo		1 / A Piastre									
Portata acqua raffreddamento ¹	m ³ /h	35,4	40,8	43,2	46,5	53,7	61,9	70,7	78,2	86,2	94,2
Perdite di carico raffreddamento ¹	kPa	37	49	55	26	34	44	34	41	39	47
Portata acqua riscaldamento ²	m ³ /h	43,3	48,8	52,9	56,4	64,7	75,1	83,2	92,4	102,4	114,8
Perdite di carico riscaldamento ²	kPa	55	69	81	37	48	64	46	57	55	68
Volume d'acqua	l	14	14	14	24	24	24	32	32	39	39
Resistenza antigelo	W	130	130	130	130	130	130	130,0	130	130	130
Condensatore ad aria											
Quantità batterie		5	5	6	6	7	8	9	10	11	12
Superficie totale per singola	m ²	2,4	2,4	2,4	2,4	2,4	2,4	2,4	2,4	2,4	2,4
Ventilatori											
Quantità		5	5	6	6	7	8	9	10	11	12
Velocità nominale	rpm	700	700	700	700	700	700	700	700	700	700
Portata aria totale	m ³ /h	85.000	85.000	102.000	102.000	119.000	136.000	153.000	170.000	187.000	204.000
Potenza assorbita totale	kW	6,0	6,0	7,2	7,2	8,4	9,6	10,8	12,0	13,2	14,4
Connessioni acqua (Evaporatore)											
Tipo		Filettato GAS Maschio					Victaulic				
Diametro interno	inch	3"	3"	3"	3"	4"	4"	4"	4"	5"	5"
Diametro esterno	inch	3"	3"	3"	3"	4"	4"	4"	4"	5"	5"
Connessioni acqua (Desurriscaldatore)											
Tipo		Filettato GAS Maschio									
Diametro interno	inch	1"	1"	1"	1"	1"	1"	1"	1"	1"	1"
Diametro esterno	inch	1"	1"	1"	1"	1"	1"	1"	1"	1"	1"
Peso											
Peso di trasporto	kg	1.934	1.935	2.041	2.098	2.509	2.634	3.151	3.278	3.718	3.829
Peso di funzionamento	kg	1.948	1.949	2.055	2.122	2.534	2.659	3.189	3.316	3.762	3.873
Peso aggiuntivo											
Con desurriscaldatore	kg	49	49	49	49	62	62	73	73	83	83
Dimensioni											
Lunghezza	mm	3.500	3.500	3.500	3.500	4.550	4.550	5.600	5.600	6.650	6.650
Larghezza	mm	2.150	2.150	2.150	2.150	2.150	2.150	2.150	2.150	2.150	2.150
Altezza	mm	2.600	2.600	2.600	2.600	2.600	2.600	2.600	2.600	2.600	2.600
Caratteristiche acustiche											
Livello di potenza sonora ³	dB(A)	88	88	89	89	90	91	91	91	92	92
Livello di pressione sonora 10 m ⁴	dB(A)	56	56	57	57	58	59	59	59	59	59

¹ Capacità in raffreddamento nominale riferita ad acqua refrigerata uscente a 7°C e temperatura di aria esterna di 35°C secondo la EN14511.

² Capacità in riscaldamento riferita a temperatura dell'acqua calda 45°C e temperatura aria esterna 7°C con 87% di umidità relativa secondo la EN14511.

³ I dati acustici sono riferiti a pieno carico. La potenza sonora è calcolata secondo ISO standard 3744.

⁴ La pressione sonora è calcolata secondo ISO standard 3744, in campo parallelepipedo.

Dati Tecnici - SyScroll Air HP_S (STD)

Versione Standard

Modello		240	270	290	320	360	420	470	540	590	660
Capacità in raffreddamento ¹	kW	186,8	212,3	228,4	243,4	281,5	324,0	370,5	409,0	451,5	492,5
Potenza assorbita ¹	kW	96,3	115,5	117,9	129,4	149,7	172,0	192,4	215,4	235,6	258,9
EER ¹		1,94	1,84	1,94	1,88	1,88	1,88	1,93	1,90	1,92	1,90
Classe energetica		G	G	G	G	G	G	G	G	G	G
EER 75%		2,25	2,08	2,54	2,44	3,11	3,05	2,77	2,79	3,03	3,00
EER 50%		3,64	3,60	3,68	3,86	3,87	3,84	3,79	4,06	4,17	3,91
EER 25%		4,30	3,91	3,88	4,05	4,12	4,18	4,72	4,62	4,33	4,30
ESEER net		3,28	3,12	3,30	3,38	3,62	3,60	3,61	3,70	3,76	3,64
Capacità in riscaldamento ²	kW	249,0	280,7	304,8	323,3	371,4	431,3	477,3	540,4	587,5	659,5
Potenza assorbita ²	kW	81,3	94,0	102,2	103,4	119,9	140,0	149,9	167,3	183,4	202,3
COP ²		3,06	2,99	2,98	3,13	3,10	3,08	3,18	3,23	3,20	3,26
Classe energetica		B	C	C	B	B	B	B	A	A	A
Numero circuiti refrigeranti		2	2	2	2	2	2	2	2	2	2
Gradini di parzializzazione	%	31-62-100	33-67-100	30-60-100	27-64-100	23-46-69-100	25-50-75-100	24-47-65-82-100	20-40-60-80-100	14-29-43-62-81-100	17-33-50-67-83-100
Compressore											
Numero		3	3	3	3	4	4	5	5	6	6
Tipo		Scroll									
N° gradini di carico		0/100	0/100	0/100	0/100	0/100	0/100	0/100	0/100	0/100	0/100
Evaporatore											
Numero / Tipo		1 / Piastre									
Portata acqua raffreddamento ¹	m ³ /h	32,2	36,7	39,5	42,0	48,6	55,9	63,9	70,6	77,9	85,0
Perdite di carico raffreddamento ¹	kPa	31	40	46	21	28	36	28	34	32	38
Portata acqua riscaldamento ²	m ³ /h	42,6	48,0	52,1	55,4	63,6	73,8	81,8	92,6	100,6	112,9
Perdite di carico riscaldamento ²	kPa	53	67	79	36	47	62	45	57	53	66
Volume d'acqua	l	14	14	14	24	24	24	32	32	39	39
Resistenza antigelo	W	130	130	130	130	130	130	130,0	130	130	130
Condensatore ad aria											
Quantità batterie		5	5	6	6	7	8	9	10	11	12
Superficie totale per singola	m ²	2,4	2,4	2,4	2,4	2,4	2,4	2,4	2,4	2,4	2,4
Ventilatori											
Quantità		5	5	6	6	7	8	9	10	11	12
Velocità nominale	rpm	550	550	550	550	550	550	550	550	550	550
Portata aria totale	m ³ /h	67.500	67.500	81.000	81.000	94.500	108.000	121.500	135.000	148.500	162.000
Potenza assorbita totale	kW	4,5	4,5	5,4	5,4	6,3	7,2	8,1	9,0	9,9	10,8
Connessioni acqua (Evaporatore)											
Tipo		Filettato GAS Maschio					Victaulic				
Diametro interno	pollici	3"	3"	3"	3"	4"	4"	4"	4"	5"	5"
Diametro esterno	pollici	3"	3"	3"	3"	4"	4"	4"	4"	5"	5"
Connessioni acqua (Desurriscaldatore)											
Tipo		Filettato GAS Maschio									
Diametro interno	pollici	1"	1"	1"	1"	1"	1"	1"	1"	1"	1"
Diametro esterno	pollici	1"	1"	1"	1"	1"	1"	1"	1"	1"	1"
Peso											
Peso di trasporto	kg	1.934	1.935	2.041	2.098	2.509	2.634	3.151	3.278	3.718	3.829
Peso di funzionamento	kg	1.948	1.949	2.055	2.122	2.534	2.659	3.189	3.316	3.762	3.873
Peso aggiuntivo											
Con desurriscaldatore	kg	49	49	49	49	62	62	73	73	83	83
Dimensioni											
Lunghezza	mm	3.500	3.500	3.500	3.500	4.550	4.550	5.600	5.600	6.650	6.650
Larghezza	mm	2.150	2.150	2.150	2.150	2.150	2.150	2.150	2.150	2.150	2.150
Altezza	mm	2.600	2.600	2.600	2.600	2.600	2.600	2.600	2.600	2.600	2.600
Caratteristiche acustiche											
Livello di potenza sonora ³	dB(A)	85	86	87	87	88	88	89	89	90	90
Livello di pressione sonora 10 m ⁴	dB(A)	53	54	55	55	56	56	57	57	57	57

¹ Capacità in raffreddamento nominale riferita ad acqua refrigerata uscente a 7°C e temperatura di aria esterna di 35°C, valori EER riferiti a EN14511.

² Capacità in riscaldamento riferita a temperatura dell'acqua calda 45°C e temperatura aria esterna 7°C con 87% di umidità relativa, valori COP riferiti a EN14511.

³ I dati acustici sono riferiti a pieno carico. La potenza sonora è calcolata secondo ISO standard 3744.

⁴ La pressione sonora è calcolata secondo ISO standard 3744, in campo parallelepipedo.

Dati Tecnici - SyScroll Air TR

Versione Recupero Totale

Modello		240	270	290	320	360	420	470	540	590	660
Capacità in raffreddamento ¹	kW	233,7	266,1	280,1	321,2	365,4	413,9	474,9	535,1	596,3	659,2
Potenza assorbita ¹	kW	79,7	94,2	102,3	101,3	117,8	139,4	147,1	171,4	181,4	205,7
EER ¹		2,93	2,83	2,74	3,17	3,10	2,97	3,23	3,12	3,29	3,21
Potenza termica recuperata ¹	kW	313,4	360,3	382,5	422,6	483,2	553,3	622,0	706,5	777,7	864,9
Numero circuiti refrigeranti		2	2	2	2	2	2	2	2	2	2
Gradini di parzializzazione	%	31-62-100	33-67-100	30-60-100	27-64-100	23-46-69-100	25-50-75-100	24-47-65-82-100	20-40-60-800-100	14-29-43-62-81-100	17-33-50-67-83-100
Compressore											
Numero		3	3	3	3	4	4	5	5	6	6
Tipo		Scroll									
Tipo olio		POE									
N° gradini di carico		0/100	0/100	0/100	0/100	0/100	0/100	0/100	0/100	0/100	0/100
Evaporatore											
Numero		1									
Tipo		A Piastre									
Portata acqua	m³/h	40,4	46,0	48,5	55,4	63,1	71,5	82,0	92,4	103,0	113,9
Perdite di carico acqua	kPa	48	62	68	36	46	58	45	57	55	67
Volume d'acqua	l	14	14	14	24	24	24	32	32	39	39
Connessioni acqua ingresso/uscita	pollici	3"	3"	3"	3"	4"	4"	4"	4"	5"	5"
Condensatore di recupero											
Numero		1									
Tipo		A Piastre									
Portata acqua	m³/h	53,5	61,4	65,2	72,3	82,6	94,5	106,4	120,7	132,9	147,6
Perdite di carico acqua	kPa	83	108	121	59	77	99	74	95	91	111
Volume d'acqua	l	14	14	14	24	24	24	32	32	39	39
Connessioni acqua ingresso/uscita	inch	3"	3"	3"	3"	4"	4"	4"	4"	5"	5"
Peso											
Peso di trasporto	kg	1.918	1.919	2.011	2.111	2.506	2.616	3.143	3.256	3.705	9.801
Peso di funzionamento	kg	1.946	1.947	2.039	2.160	2.554	2.665	3.218	3.331	3.793	9.889
Dimensioni											
Lunghezza	mm	3.500	3.500	3.500	3.500	4.550	4.550	5.600	5.600	6.650	6.650
Larghezza	mm	2.150	2.150	2.150	2.150	2.150	2.150	2.150	2.150	2.150	2.150
Altezza	mm	2.600	2.600	2.600	2.600	2.600	2.600	2.600	2.600	2.600	2.600

¹ Dati riferiti ad una temperatura di acqua uscente a 7°C ed ad una temperatura di acqua calda di recupero a 45°C.

Dati Tecnici - SyScroll Air RE

Versione Evaporatore Remoto

Modello		240	270	290	320	360	420	470	540	590	660
SyScroll Air RE_ - (STD)											
Capacità in raffreddamento ¹	kW	267,5	303,1	330,7	349,9	403,2	466,2	518,8	594,9	650,4	726,7
Potenza assorbita ²	kW	76,8	92,8	95,4	103,8	119,0	138,4	148,6	170,6	182,7	204,9
Connessioni refrigerante ingresso	pollici	1 5/8" - 2 1/8"	1 5/8" - 2 1/8"	1 5/8" - 2 1/8"	1 5/8" - 2 1/8"	2 1/8"	2 1/8"	2 1/8" - 2 5/8"	2 1/8" - 2 5/8"	2 5/8"	2 5/8"
Connessioni refrigerante uscita	pollici	7/8" - 1 1/8"	7/8" - 1 1/8"	7/8" - 1 3/8"	7/8" - 1 3/8"	1 1/8" - 1 3/8"	1 3/8"	1 3/8"	1 3/8"	1 3/8"	1 3/8"
SyScroll Air RE_ - (L)											
Capacità in raffreddamento ¹	kW	256,7	288,7	316,7	333,9	385,4	444,8	495,9	567,7	621,5	693,4
Potenza assorbita ²	kW	80,9	98,4	100,6	109,6	125,8	146,1	157,0	180,1	193,1	216,4
Connessioni refrigerante ingresso	pollici	1 5/8" - 2 1/8"	1 5/8" - 2 1/8"	1 5/8" - 2 1/8"	1 5/8" - 2 1/8"	2 1/8"	2 1/8"	2 1/8" - 2 5/8"	2 1/8" - 2 5/8"	2 5/8"	2 5/8"
Connessioni refrigerante uscita	pollici	7/8" - 1 1/8"	7/8" - 1 1/8"	7/8" - 1 3/8"	7/8" - 1 3/8"	1 1/8" - 1 3/8"	1 3/8"	1 3/8"	1 3/8"	1 3/8"	1 3/8"
SyScroll Air RE_ - (S)											
Capacità in raffreddamento ¹	kW	236,4	262,0	327,2	304,4	352,6	405,5	453,6	517,5	568,1	632,2
Potenza assorbita ²	kW	89,2	109,2	110,5	120,7	139,2	161,0	173,5	198,4	213,1	238,3
Connessioni refrigerante ingresso	pollici	1 5/8" - 2 1/8"	1 5/8" - 2 1/8"	1 5/8" - 2 1/8"	1 5/8" - 2 1/8"	2 1/8"	2 1/8"	2 1/8" - 2 5/8"	2 1/8" - 2 5/8"	2 5/8"	2 5/8"
Connessioni refrigerante uscita	pollici	7/8" - 1 1/8"	7/8" - 1 1/8"	7/8" - 1 3/8"	7/8" - 1 3/8"	1 1/8" - 1 3/8"	1 3/8"	1 3/8"	1 3/8"	1 3/8"	1 3/8"
Peso											
Peso di trasporto	kg	1.670	1.671	1.790	1.802	2.185	2.296	2.747	2.860	3.237	3.333
Peso aggiuntivo											
Versioni HT/HPF	kg	50	50	60	60	70	80	90	100	110	120
Dimensioni											
Lunghezza	mm	3.500	3.500	3.500	3.500	4.550	4.550	5.600	5.600	6.650	6.650
Larghezza	mm	2.150	2.150	2.150	2.150	2.150	2.150	2.150	2.150	2.150	2.150
Altezza	mm	2.600	2.600	2.600	2.600	2.600	2.600	2.600	2.600	2.600	2.600

(1) Dati riferiti a temperatura evaporazione 7°C e temperatura air ingresso condensatore 35°C.

(2) Potenza assorbita (solo compressori).

N.B. Per dati tecnici aggiuntivi riferiti ai compressori, ventilatori e rumore per favore riferirsi alla taglia corrispondente dell'unità CO.

Dati Elettrici

Compressori @ 400 V/3 Ph/50 Hz

Modello	Potenza nominale assorbita cond. nominali compressore	Corrente nominale assorbita cond. nominali compressore	Potenza max assorbita cond. nominali compressore	Corrente max assorbita cond. nominali compressore FLA	Corrente di spunto cond. nominali compressore LRA	Fattore di rifasamento	Fusibili esterni	Sezione cavo di alimentazione
	kW	A	kW	A	A	kW	A	mm ²
240	26,7	43,1	39,0	66	287	0,89	250	120
	21,1	33,6	32,0	53	210	0,91		
	21,1	33,6	32,0	53	210	0,91		
270	26,7	43,1	39,0	66	287	0,89	250	120
	26,7	43,1	39,0	66	287	0,89		
	26,7	43,1	39,0	66	287	0,89		
290	26,7	43,1	39,0	66	287	0,89	315	185
	26,7	43,1	39,0	66	287	0,89		
	32,7	53,7	49,0	81	298	0,88		
320	26,7	43,1	39,0	66	287	0,89	315	185
	32,7	53,7	49,0	81	298	0,88		
	32,7	53,7	49,0	81	298	0,88		
360	26,7	43,1	39,0	66	287	0,89	400	240
	26,7	43,1	39,0	66	287	0,89		
	32,7	53,7	49,0	81	298	0,88		
420	32,7	53,7	49,0	81	298	0,88	400	240
	32,7	53,7	49,0	81	298	0,88		
	32,7	53,7	49,0	81	298	0,88		
	32,7	53,7	49,0	81	298	0,88		
470	32,5	55,3	45,0	82,6	480	0,85	500	2 x 185
	32,5	55,3	45,0	82,6	480	0,85		
	25,6	44,0	36,1	65,4	310	0,84		
	25,6	44,0	36,1	65,4	310	0,84		
	25,6	44,0	36,1	65,4	310	0,84		
540	32,5	55,3	45,0	82,6	480	0,85	500	2 x 185
	32,5	55,3	45,0	82,6	480	0,85		
	32,5	55,3	45,0	82,6	480	0,85		
	32,5	55,3	45,0	82,6	480	0,85		
	32,5	55,3	45,0	82,6	480	0,85		
590	25,6	44,0	36,1	65,4	310	0,84	630	2 x 185
	25,6	44,0	36,1	65,4	310	0,84		
	25,6	44,0	36,1	65,4	310	0,84		
	32,5	55,3	45,0	82,6	480	0,85		
	32,5	55,3	45,0	82,6	480	0,85		
	32,5	55,3	45,0	82,6	480	0,85		
660	32,5	55,3	45,0	82,6	480	0,85	630	2 x 185
	32,5	55,3	45,0	82,6	480	0,85		
	32,5	55,3	45,0	82,6	480	0,85		
	32,5	55,3	45,0	82,6	480	0,85		
	32,5	55,3	45,0	82,6	480	0,85		
	32,5	55,3	45,0	82,6	480	0,85		

Dati Elettrici

Ventilatori @ 400 V/3 Ph/50 Hz

Versione -	Quantità	Potenza nominale per ventilatore	Corrente max. assorbita per ventilatore	Potenza ventilatori totale	Corrente totale max. assorbita per ventilatore
		(kW) Δ	(A) Δ	(kW) Δ	(A) Δ
240	5	2,1	4,1	10,5	20,5
270	5	2,1	4,1	10,5	20,5
290	6	2,1	4,1	12,6	24,6
320	6	2,1	4,1	12,6	24,6
360	7	2,1	4,1	14,7	28,7
420	8	2,1	4,1	16,8	32,8
470	9	2,1	4,1	18,9	36,9
540	10	2,1	4,1	21,0	41,0
590	11	2,1	4,1	23,1	45,1
660	12	2,1	4,1	25,2	49,2

Versione L/S	Quantità	Potenza nominale per ventilatore	Corrente max. assorbita per ventilatore	Potenza ventilatori totale	Corrente totale max. assorbita per ventilatore
		(kW) Δ	(A) Δ	(kW) Δ	(A) Δ
240	5	1,2	2,2	5,8	11,0
270	5	1,2	2,2	5,8	11,0
290	6	1,2	2,2	6,9	13,2
320	6	1,2	2,2	6,9	13,2
360	7	1,2	2,2	8,1	15,4
420	8	1,2	2,2	9,2	17,6
470	9	1,2	2,2	10,4	19,8
540	10	1,2	2,2	11,5	22,0
590	11	1,2	2,2	12,7	24,2
660	12	1,2	2,2	13,8	26,4

Versione HT/HPF	Quantità	Potenza nominale per ventilatore	Corrente max. assorbita per ventilatore	Potenza ventilatori totale	Corrente totale max. assorbita per ventilatore
		(kW) Δ	(A) Δ	(kW) Δ	(A) Δ
240	5	3,1	4,8	15,5	24,0
270	5	3,1	4,8	15,5	24,0
290	6	3,1	4,8	18,6	28,8
320	6	3,1	4,8	18,6	28,8
360	7	3,1	4,8	21,7	33,6
420	8	3,1	4,8	24,8	38,4
470	9	3,1	4,8	27,9	43,2
540	10	3,1	4,8	31,0	48,0
590	11	3,1	4,8	34,1	52,8
660	12	3,1	4,8	37,2	57,6

Dati Elettrici

Unità @ 400 V/3 Ph/50 Hz

Versione -			240	270	290	320	360	420	470	540	590	660
Corrente assorbita (A)	Nominale	A	131	150	165	175	212	248	280	318	343	381
	Massima	A	193	219	238	253	308	357	398	454	489	545
Potenza assorbita (kW)	Nominale	kW	79	91	99	105	128	148	161	184	197	220
	Massima	kW	114	128	140	150	181	213	217	246	266	295
Corrente di spunto (A)		A	414	440	455	470	525	574	796	851	887	942

Versione L/S			240	270	290	320	360	420	470	540	590	660
Corrente assorbita (A)	Nominale	A	121	140	153	164	198	232	262	299	322	358
	Massima	A	183	209	226	241	294	342	381	435	468	522
Potenza assorbita (kW)	Nominale	kW	75	86	93	99	121	140	152	174	187	209
	Massima	kW	109	123	134	144	174	205	209	237	256	284
Corrente di spunto (A)		A	404	430	443	458	511	559	779	832	866	919

Versione L/S			240	270	290	320	360	420	470	540	590	660
Corrente assorbita (A)	Nominale	A	134	153	169	179	217	253	286	325	351	390
	Massima	A	196	222	242	257	313	362	405	461	497	553
Potenza assorbita (kW)	Nominale	kW	84	96	105	111	135	156	170	194	208	232
	Massima	kW	119	133	146	156	188	221	226	256	277	307
Corrente di spunto (A)		A	417	443	459	474	530	579	802	858	894	951

Pompa

Modello	Bassa pressione		Alta pressione	
	Potenza nominale	Massima corrente assorbita	Potenza nominale	Massima corrente assorbita
	kW	A	kW	A
240	4,00	7,63	5,50	10,4
270	4,00	7,63	5,50	10,4
290	4,00	7,63	7,50	14,0
320	4,00	7,63	7,50	14,0
360	7,50	14,0	11,0	20,3
420	7,50	14,0	11,0	20,3
470	7,50	14,0	11,0	20,3
540	11,0	20,3	15,0	26,0
590	11,0	20,3	15,0	26,0
660	11,0	20,3	15,0	26,0

Dati Elettrici

Unità con pompa ad prevalenza standard @ 400 V/3 Ph/50 Hz

Versione -			240	270	290	320	360	420	470	540	590	660
Corrente assorbita (A)	Nominale	A	138	157	172	183	226	262	294	338	363	402
	Massima	A	200	226	245	260	322	371	412	474	509	565
Potenza assorbita (kW)	Nominale	kW	83	95	103	109	135	155	168	195	208	231
	Massima	kW	118	132	144	154	188	220	225	257	277	306
Corrente di spunto (A)		A	421	447	462	477	539	588	810	872	907	963

Versione L/S			240	270	290	320	360	420	470	540	590	660
Corrente assorbita (A)	Nominale	A	129	148	161	171	212	246	276	319	342	379
	Massima	A	191	217	234	249	308	356	395	455	489	542
Potenza assorbita (kW)	Nominale	kW	79	90	97	103	128	148	160	185	198	220
	Massima	kW	113	127	138	148	182	213	216	248	267	295
Corrente di spunto (A)		A	412	438	451	466	525	573	793	853	886	940

Versione L/S			240	270	290	320	360	420	470	540	590	660
Corrente assorbita (A)	Nominale	A	142	161	176	187	231	267	300	345	371	410
	Massima	A	204	230	249	264	327	376	419	481	517	574
Potenza assorbita (kW)	Nominale	kW	88	100	109	115	142	163	177	205	219	243
	Massima	kW	123	137	150	160	195	228	234	267	288	318
Corrente di spunto (A)		A	425	451	466	481	544	593	816	879	915	971

Unità con pompa ad alta prevalenza @ 400 V/3 Ph/50 Hz

- Version			240	270	290	320	360	420	470	540	590	660
Corrente assorbita (A)	Nominale	A	141	160	179	189	232	268	300	344	369	407
	Massima	A	203	229	252	267	328	377	419	480	515	571
Potenza assorbita (kW)	Nominale	kW	85	96	106	112	139	159	172	199	212	235
	Massima	kW	119	133	147	157	192	224	228	261	281	310
Corrente di spunto (A)		A	424	450	469	484	545	594	816	877	913	968

L/S Version			240	270	290	320	360	420	470	540	590	660
Corrente assorbita (A)	Nominale	A	132	151	167	178	219	253	283	325	348	384
	Massima	A	193	219	240	255	315	362	402	461	494	548
Potenza assorbita (kW)	Nominale	kW	80	91	101	107	132	151	163	189	202	224
	Massima	kW	114	128	141	151	185	216	220	252	271	299
Corrente di spunto (A)		A	414	440	457	472	532	579	799	858	892	945

L/S Version			240	270	290	320	360	420	470	540	590	660
Corrente assorbita (A)	Nominale	A	145	164	183	193	237	274	306	351	377	416
	Massima	A	206	232	256	271	333	383	425	487	523	579
Potenza assorbita (kW)	Nominale	kW	90	101	112	118	146	167	181	209	223	247
	Massima	kW	124	138	153	163	199	232	237	271	292	322
Corrente di spunto (A)		A	427	453	473	488	550	600	822	884	920	977

Dati Ventilatore - Versione HPF

SyScroll 240-660 Air HPF

Modello	Prevalenza utile ventilatore (Pa)	Velocità ventilatore RPM	Parametro in livello Service Max Velocità (Vdc)
240-660	0	900	8,1
	25	950	8,5
	56	1.000	9,0
	88	1.050	9,4
	124	1.100	10,0

Livelli Sonori

Modello	Frequenza (Hz)							Livello potenza sonora dB(A)	Livello pressione sonora dB(A)*
	125	250	500	1000	2000	4000	8000		
SYS CO/HP									
240	88	86	93	89	83	69	56	93	61
270	88	86	93	89	83	69	56	93	61
290	87	86	95	88	85	69	60	94	62
320	88	86	95	88	86	69	60	94	62
360	89	86	95	89	85	69	61	94	62
420	89	88	96	90	84	71	58	95	63
470	89	87	96	90	84	70	59	95	63
540	88	87	96	91	86	71	59	96	64
590	88	87	96	92	86	71	59	96	64
660	89	88	97	92	87	71	57	97	64
SYS L CO/HP									
240	87	85	87	81	83	68	56	88	56
270	88	85	87	81	83	68	56	88	56
290	88	85	88	82	84	69	57	89	57
320	88	86	88	82	83	69	58	89	57
360	88	84	90	81	84	69	57	90	58
420	87	86	90	86	82	67	55	91	59
470	88	85	91	86	82	67	60	91	59
540	87	86	91	87	82	66	57	91	59
590	89	86	91	88	82	67	57	92	59
660	89	86	92	88	82	67	60	92	59
SYS S CO/HP									
240	85	82	85	80	76	69	50	85	53
270	77	71	83	81	82	69	53	86	54
290	86	83	86	80	82	67	55	87	55
320	87	84	86	80	82	69	57	87	55
360	87	85	87	81	83	68	56	88	56
420	88	85	87	81	83	68	56	88	56
470	88	85	88	82	84	69	57	89	57
540	87	86	88	81	84	70	57	89	57
590	86	85	90	85	79	68	52	90	57
660	86	86	91	85	79	68	52	90	57
SYS HT** CO/HP									
240	88	89	93	92	83	71	56	95	63
270	88	90	93	92	83	69	56	95	63
290	87	91	95	93	85	71	62	96	64
320	88	92	95	93	86	72	60	96	64
360	89	91	95	93	85	69	61	96	64
420	89	91	96	94	84	71	66	97	65
470	89	92	96	94	86	70	65	97	65
540	90	92	96	95	87	72	64	98	66
590	90	93	96	95	86	73	65	98	66
660	91	93	97	95	87	73	65	98	66

* Livelli di pressione sonora a 10. Valori riferiti a ISO standard 3744 in campo parallelepipedo.

** Dati di rumore in condizioni di massima portata aria.

Prestazioni Frigorifere - Versione SYSCROLL Air CO/HT/HPF - _

Modello	LWT °C	Temperatura Aria °C											
		25			30			32			35		
		Potenza frigorifera	Potenza assorbita (*)	Perdite carico	Potenza frigorifera	Potenza assorbita (*)	Perdite carico	Potenza frigorifera	Potenza assorbita (*)	Perdite carico	Potenza frigorifera	Potenza assorbita (*)	Perdite carico
		kW	kW	kPa	kW	kW	kPa	kW	kW	kPa	kW	kW	kPa
240	5	254,4	58,5	56	240,0	65,2	50	233,8	68,1	48	224,2	72,9	44
	7	271,5	59,7	64	256,0	66,5	57	249,4	69,5	54	239,1	74,3	50
	9	288,6	61,0	72	272,1	67,8	64	265,0	70,8	61	254,1	75,7	56
	11	305,7	62,2	80	288,1	69,1	71	280,6	72,1	68	269,0	77,0	62
	13	322,8	63,4	89	304,1	70,4	79	296,2	73,5	75	283,9	78,4	69
	15	339,9	64,7	98	320,2	71,7	87	311,8	74,8	83	298,9	79,8	77
270	18	365,6	66,5	113	344,2	73,7	101	335,2	76,8	96	321,3	81,8	88
	5	287,3	70,3	71	270,6	78,2	63	263,5	81,7	60	252,4	87,3	55
	7	306,1	71,9	80	288,2	80,0	71	280,6	83,5	68	268,8	89,1	62
	9	324,9	73,6	90	305,8	81,7	80	297,7	85,2	76	285,1	90,9	70
	11	343,7	75,2	100	323,4	83,4	89	314,8	87,0	85	301,5	92,7	78
	13	362,5	76,9	111	341,0	85,1	99	331,9	88,7	94	317,9	94,4	86
290	15	381,3	78,5	123	358,6	86,8	109	349,0	90,5	103	334,2	96,2	95
	18	409,5	80,9	141	385,0	89,4	125	374,7	93,1	119	358,7	98,9	109
	5	307,2	72,5	81	290,0	80,5	72	282,6	84,1	69	271,1	89,8	63
	7	327,8	74,1	91	309,2	82,2	82	301,4	85,8	78	289,1	91,5	72
	9	348,3	75,7	103	328,5	83,9	92	320,1	87,5	87	307,1	93,2	81
	11	368,8	77,2	115	347,8	85,5	103	338,9	89,2	98	325,0	95,0	90
320	13	389,4	78,8	128	367,1	87,2	114	357,7	90,8	108	343,0	96,7	100
	15	409,9	80,4	141	386,4	88,8	126	376,4	92,5	120	361,0	98,4	110
	18	440,7	82,7	163	415,3	91,3	145	404,6	95,1	138	388,0	101,0	127
	5	339,4	79,8	40	319,3	88,4	35	310,8	92,2	33	297,6	98,3	31
	7	362,0	81,7	45	340,4	90,4	40	331,3	94,3	38	317,0	100,4	35
	9	384,6	83,6	50	361,4	92,4	45	351,7	96,3	42	336,5	102,4	39
360	11	407,2	85,5	56	382,5	94,4	50	372,1	98,3	47	355,9	104,5	43
	13	429,8	87,4	62	403,5	96,4	55	392,5	100,3	52	375,4	106,6	48
	15	452,4	89,3	68	424,6	98,4	61	412,9	102,4	57	394,8	108,6	53
	18	486,3	92,2	79	456,1	101,4	69	443,5	105,4	66	424,0	111,7	60
	5	386,5	90,7	51	364,5	101,0	45	355,1	105,5	43	340,5	112,7	40
	7	412,9	92,9	57	389,1	103,2	51	379,0	107,8	49	363,3	115,0	45
360	9	439,2	95,0	65	413,7	105,5	58	403,0	110,0	55	386,2	117,4	51
	11	465,6	97,2	72	438,3	107,7	64	426,9	112,3	61	409,0	119,7	56
	13	491,9	99,3	80	463,0	109,9	71	450,8	114,6	68	431,8	122,0	63
	15	518,3	101,5	89	487,6	112,2	79	474,7	116,9	75	454,7	124,3	69
	18	557,8	104,7	102	524,5	115,5	91	510,5	120,3	86	488,9	127,8	79
	5	443,9	105,8	66	418,2	117,3	59	407,3	122,3	56	390,2	130,5	52
420	7	474,0	108,3	75	446,2	119,9	67	434,4	125,0	63	416,1	133,2	58
	9	504,1	110,9	84	474,2	122,6	75	461,6	127,7	71	442,0	136,0	65
	11	534,1	113,4	94	502,2	125,2	84	488,8	130,4	79	467,9	138,7	73
	13	564,2	115,9	104	530,2	127,9	93	515,9	133,1	88	493,8	141,5	81
	15	594,3	118,4	115	558,3	130,5	102	543,1	135,8	97	519,6	144,2	89
	18	639,4	122,2	133	600,3	134,5	118	583,9	139,9	112	558,5	148,3	102
470	5	510,1	114,5	51	479,9	127,1	46	467,2	132,7	43	447,3	141,6	40
	7	536,8	116,6	57	505,3	129,3	50	492,0	135,0	48	471,2	144,0	44
	9	563,6	118,6	62	530,7	131,6	55	516,8	137,2	53	495,2	146,3	49
	11	590,4	120,7	68	556,1	133,8	61	541,6	139,5	58	519,1	148,6	53
	13	617,2	122,8	74	581,5	136,0	66	566,5	141,8	63	543,0	150,9	58
	15	644,0	124,9	81	606,9	138,2	72	591,3	144,0	68	567,0	153,3	63
540	18	684,2	128,0	91	645,0	141,5	81	628,5	147,4	77	602,9	156,8	71
	5	582,5	131,7	66	547,6	145,7	59	532,8	152,0	56	509,8	161,9	51
	7	611,8	134,0	73	575,4	148,3	65	560,0	154,6	61	536,0	164,6	57
	9	641,2	136,4	80	603,2	150,8	71	587,2	157,1	67	562,2	167,3	62
	11	670,5	138,7	87	631,0	153,3	77	614,3	159,7	74	588,4	169,9	68
	13	699,8	141,1	95	658,8	155,8	84	641,5	162,3	80	614,6	172,6	74
590	15	729,2	143,4	103	686,6	158,4	91	668,7	164,9	87	640,7	175,3	80
	18	773,2	147,0	115	728,4	162,2	102	709,4	168,8	97	680,0	179,3	90
	5	639,4	140,8	63	601,6	156,3	56	585,6	163,1	53	560,6	174,0	49
	7	674,1	143,5	70	634,3	159,1	62	617,5	166,0	59	591,3	177,0	54
	9	708,7	146,1	77	667,0	161,9	68	649,4	168,9	65	621,9	179,9	60
	11	743,4	148,8	84	699,7	164,7	75	681,2	171,7	71	652,6	182,9	65
660	13	778,1	151,5	92	732,4	167,6	82	713,1	174,6	78	683,2	185,8	71
	15	812,7	154,1	100	765,1	170,4	89	745,0	177,5	84	713,8	188,8	78
	18	864,7	158,1	113	814,1	174,6	100	792,8	181,8	95	759,8	193,2	88
	5	713,0	158,3	78	670,3	175,2	69	652,3	182,7	65	624,1	194,7	60
	7	750,7	161,3	86	705,9	178,4	76	686,9	186,0	72	657,4	198,0	66
	9	788,5	164,3	94	741,4	181,6	84	721,6	189,2	79	690,6	201,4	73
660	11	826,2	167,3	103	777,0	184,8	92	756,2	192,5	87	723,9	204,7	80
	13	864,0	170,2	112	812,5	188,0	100	790,8	195,7	95	757,1	208,0	87
	15	901,7	173,2	122	848,1	191,2	108	825,5	199,0	103	790,4	211,4	95
	18	958,3	177,7	138	901,4	195,9	122	877,4	203,8	116	840,2	216,4	107

(*) Solo Compressori.

Modello	LWT °C	Temperatura Aria °C											
		38			40			42			45		
		Potenza frigorifera	Potenza assorbita (*)	Perdite carico	Potenza frigorifera	Potenza assorbita (*)	Perdite carico	Potenza frigorifera	Potenza assorbita (*)	Perdite carico	Potenza frigorifera	Potenza assorbita (*)	Perdite carico
		kW	kW	kPa	kW	kW	kPa	kW	kW	kPa	kW	kW	kPa
240	5	214,0	78,1	40	206,9	81,8	38	199,6	85,6	35	188,2	91,7	32
	7	228,3	79,5	46	220,7	83,2	43	213,0	87,0	40	200,9	93,1	36
	9	242,5	80,9	51	234,6	84,6	48	226,3	88,4	45	213,6	94,5	40
	11	256,8	82,3	57	248,4	86,0	54	239,7	89,8	50	226,2	95,9	45
	13	271,1	83,7	63	262,2	87,4	59	253,0	91,2	56			
	15	285,3	85,0	70	276,0	88,8	66	266,4	92,6	61			
270	5	240,8	93,3	51	232,8	97,5	47	224,5	101,9	44	211,6	108,9	39
	7	256,4	95,1	57	247,8	99,4	53	239,0	103,8	50	225,3	110,8	45
	9	272,0	96,9	64	262,9	101,2	60	253,6	105,6	56	239,1	112,6	50
	11	287,6	98,7	71	278,0	103,0	67	268,1	107,5	62	252,8	114,5	55
	13	303,2	100,5	79	293,0	104,8	74	282,7	109,3	69			
	15	318,8	102,4	87	308,1	106,7	81	297,2	111,2	76			
290	5	259,1	95,9	58	250,7	100,2	55	242,1	104,7	51	228,8	111,9	46
	7	276,2	97,6	66	267,3	102,0	62	258,2	106,5	58	244,0	113,7	52
	9	293,4	99,4	74	284,0	103,8	69	274,3	108,3	65	259,2	115,5	58
	11	310,6	101,2	82	300,6	105,5	77	290,3	110,1	72	274,4	117,3	65
	13	327,7	102,9	91	317,2	107,3	86	306,4	111,9	80			
	15	344,9	104,7	101	333,8	109,1	95	322,4	113,7	89			
320	5	283,7	104,9	28	274,1	109,5	26	264,2	114,3	25	248,9	121,9	22
	7	302,2	106,9	32	291,9	111,6	30	281,4	116,4	28	265,0	124,0	25
	9	320,7	109,0	36	309,7	113,7	33	298,5	118,5	31	281,2	126,1	28
	11	339,1	111,1	40	327,6	115,8	37	315,7	120,6	34	297,4	128,2	31
	13	357,6	113,2	44	345,4	117,9	41	332,9	122,7	38			
	15	376,1	115,3	48	363,2	120,0	45	350,0	124,8	42			
360	5	325,1	120,5	36	314,5	126,0	34	303,6	131,7	32	286,6	140,7	29
	7	346,9	122,8	41	335,5	128,3	39	323,8	134,1	36	305,7	143,1	32
	9	368,6	125,2	46	356,5	130,7	43	344,1	136,4	41	324,9	145,5	36
	11	390,4	127,5	52	377,6	133,1	48	364,4	138,8	45	344,0	147,9	41
	13	412,1	129,9	57	398,6	135,4	54	384,7	141,2	50			
	15	433,9	132,2	63	419,6	137,8	59	404,9	143,6	55			
420	5	372,3	139,2	47	359,8	145,4	44	347,1	151,8	41	327,2	162,0	37
	7	396,9	142,0	53	383,6	148,2	50	369,9	154,7	47	348,7	164,9	42
	9	421,5	144,8	60	407,3	151,0	56	392,7	157,5	52	370,2	167,7	47
	11	446,1	147,6	67	431,0	153,8	62	415,6	160,3	58	391,7	170,5	52
	13	470,6	150,3	74	454,7	156,6	69	438,4	163,1	64			
	15	495,2	153,1	81	478,5	159,4	76	461,3	165,9	71			
470	5	426,5	151,2	36	412,2	158,0	34	397,4	165,0	32	374,6	176,2	29
	7	449,5	153,6	40	434,6	160,4	38	419,2	167,5	35	395,4	178,7	32
	9	472,6	156,0	44	457,0	162,8	42	440,9	169,9	39	416,1	181,2	35
	11	495,6	158,4	49	479,3	165,2	46	462,7	172,4	43	436,9	183,7	38
	13	518,6	160,8	53	501,7	167,7	50	484,4	174,9	47			
	15	541,6	163,1	58	524,1	170,1	54	506,2	177,3	51			
540	5	485,8	172,6	47	469,1	180,2	44	452,1	188,1	41	425,6	200,6	36
	7	510,9	175,4	52	493,6	183,0	48	475,8	190,9	45	448,2	203,4	40
	9	536,1	178,1	57	518,1	185,8	53	499,6	193,7	49	470,9	206,3	44
	11	561,3	180,8	62	542,5	188,5	58	523,3	196,5	54	493,5	209,1	48
	13	586,4	183,6	67	567,0	191,3	63	547,1	199,3	59			
	15	611,6	186,3	73	591,5	194,1	68	570,8	202,1	64			
590	5	534,6	185,8	45	516,5	194,1	42	498,0	202,7	39	469,3	216,3	35
	7	563,9	188,8	49	545,0	197,1	46	525,6	205,8	43	495,6	219,5	38
	9	593,3	191,8	54	573,5	200,2	51	553,3	208,9	48	521,8	222,6	42
	11	622,7	194,8	60	602,0	203,2	56	580,9	211,9	52	548,1	225,7	47
	13	652,0	197,8	65	630,5	206,2	61	608,5	215,0	57			
	15	681,4	200,8	71	659,0	209,3	67	636,1	218,1	62			
660	5	594,7	207,6	55	574,4	216,7	51	553,5	226,2	48	521,1	241,2	42
	7	626,5	211,0	60	605,2	220,1	56	583,3	229,6	53	549,4	244,7	47
	9	658,3	214,4	66	636,1	223,6	62	613,2	233,1	58	577,8	248,2	52
	11	690,2	217,8	73	666,9	227,0	68	643,1	236,6	63	606,1	251,7	57
	13	722,0	221,2	79	697,8	230,5	74	672,9	240,1	69			
	15	753,8	224,6	86	728,6	233,9	81	702,8	243,6	75			
18	801,5	229,7	97	774,9	239,1	91	747,5	248,8	85				

(*) Solo Compressori. Versione HT



Prestazioni Frigorifere - Versione SyScroll Air CO - L

Modello	LWT °C	Temperatura Aria °C											
		25			30			32			35		
		Potenza frigorifera	Potenza assorbita (*)	Perdite carico	Potenza frigorifera	Potenza assorbita (*)	Perdite carico	Potenza frigorifera	Potenza assorbita (*)	Perdite carico	Potenza frigorifera	Potenza assorbita (*)	Perdite carico
		kW	kW	kPa	kW	kW	kPa	kW	kW	kPa	kW	kW	kPa
240	5	248,0	61,4	53	233,3	68,4	48	227,0	71,5	45	217,1	76,5	41
	7	264,0	62,9	60	248,2	70,0	54	241,5	73,1	51	230,9	78,1	47
	9	280,1	64,4	68	263,2	71,5	60	256,0	74,7	57	244,8	79,7	52
	11	296,1	65,8	75	278,2	73,0	67	270,5	76,2	63	258,7	81,3	58
	13	312,1	67,3	83	293,1	74,6	74	285,1	77,8	70	272,5	82,9	64
	15	328,2	68,8	92	308,1	76,1	81	299,6	79,4	77	286,4	84,5	70
270	18	352,2	71,0	105	330,5	78,4	93	321,4	81,7	88	307,2	86,9	81
	5	278,9	74,3	67	261,8	82,6	59	254,5	86,3	56	243,1	92,1	51
	7	296,4	76,2	75	278,0	84,6	67	270,3	88,3	63	258,1	94,2	58
	9	313,9	78,1	84	294,3	86,7	74	286,0	90,4	70	273,1	96,3	64
	11	331,3	80,1	93	310,6	88,7	82	301,8	92,4	78	288,2	98,4	71
	13	348,8	82,0	103	326,8	90,7	91	317,6	94,5	86	303,2	100,5	79
290	15	366,3	83,9	113	343,1	92,7	100	333,3	96,5	95	318,2	102,6	86
	18	392,5	86,8	130	367,5	95,8	114	357,0	99,6	108	340,7	105,7	99
	5	299,5	76,2	77	281,8	84,6	68	274,3	88,3	65	262,5	94,2	60
	7	318,8	78,0	87	299,8	86,5	77	291,7	90,2	73	279,2	96,2	67
	9	338,0	79,8	97	317,8	88,4	86	309,2	92,2	82	295,9	98,2	75
	11	357,3	81,7	108	335,8	90,3	96	326,7	94,1	91	312,6	100,2	83
320	13	376,6	83,5	120	353,8	92,3	106	344,2	96,1	101	329,2	102,2	92
	15	395,9	85,3	132	371,8	94,2	117	361,7	98,1	111	345,9	104,2	102
	18	424,8	88,1	151	398,8	97,1	134	387,9	101,0	127	371,0	107,2	116
	5	329,7	84,1	37	309,2	93,1	33	300,5	97,1	31	286,9	103,5	29
	7	350,6	86,3	42	328,5	95,4	37	319,2	99,4	35	304,7	105,8	32
	9	371,6	88,5	47	347,9	97,7	41	338,0	101,8	39	322,5	108,2	36
360	11	392,5	90,7	52	367,3	100,0	46	356,7	104,1	43	340,3	110,5	40
	13	413,4	92,9	58	386,7	102,3	51	375,5	106,4	48	358,1	112,9	44
	15	434,3	95,2	63	406,0	104,7	56	394,2	108,8	53	375,9	115,3	48
	18	465,7	98,5	72	435,1	108,1	63	422,3	112,3	60	402,6	118,8	55
	5	376,0	95,7	48	353,4	106,5	43	343,8	111,3	41	328,7	118,8	37
	7	400,5	98,2	54	376,2	109,1	48	365,9	113,9	46	349,8	121,5	42
420	9	425,0	100,7	61	399,0	111,7	54	387,9	116,5	51	370,8	124,1	47
	11	449,6	103,2	68	421,7	114,3	60	410,0	119,1	57	391,8	126,8	52
	13	474,1	105,7	75	444,5	116,9	66	432,1	121,7	63	412,9	129,5	57
	15	498,6	108,2	82	467,3	119,5	73	454,2	124,4	69	433,9	132,1	63
	18	535,4	111,9	94	501,5	123,4	83	487,3	128,3	79	465,4	136,1	72
	5	431,7	111,4	63	405,3	123,4	55	394,1	128,7	53	376,6	137,1	48
470	7	459,6	114,3	71	431,1	126,4	62	419,1	131,8	59	400,3	140,3	54
	9	487,5	117,2	79	457,0	129,5	70	444,1	134,9	66	424,1	143,4	60
	11	515,4	120,2	88	482,8	132,6	77	469,1	138,0	73	447,8	146,6	67
	13	543,3	123,1	97	508,6	135,6	86	494,1	141,1	81	471,5	149,8	74
	15	571,2	126,1	107	534,5	138,7	94	519,1	144,2	89	495,3	152,9	81
	18	613,1	130,5	123	573,2	143,3	108	556,6	148,9	102	530,9	157,6	93
540	5	495,2	120,7	49	464,3	134,0	43	451,3	139,9	41	431,0	149,2	37
	7	520,3	123,2	53	488,1	136,6	47	474,5	142,5	45	453,3	151,9	41
	9	545,5	125,6	58	511,9	139,2	52	497,7	145,2	49	475,5	154,7	45
	11	570,7	128,1	64	535,6	141,9	56	520,8	147,9	53	497,8	157,4	49
	13	595,9	130,6	69	559,4	144,5	61	544,0	150,5	58	520,1	160,1	53
	15	621,1	133,1	75	583,2	147,1	66	567,2	153,2	63	542,4	162,9	58
590	18	658,9	136,8	84	618,8	151,0	75	601,9	157,2	71	575,8	167,0	65
	5	565,2	138,7	63	529,4	153,4	55	514,3	159,9	52	490,8	170,3	48
	7	592,7	141,5	69	555,4	156,4	61	539,7	163,0	57	515,1	173,4	52
	9	620,3	144,2	75	581,4	159,3	66	565,0	166,0	63	539,5	176,5	57
	11	647,8	147,0	81	607,4	162,3	72	590,3	169,0	68	563,8	179,6	62
	13	675,4	149,8	88	633,4	165,2	78	615,7	172,0	74	588,1	182,7	68
660	15	703,0	152,5	95	659,4	168,2	84	641,0	175,0	80	612,4	185,8	73
	18	744,3	156,7	107	698,3	172,6	94	679,0	179,5	89	648,9	190,4	82
	5	620,8	148,5	59	582,2	164,8	52	565,8	172,0	50	540,4	183,4	45
	7	653,3	151,6	65	612,6	168,1	58	595,5	175,3	55	568,7	186,8	50
	9	685,7	154,8	72	643,1	171,4	63	625,1	178,6	60	597,1	190,2	55
	11	718,2	157,9	79	673,5	174,7	69	654,7	182,0	66	625,4	193,6	60
660	13	750,6	161,0	86	703,9	177,9	76	684,3	185,3	72	653,7	197,0	66
	15	783,1	164,1	93	734,3	181,2	82	713,9	188,7	78	682,1	200,5	71
	18	831,7	168,8	104	780,0	186,2	92	758,3	193,7	87	724,6	205,6	80
	5	691,8	166,7	73	648,1	184,4	64	629,6	192,3	61	600,9	204,8	56
	7	727,1	170,2	80	681,2	188,2	71	661,8	196,0	67	631,6	208,6	61
	9	762,4	173,7	88	714,3	191,9	78	694,0	199,8	74	662,4	212,5	67
660	11	797,7	177,3	96	747,3	195,6	85	726,1	203,6	80	693,2	216,4	73
	13	833,1	180,8	105	780,4	199,3	92	758,3	207,4	87	723,9	220,3	80
	15	868,4	184,3	114	813,5	203,1	100	790,5	211,2	95	754,7	224,1	87
	18	921,4	189,6	127	863,1	208,6	112	838,7	216,9	106	800,8	229,9	97

(*) Solo Compressori.

Modello	LWT °C	Temperatura Aria °C								
		38			40			42		
		Potenza frigorifera	Potenza as-sorbita (*)	Perdite carico	Potenza frigorifera	Potenza as-sorbita (*)	Perdite carico	Potenza frigorifera	Potenza as-sorbita (*)	Perdite carico
		kW	kW	kPa	kW	kW	kPa	kW	kW	kPa
240	5	206,6	81,9	38	199,4	85,7	35	191,9	89,7	33
	7	219,8	83,5	42	212,1	87,4	40	204,2	91,4	37
	9	233,0	85,1	47	224,9	89,0	44	216,5	93,0	41
	11	246,2	86,8	53	237,6	90,6	49			
	13	259,4	88,4	58	250,3	92,2	54			
	15	272,6	90,0	64	263,1	93,8	60			
270	18	292,4	92,4	73	282,2	96,3	69			
	5	231,2	98,4	47	222,9	102,7	44	214,3	107,3	40
	7	245,4	100,5	52	236,6	104,9	49	227,6	109,5	45
	9	259,7	102,6	58	250,4	107,0	54	240,8	111,6	51
	11	273,9	104,7	65	264,1	109,2	60			
	13	288,2	106,8	71	277,9	111,3	67			
290	15	302,5	109,0	78	291,6	113,5	73			
	18	323,8	112,2	89	312,3	116,7	83			
	5	250,1	100,6	54	241,6	105,1	51	232,8	109,7	47
	7	266,0	102,6	61	256,9	107,1	57	247,6	111,8	53
	9	281,9	104,6	68	272,3	109,2	64	262,4	113,9	60
	11	297,8	106,7	76	287,6	111,2	71			
320	13	313,7	108,7	84	303,0	113,3	79			
	15	329,6	110,7	92	318,3	115,3	86			
	18	353,4	113,8	106	341,3	118,4	99			
	5	272,7	110,3	26	262,9	115,1	24	252,8	120,1	23
	7	289,5	112,7	29	279,1	117,5	27	268,4	122,5	25
	9	306,4	115,0	33	295,3	119,9	30	283,9	124,9	28
360	11	323,2	117,4	36	311,5	122,3	34			
	13	340,1	119,8	40	327,7	124,6	37			
	15	356,9	122,2	44	343,9	127,0	41			
	18	382,2	125,8	50	368,2	130,6	46			
	5	313,0	126,9	34	302,1	132,6	32	290,9	138,5	30
	7	333,0	129,6	38	321,3	135,3	36	309,4	141,2	33
420	9	352,9	132,3	43	340,6	138,0	40	327,9	144,0	37
	11	372,9	135,0	47	359,8	140,7	44			
	13	392,8	137,7	52	379,0	143,4	49			
	15	412,8	140,4	57	398,3	146,2	54			
	18	442,7	144,4	66	427,1	150,2	61			
	5	358,2	146,2	44	345,5	152,7	41	332,4	159,4	38
470	7	380,7	149,4	49	367,1	155,9	46	353,2	162,6	43
	9	403,1	152,6	55	388,7	159,1	51	373,9	165,8	48
	11	425,6	155,8	61	410,3	162,2	57			
	13	448,1	159,0	67	431,9	165,4	63			
	15	470,5	162,2	74	453,5	168,6	69			
	18	504,2	166,9	84	486,0	173,4	78			
540	5	409,8	159,2	34	395,1	166,2	32	380,1	173,5	29
	7	431,1	162,0	37	415,8	169,0	35	400,2	176,4	32
	9	452,5	164,8	41	436,6	171,9	38	420,2	179,3	35
	11	473,8	167,6	45	457,3	174,7	42			
	13	495,2	170,4	49	478,0	177,6	45			
	15	516,5	173,2	53	498,7	180,4	49			
590	18	548,5	177,4	59	529,7	184,6	55			
	5	466,3	181,5	43	449,3	189,4	40	431,9	197,6	37
	7	489,5	184,7	47	471,9	192,6	44	453,7	200,8	41
	9	512,8	187,8	52	494,5	195,8	48	475,6	204,0	45
	11	536,1	191,0	57	517,1	199,0	53			
	13	559,4	194,1	61	539,6	202,1	57			
660	15	582,7	197,3	66	562,2	205,3	62			
	18	617,6	202,0	74	596,1	210,1	69			
	5	513,8	195,6	41	495,4	204,3	38	476,5	213,2	36
	7	540,8	199,1	46	521,6	207,8	42	501,8	216,8	39
	9	567,9	202,6	50	547,7	211,3	47	527,1	220,3	43
	11	594,9	206,1	55	573,9	214,8	51			
660	13	622,0	209,5	60	600,1	218,3	56			
	15	649,0	213,0	65	626,3	221,8	60			
	18	689,6	218,2	73	665,6	227,1	68			
	5	570,8	218,2	50	550,1	227,6	47	528,7	237,5	44
	7	600,1	222,1	56	578,4	231,6	52	556,1	241,5	48
	9	629,5	226,1	61	606,8	235,6	57	583,5	245,5	53
660	11	658,8	230,0	67	635,2	239,6	62			
	13	688,2	233,9	72	663,6	243,5	67			
	15	717,5	237,9	78	691,9	247,5	73			
	18	761,5	243,8	88	734,5	253,5	82			

(*) Solo Compressori.



Prestazioni Frigorifere - Versione SyScroll Air CO - S

Modello	LWT °C	Temperatura Aria °C											
		25			30			32			35		
		Potenza frigorifera	Potenza assorbita (*)	Perdite carico	Potenza frigorifera	Potenza assorbita (*)	Perdite carico	Potenza frigorifera	Potenza assorbita (*)	Perdite carico	Potenza frigorifera	Potenza assorbita (*)	Perdite carico
		kW	kW	kPa	kW	kW	kPa	kW	kW	kPa	kW	kW	kPa
240	5	235,8	67,3	49	220,4	74,9	43	213,8	78,3	40	203,4	83,7	37
	7	249,8	69,2	54	233,4	76,9	48	226,3	80,3	45	215,3	85,7	41
	9	263,9	71,1	60	246,3	78,8	53	238,9	82,2	50	227,2	87,7	45
	11	278,0	72,9	67	259,3	80,8	58	251,4	84,2	55	239,1	89,6	50
	13	292,1	74,8	73	272,3	82,7	64	264,0	86,2	60	251,0	91,6	55
	15	306,2	76,7	80	285,3	84,7	70	276,6	88,1	66	262,9	93,6	60
270	18	327,3	79,5	91	304,8	87,6	80	295,4	91,1	75	280,8	96,6	68
	5	263,0	82,3	60	244,9	91,4	52	237,3	95,4	49	225,3	101,7	45
	7	278,0	84,7	67	258,7	94,0	58	250,6	98,0	55	237,9	104,3	49
	9	293,0	87,2	74	272,6	96,5	64	263,9	100,6	60	250,5	106,9	55
	11	308,0	89,6	81	286,4	99,1	70	277,2	103,1	66	263,1	109,5	60
	13	323,1	92,1	89	300,2	101,6	77	290,6	105,7	72	275,7	112,1	66
290	15	338,1	94,6	97	314,0	104,2	84	303,9	108,3	79	288,3	114,7	71
	18	360,6	98,3	110	334,7	108,0	95	323,9	112,1	89	307,2	118,6	81
	5	284,7	83,3	70	266,1	92,5	61	258,3	96,5	58	246,0	102,9	53
	7	301,6	85,7	78	281,8	94,9	68	273,4	98,9	64	260,3	105,4	59
	9	318,6	88,0	87	297,5	97,3	76	288,6	101,4	72	274,7	107,8	65
	11	335,5	90,3	96	313,1	99,7	84	303,7	103,8	79	289,1	110,3	72
320	13	352,5	92,7	105	328,8	102,2	92	318,9	106,3	87	303,4	112,8	79
	15	369,4	95,0	115	344,5	104,6	101	334,0	108,7	95	317,8	115,3	86
	18	394,8	98,5	131	368,0	108,2	115	356,7	112,4	108	339,4	119,0	98
	5	311,2	92,5	34	289,7	102,3	29	280,6	106,6	28	266,5	113,5	25
	7	329,1	95,3	37	306,1	105,2	33	296,4	109,5	31	281,4	116,4	28
	9	347,0	98,0	41	322,5	108,0	36	312,2	112,4	34	296,3	119,3	31
360	11	364,9	100,8	45	338,9	110,9	39	328,0	115,3	37	311,1	122,2	34
	13	382,8	103,6	50	355,3	113,8	43	343,8	118,2	41	326,0	125,1	37
	15	400,7	106,4	54	371,7	116,7	47	359,5	121,1	44	340,9	128,0	40
	18	427,6	110,6	61	396,2	121,0	53	383,2	125,4	50	363,2	132,4	45
	5	355,8	105,6	43	332,1	117,4	38	322,0	122,5	36	306,3	130,6	33
	7	377,0	108,8	48	351,5	120,6	42	340,8	125,8	40	324,0	134,0	36
420	9	398,2	111,9	54	371,0	123,9	47	359,6	129,1	44	341,8	137,3	40
	11	419,4	115,1	59	390,5	127,2	52	378,4	132,4	49	359,5	140,6	44
	13	440,5	118,3	65	410,0	130,5	57	397,1	135,7	53	377,3	144,0	48
	15	461,7	121,4	71	429,4	133,7	62	415,9	139,0	58	395,0	147,3	53
	18	493,5	126,2	81	458,6	138,6	70	444,1	144,0	66	421,7	152,3	60
	5	408,2	122,4	56	380,5	135,5	49	368,7	141,3	46	350,4	150,4	42
470	7	432,1	126,1	63	402,4	139,3	55	389,8	145,1	51	370,3	154,3	47
	9	456,1	129,8	69	424,3	143,1	61	411,0	149,0	57	390,2	158,2	52
	11	480,1	133,5	77	446,3	147,0	67	432,1	152,8	63	410,1	162,0	57
	13	504,0	137,2	84	468,2	150,8	73	453,2	156,6	69	430,0	165,9	62
	15	528,0	140,9	92	490,1	154,6	80	474,3	160,5	75	449,9	169,8	68
	18	563,9	146,5	104	523,0	160,3	90	506,0	166,3	85	479,8	175,6	77
540	5	467,0	133,0	43	434,9	147,5	38	421,4	153,8	36	400,3	163,8	32
	7	489,2	136,2	47	455,6	150,8	41	441,5	157,2	39	419,5	167,3	35
	9	511,4	139,4	52	476,4	154,2	45	461,6	160,6	42	438,7	170,7	39
	11	533,6	142,5	56	497,1	157,5	49	481,7	164,0	46	457,9	174,2	42
	13	555,8	145,7	61	517,8	160,8	53	501,9	167,4	50	477,1	177,7	45
	15	578,0	148,9	65	538,5	164,2	57	522,0	170,8	54	496,3	181,1	49
590	18	611,3	153,7	73	569,6	169,2	64	552,1	175,9	60	525,1	186,3	54
	5	532,3	152,5	56	495,1	168,6	49	479,4	175,6	46	455,0	186,9	41
	7	556,5	156,1	61	517,7	172,3	53	501,3	179,5	50	475,9	190,8	45
	9	580,8	159,7	66	540,3	176,1	57	523,3	183,3	54	496,8	194,6	49
	11	605,0	163,2	71	562,9	179,9	62	545,2	187,1	58	517,7	198,5	53
	13	629,2	166,8	77	585,5	183,6	67	567,1	190,9	63	538,6	202,4	57
660	15	653,5	170,4	83	608,1	187,4	72	589,1	194,7	68	559,6	206,3	61
	18	689,8	175,7	92	642,0	193,0	80	622,0	200,4	75	590,9	212,1	68
	5	585,4	163,6	53	545,1	181,3	46	528,1	189,0	43	501,6	201,3	39
	7	613,8	167,6	58	571,5	185,5	51	553,6	193,3	48	525,9	205,6	43
	9	642,2	171,6	63	597,8	189,7	55	579,2	197,5	52	550,2	209,9	47
	11	670,6	175,6	69	624,2	193,8	60	604,7	201,7	56	574,4	214,2	51
660	13	699,0	179,6	75	650,5	198,0	65	630,2	206,0	61	598,7	218,6	55
	15	727,4	183,6	81	676,9	202,2	70	655,7	210,2	66	623,0	222,9	60
	18	770,0	189,7	90	716,4	208,5	78	694,0	216,6	74	659,4	229,3	67
	5	651,6	183,3	65	606,1	202,6	57	586,9	211,1	53	557,0	224,6	48
	7	682,4	187,8	71	634,6	207,3	62	614,5	215,8	58	583,2	229,4	53
	9	713,1	192,3	78	663,1	212,0	67	642,1	220,6	63	609,4	234,2	57
660	11	743,9	196,8	84	691,6	216,7	73	669,7	225,3	69	635,6	239,0	62
	13	774,7	201,3	91	720,1	221,4	79	697,3	230,0	74	661,8	243,8	67
	15	805,5	205,8	98	748,7	226,0	85	724,9	234,8	80	688,0	248,6	72
	18	851,7	212,5	109	791,4	233,1	95	766,3	241,9	89	727,4	255,8	81

(*) Solo Compressori.

Modello	LWT °C	Temperatura Aria °C								
		38			40			42		
		Potenza frigorifera	Potenza as-sorbita (*)	Perdite carico	Potenza frigorifera	Potenza as-sorbita (*)	Perdite carico	Potenza frigorifera	Potenza as-sorbita (*)	Perdite carico
		kW	kW	kPa	kW	kW	kPa	kW	kW	kPa
240	5	192,5	89,5	33	184,8	93,6	31	177,0	97,9	28
	7	203,7	91,5	37	195,7	95,6	34	187,4	99,9	31
	9	215,0	93,5	41	206,5	97,6	38	197,7	101,9	35
	11	226,2	95,5	45	217,3	99,6	42			
	13	237,5	97,5	49	228,1	101,6	46			
	15	248,7	99,5	54	238,9	103,6	50			
270	5	212,8	108,5	40	204,1	113,2	37	195,1	118,1	34
	7	224,6	111,1	44	215,4	115,8	41	206,0	120,8	38
	9	236,5	113,7	49	226,8	118,5	45	216,9	123,4	41
	11	248,3	116,3	54	238,2	121,1	49			
	13	260,2	119,0	59	249,6	123,7	54			
	15	272,1	121,6	64	260,9	126,3	59			
290	5	289,9	125,5	72	278,0	130,3	67			
	7	289,9	125,5	72	278,0	130,3	67			
	9	289,9	125,5	72	278,0	130,3	67			
	11	289,9	125,5	72	278,0	130,3	67			
	13	289,9	125,5	72	278,0	130,3	67			
	15	289,9	125,5	72	278,0	130,3	67			
320	5	233,1	109,7	47	224,1	114,5	44	215,0	119,6	41
	7	246,7	112,2	53	237,2	117,1	49	227,5	122,1	45
	9	260,2	114,7	59	250,3	119,6	54	240,0	124,6	50
	11	273,8	117,2	65	263,3	122,1	60			
	13	287,4	119,8	71	276,4	124,6	66			
	15	301,0	122,3	78	289,4	127,1	72			
360	5	321,4	126,0	88	309,0	130,9	82			
	7	321,4	126,0	88	309,0	130,9	82			
	9	321,4	126,0	88	309,0	130,9	82			
	11	321,4	126,0	88	309,0	130,9	82			
	13	321,4	126,0	88	309,0	130,9	82			
	15	321,4	126,0	88	309,0	130,9	82			
420	5	251,8	120,8	22	241,6	126,0	21	231,1	131,4	19
	7	265,7	123,7	25	254,9	128,9	23	243,9	134,3	21
	9	279,7	126,6	27	268,3	131,8	25	256,6	137,1	23
	11	293,6	129,5	30	281,6	134,7	28			
	13	307,6	132,4	33	295,0	137,6	30			
	15	321,6	135,4	36	308,4	140,5	33			
470	5	342,5	139,7	40	328,4	144,8	37			
	7	342,5	139,7	40	328,4	144,8	37			
	9	342,5	139,7	40	328,4	144,8	37			
	11	342,5	139,7	40	328,4	144,8	37			
	13	342,5	139,7	40	328,4	144,8	37			
	15	342,5	139,7	40	328,4	144,8	37			
540	5	289,8	139,3	29	278,4	145,4	27	266,6	151,7	25
	7	306,5	142,7	33	294,4	148,8	30	282,0	155,1	28
	9	323,2	146,0	36	310,5	152,1	33	297,3	158,5	31
	11	340,0	149,4	40	326,5	155,5	37			
	13	356,7	152,8	43	342,5	158,9	40			
	15	373,4	156,1	47	358,6	162,2	44			
590	5	398,5	161,1	54	382,6	167,3	50			
	7	398,5	161,1	54	382,6	167,3	50			
	9	398,5	161,1	54	382,6	167,3	50			
	11	398,5	161,1	54	382,6	167,3	50			
	13	398,5	161,1	54	382,6	167,3	50			
	15	398,5	161,1	54	382,6	167,3	50			
660	5	331,2	160,3	38	318,0	167,2	35	304,3	174,4	32
	7	349,9	164,1	42	335,8	171,1	39	321,4	178,3	36
	9	368,6	168,0	46	353,7	174,9	43	338,5	182,1	39
	11	387,3	171,9	51	371,6	178,8	47			
	13	406,0	175,8	56	389,5	182,6	51			
	15	424,7	179,6	61	407,4	186,5	56			
770	5	452,7	185,4	68	434,2	192,3	63			
	7	452,7	185,4	68	434,2	192,3	63			
	9	452,7	185,4	68	434,2	192,3	63			
	11	452,7	185,4	68	434,2	192,3	63			
	13	452,7	185,4	68	434,2	192,3	63			
	15	452,7	185,4	68	434,2	192,3	63			
880	5	378,3	174,5	29	363,2	182,0	27	347,6	189,9	25
	7	396,6	178,0	32	380,8	185,6	29	364,6	193,4	27
	9	414,8	181,6	35	398,4	189,1	32	381,5	197,0	30
	11	433,1	185,1	38	416,0	192,7	35			
	13	451,4	188,6	41	433,7	196,2	38			
	15	469,6	192,1	44	451,3	199,8	41			
990	5	497,0	197,4	49	477,7	205,1	45			
	7	497,0	197,4	49	477,7	205,1	45			
	9	497,0	197,4	49	477,7	205,1	45			
	11	497,0	197,4	49	477,7	205,1	45			
	13	497,0	197,4	49	477,7	205,1	45			
	15	497,0	197,4	49	477,7	205,1	45			
1100	5	429,6	198,9	37	412,0	207,4	34	394,0	216,2	31
	7	449,4	202,8	40	431,2	211,3	37	412,5	220,2	34
	9	469,3	206,8	44	450,4	215,3	40	430,9	224,1	37
	11	489,2	210,7	47	469,5	219,2	44			
	13	509,0	214,6	51	488,7	223,2	47			
	15	528,9	218,6	55	507,9	227,1	51			
1210	5	558,7	224,4	61	536,6	233,0	57			
	7	558,7	224,4	61	536,6	233,0	57			
	9	558,7	224,4	61	536,6	233,0	57			
	11	558,7	224,4	61	536,6	233,0	57			
	13	558,7	224,4	61	536,6	233,0	57			
	15	558,7	224,4	61	536,6	233,0	57			
1320	5	474,0	214,4	35	454,9	223,7	33	435,3	233,3	30
	7	497,0	218,8	39	477,1	228,0	36	456,6	237,7	33
	9	520,0	223,2	42	499,2	232,4	39	477,9	242,0	36
	11	543,0	227,5	46	521,4	236,8	42			
	13	566,0	231,9	50	543,5	241,2	46			
	15	589,0	236,2	54	565,7	245,6	50			
1430	5	623,5	242,8	60	598,9	252,1	55			
	7	623,5	242,8	60	598,9	252,1	55			
	9	623,5	242,8	60	598,9	252,1	55			
	11	623,5	242,8	60	598,9	252,1	55			
	13	623,5	242,8	60	598,9	252,1	55			
	15	623,5	242,8	60	598,9	252,1	55			
1540	5	525,8	239,0	43	504,4	249,2	40	482,3	259,7	37
	7	550,7	243,8	47	528,2	254,0	43	505,3	264,6	40
	9	575,5	248,7	51	552,1	258,9	47	528,2	269,5	43
	11	600,3	253,5	56	576,0	263,7	51			
	13	625,1	258,4	60	599,8	268,6	56			
	15	649,9	263,2	65	623,7	273,4	60			
1650	5	687,1	270,5	72	659,5	280,7	67			
	7	687,1	270,5	72	659,5	280,7	67			
	9	687,1	270,5	72	659,5	280,7	67			
	11	687,1	270,5	72	659,5	280,7	67			
	13	687,1	270,5	72	659,5	280,7	67			
	15	687,1	270,5	72	659,5	280,7	67			

(*) Solo Compressori.



Prestazioni Frigorifere - Versione SyScroll Air HP STD/HT/HPF - _

Modello	LWT °C	Temperatura Aria °C											
		25			30			32			35		
		Potenza frigorifera	Potenza assorbita (*)	Perdite carico	Potenza frigorifera	Potenza assorbita (*)	Perdite carico	Potenza frigorifera	Potenza assorbita (*)	Perdite carico	Potenza frigorifera	Potenza assorbita (*)	Perdite carico
		kW	kW	kPa	kW	kW	kPa	kW	kW	kPa	kW	kW	kPa
240	5	233,8	59,8	48	219,7	66,6	42	213,6	69,7	40	204,0	74,6	37
	7	249,2	61,2	54	234,0	68,1	48	227,5	71,2	45	217,3	76,1	42
	9	264,6	62,6	61	248,4	69,6	54	241,5	72,7	51	230,6	77,7	47
	11	280,1	64,0	68	262,7	71,1	60	255,4	74,2	57	243,9	79,2	52
	13	295,5	65,4	75	277,1	72,6	66	269,3	75,7	63	257,1	80,7	57
	15	310,9	66,8	83	291,4	74,1	73	283,2	77,2	69	270,4	82,3	63
270	5	273,8	71,5	65	256,6	79,6	57	249,3	83,2	54	237,8	88,8	49
	7	291,2	73,3	73	272,8	81,5	64	265,0	85,1	61	252,8	90,8	55
	9	308,7	75,2	81	289,0	83,5	72	280,7	87,1	68	267,7	92,8	62
	11	326,2	77,0	91	305,3	85,4	80	296,4	89,0	75	282,7	94,8	69
	13	343,6	78,9	100	321,5	87,3	88	312,1	91,0	83	297,6	96,8	76
	15	361,1	80,7	110	337,7	89,3	97	327,9	93,0	92	312,6	98,8	83
290	5	285,0	74,0	70	267,8	82,3	62	260,5	85,9	59	249,0	91,8	54
	7	303,7	75,8	79	285,2	84,1	70	277,4	87,8	66	265,2	93,7	61
	9	322,4	77,6	89	302,7	86,0	78	294,3	89,7	74	281,3	95,6	68
	11	341,1	79,4	99	320,1	87,9	87	311,2	91,6	83	297,4	97,5	76
	13	359,8	81,1	110	337,5	89,7	97	328,1	93,5	92	313,5	99,4	84
	15	378,5	82,9	121	354,9	91,6	107	345,0	95,3	101	329,7	101,3	93
320	5	312,2	81,6	34	292,4	90,5	30	284,0	94,4	28	270,9	100,6	26
	7	332,3	83,8	38	311,0	92,7	34	302,0	96,6	32	287,9	102,9	29
	9	352,4	85,9	43	329,5	94,9	37	319,9	98,9	35	304,9	105,2	32
	11	372,5	88,1	47	348,1	97,2	42	337,8	101,1	39	321,9	107,5	36
	13	392,6	90,2	52	366,7	99,4	46	355,8	103,4	43	338,9	109,8	39
	15	412,7	92,4	57	385,2	101,6	50	373,7	105,7	48	355,9	112,0	43
360	5	356,8	93,1	44	334,9	103,7	39	325,5	108,3	37	310,9	115,7	34
	7	380,4	95,5	49	356,8	106,2	44	346,8	110,8	41	331,1	118,3	38
	9	404,1	97,9	55	378,7	108,7	49	368,0	113,4	46	351,3	120,9	42
	11	427,7	100,3	61	400,7	111,2	54	389,3	115,9	51	371,5	123,5	47
	13	451,4	102,7	68	422,6	113,7	60	410,5	118,5	57	391,7	126,0	52
	15	475,0	105,1	75	444,5	116,2	66	431,7	121,0	63	411,9	128,6	57
420	5	413,2	108,2	58	387,4	120,0	51	376,5	125,2	48	359,3	133,6	44
	7	440,3	111,0	65	412,5	122,9	57	400,7	128,2	54	382,3	136,6	50
	9	467,3	113,9	73	437,5	125,9	64	424,8	131,2	61	405,2	139,6	55
	11	494,4	116,7	81	462,5	128,9	71	449,0	134,2	67	428,1	142,6	62
	13	521,5	119,5	90	487,5	131,8	79	473,2	137,2	75	451,0	145,7	68
	15	548,5	122,4	99	512,5	134,8	87	497,4	140,1	82	474,0	148,7	75
470	5	589,1	126,6	114	550,0	139,2	99	533,6	144,6	94	508,3	153,2	86
	7	613,7	129,9	121	574,7	142,1	107	558,2	147,5	101	532,5	156,2	92
	9	644,9	133,3	130	603,9	145,1	116	586,6	150,4	109	559,7	159,2	99
	11	676,1	136,7	140	633,1	147,5	126	615,0	153,3	117	586,8	162,2	107
	13	707,3	140,1	150	662,3	150,0	136	643,4	156,2	126	614,0	165,2	115
	15	738,5	143,5	160	691,6	152,5	146	671,8	159,1	135	641,1	168,2	123
540	5	639,7	163,9	63	598,5	181,6	55	581,1	189,3	52	553,9	201,8	48
	7	673,2	167,4	69	629,8	185,2	61	611,5	193,1	58	582,9	205,6	53
	9	706,7	170,9	76	661,1	188,9	67	641,9	196,8	63	612,0	209,4	58
	11	740,2	174,4	83	692,4	192,6	73	672,3	200,5	69	641,0	213,2	63
	13	773,6	177,9	91	723,7	196,3	80	702,7	204,3	75	670,0	217,0	69
	15	807,1	181,3	99	755,0	199,9	87	733,1	208,0	82	699,1	220,8	75
590	5	857,3	186,6	111	801,9	205,4	97	778,7	213,6	92	742,6	226,6	84
	7	891,8	190,1	118	833,2	209,1	104	809,1	217,3	99	773,0	230,3	91
	9	926,3	193,6	126	864,5	212,6	112	840,5	221,0	107	804,4	234,0	98
	11	960,8	197,1	134	895,9	216,1	120	871,9	224,7	115	835,8	237,7	105
	13	995,3	200,6	142	927,3	219,6	128	903,3	228,4	123	867,2	241,4	112
	15	1030,0	204,1	150	958,7	223,1	136	934,7	232,1	131	898,6	245,1	119
660	5	1075,0	208,6	159	1000,0	227,6	145	986,0	236,6	140	950,0	249,6	128
	7	1110,0	212,1	167	1031,1	231,1	153	1017,1	240,1	148	981,1	253,1	135
	9	1145,0	215,6	175	1062,2	234,6	161	1048,2	243,6	156	1012,2	256,6	142
	11	1180,0	219,1	183	1093,3	238,1	169	1079,3	247,1	164	1043,3	260,1	149
	13	1215,0	222,6	191	1124,4	241,6	177	1110,4	250,6	172	1074,4	263,6	156
	15	1250,0	226,1	199	1155,5	245,1	185	1141,5	254,1	180	1105,5	267,1	163

(*) Solo Compressori.

Modello	LWT °C	Temperatura Aria °C								
		38			40			42		
		Potenza frigorifera	Potenza as-sorbita (*)	Perdite carico	Potenza frigorifera	Potenza as-sorbita (*)	Perdite carico	Potenza frigorifera	Potenza as-sorbita (*)	Perdite carico
		kW	kW	kPa	kW	kW	kPa	kW	kW	kPa
240	5	194,0	79,9	33	186,9	83,7	31	179,7	87,7	29
	7	206,6	81,5	38	199,1	85,3	35	191,4	89,2	33
	9	219,2	83,0	42	211,3	86,8	39	203,1	90,8	37
	11	231,8	84,6	47	223,4	88,4	44	214,8	92,3	41
	13	244,4	86,1	52	235,6	89,9	48			
	15	257,0	87,7	57	247,8	91,5	53			
270	18	276,0	90,0	66	266,1	93,8	61			
	5	225,8	94,9	45	217,5	99,2	42	208,9	103,7	39
	7	240,0	96,9	50	231,1	101,2	47	222,0	105,7	43
	9	254,2	99,0	56	244,8	103,3	52	235,1	107,8	48
	11	268,3	101,0	62	258,4	105,3	58	248,3	109,8	54
	13	282,5	103,0	69	272,1	107,3	64			
290	15	296,7	105,0	75	285,7	109,4	70			
	18	317,9	108,1	86	306,2	112,4	80			
	5	237,0	98,0	49	228,7	102,5	46	220,1	107,1	43
	7	252,3	100,0	55	243,5	104,4	52	234,3	109,1	48
	9	267,7	101,9	62	258,3	106,4	58	248,6	111,0	54
	11	283,0	103,9	69	273,0	108,3	64	262,8	113,0	60
320	13	298,3	105,8	76	287,8	110,3	71			
	15	313,6	107,7	84	302,6	112,2	78			
	18	336,6	110,7	96	324,8	115,2	90			
	5	257,1	107,3	23	247,6	112,1	22	237,9	117,0	20
	7	273,2	109,6	26	263,1	114,4	24	252,7	119,3	23
	9	289,3	111,9	29	278,5	116,7	27	267,5	121,6	25
360	11	305,4	114,2	32	294,0	119,0	30	282,3	123,9	28
	13	321,4	116,5	36	309,4	121,3	33			
	15	337,5	118,8	39	324,8	123,6	36			
	18	361,6	122,3	45	348,0	127,0	41			
	5	295,6	123,6	30	285,0	129,2	28	274,0	135,1	26
	7	314,7	126,3	34	303,4	131,9	32	291,8	137,7	30
420	9	333,9	128,9	38	321,8	134,5	36	309,5	140,4	33
	11	353,0	131,5	43	340,3	137,1	40	327,2	143,0	37
	13	372,2	134,1	47	358,7	139,8	44			
	15	391,3	136,7	52	377,1	142,4	48			
	18	420,0	140,6	59	404,8	146,3	55			
	5	341,4	142,5	40	328,9	148,9	37	316,1	155,5	35
470	7	363,0	145,6	45	349,7	151,9	42	336,1	158,6	39
	9	384,7	148,6	50	370,5	155,0	47	356,0	161,6	43
	11	406,3	151,7	56	391,4	158,0	52	376,0	164,7	48
	13	428,0	154,7	62	412,2	161,1	57			
	15	449,7	157,8	68	433,0	164,1	63			
	18	482,1	162,3	77	464,2	168,7	72			
540	5	393,6	159,8	31	379,2	166,9	29	364,3	174,3	27
	7	414,7	162,6	35	399,6	169,8	32	384,1	177,2	30
	9	435,7	165,4	38	420,0	172,6	35	403,8	180,1	33
	11	456,8	168,2	42	440,4	175,5	39	423,5	183,0	36
	13	477,8	171,0	45	460,8	178,3	42			
	15	498,9	173,9	49	481,2	181,2	46			
590	18	530,5	178,1	55	511,8	185,4	52			
	5	436,7	179,3	38	420,4	187,1	35	403,6	195,4	33
	7	459,0	182,4	42	442,0	190,3	39	424,6	198,5	36
	9	481,4	185,5	46	463,7	193,4	43	445,5	201,7	40
	11	503,8	188,6	50	485,4	196,6	47	466,5	204,9	43
	13	526,2	191,7	55	507,1	199,7	51			
660	15	548,6	194,8	59	528,8	202,8	55			
	18	582,2	199,5	66	561,3	207,6	62			
	5	479,9	195,7	36	462,2	204,4	34	444,1	213,5	31
	7	505,7	199,2	40	487,2	207,9	37	468,2	217,1	35
	9	531,6	202,7	44	512,2	211,4	41	492,3	220,6	38
	11	557,5	206,1	48	537,2	214,9	45	516,4	224,1	42
660	13	583,3	209,6	53	562,2	218,4	49			
	15	609,2	213,1	57	587,2	222,0	53			
	18	648,0	218,3	64	624,7	227,2	60			
	5	525,5	215,2	43	505,9	224,7	40	485,7	234,5	37
	7	553,1	219,1	48	532,6	228,6	44	511,5	238,4	41
	9	580,8	222,9	52	559,3	232,4	49	537,2	242,4	45
660	11	608,4	226,8	57	586,0	236,3	53	562,9	246,3	49
	13	636,0	230,7	62	612,6	240,2	58			
	15	663,7	234,5	67	639,3	244,1	63			
18	705,1	240,3	76	679,3	249,9	71				

(*) Solo Compressori. Versione HT



Prestazioni Termiche - Versione SyScroll Air HP STD/HT/HPF - _

Modello	LWT °C	Temperatura Aria °C											
		-7			-5			-3			0		
		Potenza termica	Potenza assorbita (*)	Perdite carico	Potenza termica	Potenza assorbita (*)	Perdite carico	Potenza termica	Potenza assorbita (*)	Perdite carico	Potenza termica	Potenza assorbita (*)	Perdite carico
kW	kW	kPa	kW	kW	kPa	kW	kW	kPa	kW	kW	kPa		
240	30	187,5	51,2	31	194,5	51,4	34	202,7	51,6	36	217,4	52,0	42
	35	188,4	59,3	32	195,1	59,4	34	203,1	59,6	37	217,1	59,9	41
	40	189,3	67,3	32	195,8	67,4	34	203,4	67,6	37	216,7	67,8	41
	45				196,4	75,4	34	203,7	75,5	37	216,4	75,7	41
	50										216,1	83,7	41
270	30	211,8	60,2	40	219,4	60,5	42	228,4	60,7	46	244,6	61,2	52
	35	212,9	69,1	40	220,3	69,3	43	229,0	69,6	46	244,5	70,1	52
	40	214,1	77,9	40	221,3	78,2	43	229,6	78,5	46	244,5	78,9	52
	45				222,2	87,0	43	230,2	87,3	46	244,4	87,8	52
	50										244,4	96,7	52
290	30	230,7	65,0	47	239,2	65,3	50	249,3	65,6	54	267,1	66,3	62
	35	231,4	74,5	47	239,7	74,8	50	249,3	75,2	54	266,4	75,8	61
	40	232,2	84,1	47	240,1	84,3	50	249,4	84,7	54	265,6	85,3	61
	45				240,6	93,9	50	249,4	94,2	54	264,9	94,7	61
	50										264,1	104,2	60
320	30	245,9	66,5	21	254,8	66,7	23	265,4	67,0	25	284,4	67,5	28
	35	246,6	76,4	22	255,2	76,5	23	265,3	76,8	25	283,5	77,2	28
	40	247,3	86,2	22	255,5	86,4	23	265,2	86,6	25	282,5	86,9	28
	45				255,9	96,2	23	265,2	96,4	25	281,6	96,7	28
	50										280,7	106,4	28
360	30	279,6	76,8	27	289,9	77,0	29	302,1	77,3	32	324,0	77,7	36
	35	280,8	88,2	28	290,8	88,4	30	302,6	88,7	32	323,6	89,2	36
	40	282,1	99,6	28	291,8	99,8	30	303,1	100,1	32	323,2	100,6	36
	45				292,7	111,3	30	303,6	111,5	32	322,8	112,0	36
	50										322,4	123,5	36
420	30	327,8	89,7	37	339,6	90,1	40	353,7	90,5	43	378,9	91,2	49
	35	328,8	103,1	37	340,2	103,3	40	353,7	103,7	43	377,7	104,3	48
	40	329,8	116,4	37	340,8	116,6	40	353,7	116,9	43	376,6	117,5	48
	45				341,4	129,9	40	353,7	130,1	43	375,4	130,7	48
	50										374,3	143,8	48
470	30	360,2	96,1	26	373,5	96,3	28	389,1	96,6	31	417,2	97,2	35
	35	361,7	110,3	27	374,5	110,6	28	389,6	110,9	31	416,5	111,4	35
	40	363,1	124,6	27	375,5	124,8	29	390,0	125,1	31	415,8	125,7	35
	45				376,5	139,1	29	390,5	139,4	31	415,1	139,9	35
	50										414,4	154,2	35
540	30	410,9	107,0	34	425,7	107,4	36	443,3	107,9	39	475,0	108,7	45
	35	412,1	122,9	34	426,4	123,3	36	443,3	123,7	39	473,5	124,4	45
	40	413,4	138,8	34	427,2	139,1	37	443,3	139,4	39	472,1	140,1	44
	45				427,9	154,9	37	443,3	155,2	39	470,6	155,8	44
	50										469,2	171,5	44
590	30	430,1	117,8	29	438,6	118,0	30	453,3	118,4	32	487,1	119,1	37
	35	433,0	135,1	30	441,6	135,3	31	455,9	135,6	33	488,3	136,3	37
	40	435,9	152,4	30	444,5	152,6	31	458,5	152,9	33	489,5	153,5	38
	45				447,5	169,9	32	461,1	170,1	34	490,6	170,7	38
	50										491,8	187,9	38
660	30	501,0	130,3	39	519,1	130,8	42	540,5	131,4	45	579,1	132,5	52
	35	502,5	149,3	40	519,9	149,7	42	540,5	150,2	45	577,3	151,1	52
	40	504,0	168,3	40	520,8	168,6	42	540,5	169,0	45	575,6	169,8	51
	45				521,6	187,5	42	540,4	187,8	45	573,8	188,5	51
	50										572,1	207,2	51

(*) Solo Compressori.

Modello	LWT °C	Temperatura Aria °C											
		5			7			10			15		
		Potenza termica	Potenza assorbita (*)	Perdite carico	Potenza termica	Potenza assorbita (*)	Perdite carico	Potenza termica	Potenza assorbita (*)	Perdite carico	Potenza termica	Potenza assorbita (*)	Perdite carico
		kW	kW	kPa	kW	kW	kPa	kW	kW	kPa	kW	kW	kPa
240	30	248,0	52,8	53	262,4	53,1	60	286,3	53,74	70	332,2	54,9	94
	35	246,2	60,6	53	259,8	60,9	58	282,5	61,50	69	325,9	62,6	90
	40	244,4	68,4	52	257,3	68,7	57	278,6	69,25	67	319,6	70,3	87
	45	242,5	76,3	51	254,7	76,5	56	274,8	77,01	65	313,3	78,0	84
	50	240,7	84,1	50	252,1	84,3	55	271,0	84,77	63	306,9	85,7	81
270	30	278,6	62,2	67	294,7	62,6	74	321,5	63,41	88	373,2	64,9	118
	35	277,0	71,1	66	292,3	71,5	73	317,7	72,29	86	366,7	73,7	114
	40	275,4	79,9	65	289,9	80,4	72	313,9	81,16	84	360,2	82,6	110
	45	273,8	88,8	65	287,5	89,3	71	310,2	90,04	82	353,7	91,5	106
	50	272,2	97,7	64	285,1	98,2	70	306,4	98,92	80	347,2	100,3	102
290	30	304,3	67,6	79	321,8	68,2	88	350,8	69,26	104	406,5	71,3	139
	35	301,7	77,1	78	318,3	77,7	86	345,7	78,68	101	398,4	80,7	134
	40	299,1	86,5	77	314,8	87,1	85	340,7	88,10	99	390,3	90,0	128
	45	296,5	96,0	75	311,3	96,5	83	335,6	97,52	96	382,1	99,4	123
	50	293,9	105,4	74	307,8	106,0	81	330,6	106,95	93	374,0	108,8	118
320	30	324,4	68,5	36	343,4	69,0	40	375,0	69,77	48	436,0	71,3	64
	35	321,6	78,1	36	339,6	78,6	40	369,5	79,39	46	427,2	80,9	61
	40	318,7	87,8	35	335,7	88,3	39	364,0	89,00	45	418,5	90,5	59
	45	315,8	97,5	35	331,9	97,9	38	358,5	98,62	44	409,7	100,1	57
	50	313,0	107,2	34	328,1	107,5	37	353,1	108,24	43	401,0	109,7	54
360	30	369,8	78,6	47	391,4	79,1	52	427,4	79,75	61	496,9	81,1	82
	35	367,3	90,1	46	387,9	90,5	51	422,1	91,19	60	487,9	92,5	79
	40	364,9	101,5	45	384,4	101,9	50	416,8	102,62	58	479,0	103,9	76
	45	362,4	113,0	45	380,9	113,4	49	411,5	114,06	57	470,0	115,3	74
	50	359,9	124,4	44	377,4	124,8	48	406,2	125,50	56	461,1	126,8	71
420	30	432,0	92,7	63	457,1	93,5	70	498,8	94,70	82	579,5	97,1	110
	35	428,2	105,8	62	452,0	106,5	68	491,5	107,70	80	567,8	110,1	106
	40	424,4	118,9	61	446,9	119,5	67	484,3	120,69	78	556,1	123,0	102
	45	420,6	131,9	60	441,8	132,6	65	477,0	133,68	76	544,4	135,9	98
	50	416,9	145,0	59	436,8	145,6	64	469,7	146,67	73	532,7	148,9	94
470	30	476,2	98,4	45	504,0	98,9	50	550,4	99,83	59	639,8	101,6	80
	35	472,7	112,6	44	499,2	113,1	49	543,2	114,04	58	628,0	115,8	77
	40	469,3	126,8	44	494,5	127,4	48	536,1	128,24	57	616,2	129,9	74
	45	465,9	141,1	43	489,7	141,6	48	529,0	142,45	55	604,3	144,1	71
	50	462,5	155,3	43	484,9	155,8	47	521,9	156,66	54	592,5	158,3	69
540	30	541,5	110,5	58	573,0	111,4	64	625,5	112,85	76	726,7	115,7	102
	35	536,8	126,1	57	566,7	127,0	63	616,3	128,35	74	712,0	131,1	98
	40	532,1	141,7	56	560,3	142,5	62	607,2	143,85	72	697,3	146,6	94
	45	527,3	157,3	55	553,9	158,0	60	598,0	159,36	70	682,7	162,0	90
	50	522,6	172,9	54	547,6	173,6	59	588,9	174,86	68	668,0	177,5	86
590	30	574,5	121,1	51	620,4	122,1	59	700,9	123,88	75	866,2	127,6	113
	35	571,1	138,1	51	614,4	139,1	58	690,2	140,79	73	845,4	144,2	108
	40	567,8	155,2	50	608,5	156,1	57	679,5	157,70	71	824,7	160,9	103
	45	564,4	172,3	49	602,5	173,1	56	668,8	174,61	69	803,9	177,6	98
	50	561,1	189,4	49	596,6	190,2	55	658,2	191,52	66	783,2	194,3	93
660	30	660,2	134,7	67	698,6	135,8	75	762,4	137,57	88	885,7	141,1	118
	35	654,5	153,2	66	691,0	154,2	73	751,5	155,90	86	868,3	159,2	114
	40	648,9	171,7	65	683,4	172,6	71	740,6	174,24	83	850,8	177,4	109
	45	643,2	190,2	64	675,8	191,1	70	729,7	192,57	81	833,4	195,6	105
	50	637,5	208,7	62	668,2	209,5	68	718,8	210,91	79	816,0	213,8	101

(*) Solo Compressori.



Prestazioni Frigorifere - Versione SyScroll Air HP STD - L

Modello	LWT °C	Temperatura Aria °C								
		25			30			32		
		Potenza frigorifera	Potenza as- sorbita (*)	Perdite carico	Potenza frigorifera	Potenza as- sorbita (*)	Perdite carico	Potenza frigorifera	Potenza as- sorbita (*)	Perdite carico
		kW	kW	kPa	kW	kW	kPa	kW	kW	kPa
240	5	224,8	64,1	44	210,1	71,5	39	203,7	74,8	37
	7	238,8	65,8	50	223,0	73,3	44	216,3	76,6	41
	9	252,8	67,5	55	236,0	75,0	49	228,8	78,3	46
	11	266,9	69,2	62	249,0	76,8	54	241,4	80,1	51
	13	280,9	70,9	68	261,9	78,6	59	253,9	81,9	56
	15	295,0	72,6	75	274,9	80,3	65	266,4	83,7	61
270	5	261,6	77,3	59	243,7	86,0	52	236,1	89,8	49
	7	277,3	79,5	66	258,1	88,3	58	250,0	92,1	54
	9	293,0	81,7	74	272,6	90,6	64	263,9	94,4	60
	11	308,7	83,9	81	287,0	92,9	71	277,9	96,8	67
	13	324,4	86,1	90	301,5	95,2	78	291,8	99,1	73
	15	340,1	88,3	98	315,9	97,5	85	305,7	101,4	80
290	5	363,7	91,6	112	337,6	100,9	97	326,7	104,9	91
	7	274,0	79,4	65	256,2	88,3	57	248,6	92,2	54
	9	291,0	81,5	73	271,9	90,5	64	263,8	94,4	60
	11	308,1	83,6	81	287,6	92,7	71	279,0	96,6	67
	13	325,1	85,8	90	303,4	94,9	79	294,2	98,8	74
	15	342,1	87,9	99	319,1	97,1	87	309,4	101,1	82
320	18	359,1	90,0	109	334,9	99,3	95	324,7	103,3	90
	5	384,7	93,1	125	358,5	102,5	109	347,5	106,6	102
	7	298,5	87,8	31	277,9	97,3	27	269,2	101,5	26
	9	316,6	90,3	35	294,4	99,9	30	285,1	104,1	28
	11	334,6	92,9	39	310,9	102,5	34	301,0	106,7	32
	13	352,6	95,4	43	327,4	105,1	37	316,9	109,3	35
360	15	370,6	97,9	47	343,9	107,7	41	332,8	112,0	38
	18	388,6	100,5	51	360,4	110,3	44	348,7	114,6	42
	5	415,6	104,2	58	385,2	114,2	50	372,5	118,5	47
	7	341,9	100,4	40	319,1	111,8	35	309,4	116,7	33
	9	363,2	103,3	45	338,7	114,7	39	328,3	119,7	37
	11	384,5	106,1	50	358,3	117,7	44	347,2	122,7	41
420	13	405,8	109,0	56	377,9	120,7	49	366,1	125,7	46
	15	427,1	111,9	61	397,4	123,6	53	385,0	128,7	50
	18	448,4	114,7	67	417,0	126,6	59	403,9	131,7	55
	5	480,3	119,0	77	446,4	131,0	67	432,2	136,2	63
	7	395,6	116,4	53	368,7	129,0	46	357,3	134,6	44
	9	419,9	119,7	59	391,0	132,5	52	378,8	138,1	49
470	11	444,2	123,1	66	413,2	135,9	58	400,2	141,6	54
	13	468,5	126,4	73	435,5	139,4	64	421,6	145,1	60
	15	492,8	129,8	81	457,7	142,9	70	443,1	148,5	66
	18	517,1	133,1	88	480,0	146,3	77	464,5	152,0	72
	5	553,5	138,1	101	513,4	151,5	87	496,6	157,2	82
	7	456,5	130,3	42	425,1	144,7	36	411,8	151,0	34
540	9	479,3	133,3	46	446,5	147,8	40	432,6	154,2	37
	11	502,2	136,3	50	467,8	151,0	44	453,3	157,4	41
	13	525,1	139,3	54	489,2	154,2	47	474,0	160,6	45
	15	548,0	142,3	59	510,6	157,3	51	494,8	163,8	48
	18	570,9	145,3	64	531,9	160,5	56	515,5	167,1	52
	5	605,2	149,8	71	564,0	165,2	62	546,6	171,9	59
590	7	507,5	146,9	51	472,0	162,7	44	457,0	169,6	42
	9	531,9	150,2	56	494,7	166,1	48	479,1	173,1	46
	11	556,3	153,5	61	517,5	169,6	53	501,1	176,6	50
	13	580,6	156,8	66	540,2	173,0	57	523,2	180,1	54
	15	605,0	160,0	71	563,0	176,5	62	545,3	183,6	58
	18	629,4	163,3	77	585,8	179,9	67	567,4	187,1	63
660	5	666,0	168,2	86	619,9	185,1	75	600,5	192,3	70
	7	556,6	159,7	48	518,3	177,3	42	502,1	185,0	39
	9	585,0	163,5	53	544,7	181,2	46	527,6	189,0	43
	11	613,4	167,2	58	571,0	185,1	51	553,2	192,9	48
	13	641,8	170,9	63	597,4	189,0	55	578,7	196,8	52
	15	670,2	174,6	69	623,8	192,9	60	604,2	200,8	56

(*) Solo Compressori.

Modello	LWT °C	Temperatura Aria °C								
		35			38			40		
		Potenza frigorifera	Potenza as-sorbita (*)	Perdite carico	Potenza frigorifera	Potenza as-sorbita (*)	Perdite carico	Potenza frigorifera	Potenza as-sorbita (*)	Perdite carico
		kW	kW	kPa	kW	kW	kPa	kW	kW	kPa
240	5	193,8	80,0	33	183,3	85,7	30	175,9	89,7	28
	7	205,7	81,8	37	194,5	87,5	34			
	9	217,6	83,6	42	205,7	89,3	37			
	11	229,5	85,4	46	217,0	91,1	41			
	13	241,3	87,2	51	228,2	92,9	46			
	15	253,2	89,0	56	239,4	94,7	50			
270	5	224,1	95,9	44	211,6	102,3	39	202,9	106,9	36
	7	237,3	98,2	49	224,0	104,7	44			
	9	250,5	100,6	54	236,4	107,1	49			
	11	263,6	102,9	60	248,8	109,4	54			
	13	276,8	105,3	66	261,2	111,8	59			
	15	290,0	107,6	72	273,6	114,2	65			
290	5	236,7	98,4	49	224,2	105,1	44	215,6	109,8	41
	7	251,1	100,6	55	237,9	107,3	49			
	9	265,6	102,9	61	251,5	109,6	55			
	11	280,0	105,1	67	265,1	111,9	61			
	13	294,4	107,4	74	278,8	114,1	67			
	15	308,8	109,6	82	292,4	116,4	73			
320	5	255,6	108,1	23	241,3	115,3	21	231,5	120,3	19
	7	270,6	110,8	26	255,4	117,9	23			
	9	285,6	113,4	29	269,5	120,6	26			
	11	300,5	116,0	31	283,6	123,2	28			
	13	315,5	118,7	34	297,6	125,8	31			
	15	330,5	121,3	38	311,7	128,5	34			
360	5	294,2	124,6	30	278,3	133,1	27	267,3	139,0	25
	7	312,1	127,7	34	295,1	136,1	30			
	9	329,9	130,7	37	311,9	139,2	34			
	11	347,8	133,7	41	328,8	142,2	37			
	13	365,7	136,7	46	345,6	145,3	41			
	15	383,5	139,8	50	362,4	148,3	45			
420	5	339,5	143,5	40	320,8	153,1	36	307,9	159,9	33
	7	359,7	147,0	44	339,8	156,6	40			
	9	379,9	150,5	49	358,8	160,1	44			
	11	400,1	154,0	54	377,7	163,6	48			
	13	420,3	157,5	59	396,7	167,1	53			
	15	440,5	161,0	65	415,7	170,6	58			
470	5	391,1	161,0	31	369,5	171,8	28	354,6	179,3	26
	7	410,9	164,3	34	388,3	175,1	31			
	9	430,7	167,6	37	407,1	178,4	33			
	11	450,5	170,9	41	426,0	181,8	36			
	13	470,3	174,2	44	444,8	185,1	40			
	15	490,1	177,4	48	463,6	188,4	43			
540	5	433,6	180,7	38	409,2	192,6	34	392,4	201,0	31
	7	454,7	184,3	41	429,2	196,2	37			
	9	475,7	187,8	45	449,2	199,8	40			
	11	496,8	191,4	49	469,3	203,4	44			
	13	517,8	194,9	53	489,3	207,0	47			
	15	538,9	198,5	57	509,3	210,6	51			
590	5	476,8	197,3	36	450,4	210,4	32	432,1	219,7	30
	7	501,1	201,3	39	473,4	214,5	35			
	9	525,4	205,3	43	496,4	218,5	39			
	11	549,6	209,3	47	519,4	222,6	42			
	13	573,9	213,3	51	542,4	226,6	46			
	15	598,2	217,3	55	565,4	230,7	50			
660	5	522,1	217,0	43	492,7	231,3	38	472,5	241,4	35
	7	547,9	221,4	47	517,2	235,7	42			
	9	573,8	225,8	51	541,7	240,2	46			
	11	599,7	230,3	55	566,1	244,6	50			
	13	625,5	234,7	60	590,6	249,1	54			
	15	651,4	239,1	65	615,1	253,5	58			

(*) Solo Compressori.



Prestazioni Frigorifere - Versione SyScroll Air HP STD - L

Modello	LWT °C	Temperatura Aria °C											
		-7			-5			-3			0		
		Potenza termica	Potenza assorbita (*)	Perdite carico	Potenza termica	Potenza assorbita (*)	Perdite carico	Potenza termica	Potenza assorbita (*)	Perdite carico	Potenza termica	Potenza assorbita (*)	Perdite carico
		kW	kW	kPa	kW	kW	kPa	kW	kW	kPa	kW	kW	kPa
240	30	183,6	51,1	30	189,4	51,3	32	196,9	51,5	34	211,1	51,8	39
	35	184,9	59,2	31	190,5	59,3	32	197,7	59,5	35	211,3	59,8	39
	40	186,2	67,3	31	191,6	67,4	33	198,5	67,5	35	211,5	67,7	39
	45				192,8	75,4	33	199,4	75,5	35	211,7	75,7	40
	50										211,9	83,6	40
270	30	207,0	60,1	38	213,2	60,3	40	221,3	60,5	43	237,0	61,0	49
	35	208,6	69,0	38	214,7	69,2	41	222,5	69,4	43	237,5	69,9	49
	40	210,2	77,8	39	216,1	78,0	41	223,7	78,3	44	238,1	78,7	49
	45				217,6	86,9	42	224,9	87,1	44	238,7	87,6	50
	50										239,3	96,5	50
290	30	225,9	64,8	45	233,0	65,1	47	242,0	65,4	51	259,3	66,0	58
	35	227,1	74,4	45	234,0	74,6	48	242,7	74,9	51	259,3	75,5	58
	40	228,3	83,9	46	235,0	84,2	48	243,4	84,5	52	259,2	85,0	58
	45				236,0	93,7	49	244,1	94,0	52	259,1	94,5	58
	50										259,0	104,0	58
320	30	240,5	66,4	21	247,7	66,5	22	257,1	66,8	23	275,5	67,2	27
	35	241,7	76,3	21	248,7	76,4	22	257,8	76,6	24	275,4	77,0	27
	40	242,9	86,2	21	249,7	86,3	22	258,5	86,4	24	275,2	86,8	27
	45				250,7	96,1	22	259,1	96,3	24	275,1	96,5	27
	50										274,9	106,3	27
360	30	273,5	76,7	26	281,9	76,8	28	292,9	77,1	30	314,0	77,5	34
	35	275,3	88,1	27	283,5	88,3	28	294,1	88,5	30	314,4	89,0	34
	40	277,0	99,5	27	285,1	99,7	28	295,4	99,9	30	314,9	100,4	34
	45				286,7	111,1	29	296,6	111,4	31	315,3	111,8	34
	50										315,7	123,3	34
420	30	320,6	89,5	36	330,2	89,8	38	342,8	90,2	40	367,2	90,9	46
	35	322,3	102,9	36	331,7	103,1	38	343,8	103,4	41	367,1	104,1	46
	40	324,0	116,3	36	333,1	116,4	38	344,7	116,7	41	366,9	117,2	46
	45				334,5	129,8	38	345,7	130,0	41	366,8	130,4	46
	50										366,7	143,6	46
470	30	352,4	95,9	25	363,2	96,1	27	377,2	96,4	29	404,4	97,0	33
	35	354,5	110,2	26	365,1	110,4	27	378,7	110,7	29	404,7	111,2	33
	40	356,6	124,4	26	367,0	124,6	27	380,1	124,9	29	405,1	125,5	33
	45				368,9	138,9	28	381,6	139,2	30	405,4	139,7	33
	50										405,8	154,0	33
540	30	403,0	106,2	33	413,9	107,1	34	429,2	108,0	37	459,9	109,4	42
	35	404,0	122,8	33	415,7	123,0	35	430,9	123,4	37	460,1	124,1	42
	40	405,0	139,3	33	417,5	138,9	35	432,7	138,7	38	460,4	138,7	42
	45				419,3	154,8	35	434,5	154,0	38	460,6	153,4	42
	50										460,8	168,1	42
590	30	434,2	117,9	30	447,4	118,2	32	464,7	118,6	34	498,0	119,4	39
	35	436,7	135,2	30	449,7	135,5	32	466,4	135,8	34	498,3	136,5	39
	40	439,3	152,5	31	451,9	152,7	32	468,0	153,1	35	498,7	153,7	39
	45				454,2	170,0	33	469,7	170,3	35	499,0	170,9	39
	50										499,3	188,1	39
660	30	490,0	130,1	38	504,7	130,4	40	524,0	131,0	43	561,2	132,0	49
	35	492,5	149,1	38	506,9	149,4	40	525,4	149,8	43	561,0	150,7	49
	40	495,1	168,2	38	509,0	168,4	41	526,8	168,7	43	560,8	169,5	49
	45				511,1	187,4	41	528,2	187,6	43	560,5	188,2	49
	50										560,3	207,0	49

(*) Solo Compressori.

Modello	LWT °C	Temperatura Aria °C											
		5			7			10			15		
		Potenza termica	Potenza assorbita (*)	Perdite carico	Potenza termica	Potenza assorbita (*)	Perdite carico	Potenza termica	Potenza assorbita (*)	Perdite carico	Potenza termica	Potenza assorbita (*)	Perdite carico
		kW	kW	kPa	kW	kW	kPa	kW	kW	kPa	kW	kW	kPa
240	30	242,9	52,6	51	258,5	53,0	58	284,9	53,70	70	337,1	55,0	97
	35	241,5	60,5	51	256,3	60,8	57	281,2	61,46	68	330,4	62,7	93
	40	240,1	68,3	50	254,0	68,7	56	277,5	69,22	66	323,6	70,4	89
	45	238,7	76,2	50	251,8	76,5	55	273,8	76,97	65	316,9	78,0	86
	50	237,3	84,0	49	249,5	84,3	54	270,1	84,73	63	310,2	85,7	82
270	30	272,5	62,0	64	290,0	62,5	72	319,8	63,36	87	378,9	65,0	121
	35	271,4	70,9	64	288,0	71,4	71	316,2	72,24	85	372,0	73,9	117
	40	270,3	79,8	63	286,0	80,3	70	312,6	81,12	83	365,0	82,8	113
	45	269,1	88,7	63	283,9	89,2	69	308,9	90,00	82	358,1	91,6	109
	50	268,0	97,5	62	281,9	98,0	68	305,3	98,88	80	351,1	100,5	105
290	30	298,1	67,4	76	317,0	68,1	86	349,1	69,21	103	412,5	71,5	143
	35	296,0	76,8	75	313,9	77,5	84	344,2	78,63	101	403,9	80,9	137
	40	293,9	86,3	74	310,8	87,0	83	339,3	88,05	98	395,3	90,2	132
	45	291,9	95,8	73	307,7	96,4	81	334,4	97,47	95	386,7	99,6	126
	50	289,8	105,3	72	304,6	105,9	79	329,5	106,89	92	378,1	109,0	121
320	30	317,3	68,3	35	337,9	68,8	39	373,0	69,73	47	442,6	71,5	66
	35	315,0	78,0	34	334,5	78,5	38	367,7	79,34	46	433,3	81,1	63
	40	312,8	87,7	34	331,2	88,1	38	362,4	88,95	45	424,0	90,6	60
	45	310,5	97,4	33	327,8	97,8	37	357,1	98,56	44	414,7	100,2	58
	50	308,2	107,0	33	324,4	107,4	36	351,8	108,17	42	405,4	109,7	55
360	30	361,8	78,5	45	385,3	78,9	50	425,2	79,71	61	504,3	81,2	84
	35	360,0	89,9	44	382,3	90,4	50	420,1	91,15	59	494,8	92,6	81
	40	358,1	101,4	44	379,2	101,8	49	415,0	102,59	58	485,3	104,1	78
	45	356,3	112,8	43	376,2	113,3	48	409,8	114,03	57	475,8	115,5	75
	50	354,5	124,3	43	373,2	124,7	47	404,7	125,47	55	466,3	126,9	72
420	30	422,6	92,5	60	449,8	93,3	68	496,3	94,63	82	588,4	97,4	113
	35	419,6	105,5	59	445,4	106,3	66	489,2	107,62	79	575,9	110,3	109
	40	416,6	118,6	58	440,9	119,4	65	482,1	120,61	77	563,5	123,2	104
	45	413,6	131,7	58	436,4	132,4	64	475,0	133,60	75	551,0	136,1	100
	50	410,7	144,8	57	432,0	145,4	63	468,0	146,58	73	538,6	149,0	96
470	30	465,8	98,2	43	496,1	98,8	49	547,5	99,78	59	649,5	101,8	82
	35	463,2	112,4	43	491,9	113,0	48	540,6	113,98	57	636,9	115,9	79
	40	460,7	126,6	42	487,8	127,2	47	533,7	128,19	56	624,3	130,1	76
	45	458,1	140,9	42	483,7	141,4	46	526,8	142,39	55	611,7	144,2	73
	50	455,5	155,1	41	479,5	155,7	46	520,0	156,59	53	599,1	158,4	70
540	30	532,4	111,7	56	568,8	112,6	63	631,4	113,88	78	757,0	116,0	110
	35	526,0	125,8	55	558,4	126,7	61	613,4	128,26	73	722,2	131,4	101
	40	519,6	140,0	53	547,9	140,9	59	595,3	142,64	69	687,4	146,7	91
	45	513,2	154,2	52	537,5	155,0	57	577,2	157,02	65	652,6	162,0	83
	50	506,8	168,3	51	527,0	169,2	55	559,2	171,41	61	617,8	177,3	74
590	30	573,5	121,0	51	610,6	121,9	57	673,8	123,28	69	799,0	126,1	97
	35	570,2	138,1	50	605,5	138,9	57	665,3	140,24	68	783,5	142,9	93
	40	566,9	155,2	50	600,3	155,9	56	656,7	157,20	66	768,1	159,7	90
	45	563,7	172,3	49	595,1	173,0	55	648,2	174,15	64	752,7	176,5	86
	50	560,4	189,4	49	589,9	190,0	54	639,7	191,11	63	737,2	193,3	83
660	30	645,8	134,3	64	687,5	135,5	72	758,5	137,46	87	899,3	141,4	122
	35	641,4	152,9	63	680,8	153,9	71	747,9	155,79	85	880,7	159,6	117
	40	636,9	171,4	62	674,2	172,4	70	737,3	174,12	83	862,1	177,7	112
	45	632,4	189,9	61	667,5	190,8	68	726,8	192,46	80	843,6	195,8	107
	50	627,9	208,5	61	660,8	209,3	67	716,2	210,79	78	825,0	213,9	103

(*) Solo Compressori.

Prestazioni Frigorifere - Versione SyScroll Air HP STD - S

Modello	LWT °C	Temperatura Aria°C								
		25			30			32		
		Potenza frigorifera	Potenza as- sorbita (*)	Perdite carico	Potenza frigorifera	Potenza as- sorbita (*)	Perdite carico	Potenza frigorifera	Potenza as- sorbita (*)	Perdite carico
		kW	kW	kPa	kW	kW	kPa	kW	kW	kPa
240	5	210,6	71,3	39	195,0	79,5	34	188,3	83,1	32
	7	222,5	73,5	43	205,8	81,7	37	198,7	85,3	35
	9	234,4	75,6	48	216,7	83,9	41	209,1	87,6	39
	11	246,3	77,8	53	227,5	86,1	45	219,5	89,8	42
	13	258,2	79,9	58	238,4	88,3	50	230,0	92,0	46
	15	270,1	82,1	63	249,2	90,5	54	240,4	94,2	50
270	18	288,0	85,3	71	265,5	93,9	61	256,0	97,5	57
	5	242,5	86,9	51	223,4	96,5	44	215,3	100,7	41
	7	255,4	89,6	57	235,1	99,4	48	226,5	103,5	45
	9	268,2	92,4	62	246,7	102,2	53	237,7	106,4	49
	11	281,1	95,2	68	258,4	105,1	58	248,8	109,3	54
	13	294,0	98,0	74	270,0	107,9	63	260,0	112,2	59
290	15	306,9	100,8	81	281,7	110,8	68	271,1	115,1	63
	18	326,2	105,0	91	299,1	115,1	77	287,9	119,4	71
	5	256,8	88,1	57	238,0	97,8	49	230,0	102,0	46
	7	271,3	90,7	64	251,2	100,5	55	242,7	104,8	51
	9	285,7	93,4	70	264,3	103,3	60	255,3	107,5	57
	11	300,1	96,1	77	277,5	106,0	66	267,9	110,3	62
320	13	314,5	98,7	84	290,6	108,8	73	280,6	113,1	68
	15	328,9	101,4	92	303,8	111,5	79	293,2	115,8	74
	18	350,6	105,4	104	323,5	115,6	89	312,2	120,0	83
	5	277,2	97,9	27	255,5	108,3	23	246,4	112,9	22
	7	292,0	101,0	30	268,9	111,5	25	259,1	116,1	24
	9	306,7	104,2	33	282,2	114,7	28	271,9	119,3	26
360	11	321,5	107,3	36	295,5	117,9	30	284,6	122,5	28
	13	336,2	110,5	39	308,8	121,1	33	297,3	125,7	31
	15	351,0	113,6	42	322,1	124,3	36	310,1	128,9	33
	18	373,1	118,3	47	342,1	129,1	40	329,2	133,7	37
	5	318,5	112,4	35	294,3	124,9	30	284,0	130,3	28
	7	336,1	116,0	39	310,3	128,6	33	299,3	134,0	31
420	9	353,8	119,6	43	326,3	132,3	37	314,7	137,7	34
	11	371,4	123,2	47	342,3	136,0	40	330,0	141,4	38
	13	389,1	126,8	51	358,3	139,6	44	345,4	145,1	41
	15	406,7	130,4	56	374,3	143,3	48	360,7	148,8	44
	18	433,2	135,8	63	398,2	148,8	54	383,7	154,4	50
	5	368,2	129,7	46	339,8	143,6	40	327,7	149,8	37
470	7	388,1	133,8	51	357,8	147,9	44	345,0	154,0	41
	9	408,1	138,0	56	375,8	152,1	48	362,2	158,2	45
	11	428,1	142,2	62	393,8	156,3	52	379,5	162,5	49
	13	448,0	146,4	67	411,8	160,6	57	396,7	166,7	53
	15	468,0	150,5	73	429,8	164,8	62	413,9	171,0	58
	18	498,0	156,8	82	456,9	171,2	70	439,8	177,3	65
540	5	423,7	145,5	36	390,8	161,4	31	376,9	168,3	29
	7	443,0	149,4	39	408,6	165,4	34	394,1	172,3	31
	9	462,4	153,3	43	426,4	169,4	36	411,3	176,4	34
	11	481,8	157,1	46	444,3	173,4	39	428,5	180,5	37
	13	501,2	161,0	50	462,1	177,5	43	445,7	184,5	40
	15	520,6	164,9	53	479,9	181,5	46	462,9	188,6	43
590	18	549,7	170,7	59	506,7	187,5	51	488,7	194,7	47
	5	470,2	163,8	44	433,0	181,1	38	417,3	188,7	35
	7	490,8	168,0	48	451,9	185,5	41	435,6	193,1	38
	9	511,4	172,2	52	470,9	189,8	44	453,8	197,5	41
	11	532,0	176,4	56	489,8	194,2	48	472,1	201,9	44
	13	552,5	180,6	60	508,7	198,5	51	490,3	206,3	48
660	15	573,1	184,8	64	527,6	202,9	55	508,6	210,7	51
	18	604,0	191,1	71	556,0	209,4	61	535,9	217,2	57
	5	516,6	178,4	42	476,4	197,7	36	459,4	206,1	33
	7	540,4	183,2	45	498,2	202,6	39	480,4	211,1	36
	9	564,3	187,9	49	520,0	207,6	42	501,4	216,0	39
	11	588,1	192,7	53	541,8	212,5	46	522,4	221,0	43
660	13	612,0	197,4	58	563,6	217,4	49	543,3	225,9	46
	15	635,8	202,2	62	585,4	222,3	53	564,3	230,9	49
	18	671,6	209,3	69	618,1	229,6	59	595,8	238,3	55
	5	566,0	196,7	50	521,2	217,5	42	502,4	226,6	40
	7	591,4	201,9	54	544,4	222,9	46	524,7	232,0	43
	9	616,8	207,1	59	567,6	228,2	50	547,0	237,4	47
660	11	642,2	212,4	63	590,8	233,6	54	569,3	242,8	50
	13	667,6	217,6	68	614,0	239,0	58	591,6	248,3	54
	15	693,0	222,8	73	637,2	244,4	62	613,9	253,7	58
	18	731,1	230,7	81	672,0	252,5	69	647,3	261,8	64

(*) Solo Compressori.

Modello	LWT °C	Temperatura Aria °C								
		35			38			40		
		Potenza frigorifera	Potenza as-sorbita (*)	Perdite carico	Potenza frigorifera	Potenza as-sorbita (*)	Perdite carico	Potenza frigorifera	Potenza as-sorbita (*)	Perdite carico
		kW	kW	kPa	kW	kW	kPa	kW	kW	kPa
240	5	177,7	88,9	28	166,5	95,1	25	158,7	99,5	23
	7	187,5	91,1	31	175,7	97,3	28			
	9	197,3	93,3	35	184,9	99,5	31			
	11	207,1	95,5	38	194,1	101,7	34			
	13	216,9	97,8	41	203,2	103,9	37			
	15	226,7	100,0	45	212,4	106,1	40			
270	18	241,4	103,3	51	226,2	109,4	45			
	5	202,7	107,3	36	189,4	114,3	32	180,2	119,2	29
	7	213,1	110,2	40	199,1	117,2	35			
	9	223,5	113,1	44	208,8	120,1	39			
	11	234,0	115,9	48	218,5	123,0	42			
	13	244,4	118,8	52	228,3	125,8	46			
290	15	254,8	121,7	56	238,0	128,7	49			
	18	270,5	126,0	63	252,5	133,0	55			
	5	217,5	108,8	42	204,4	116,0	37	195,3	121,1	34
	7	229,4	111,6	46	215,5	118,8	41			
	9	241,3	114,3	51	226,6	121,6	45			
	11	253,1	117,1	56	237,7	124,4	49			
320	13	265,0	119,9	61	248,9	127,1	54			
	15	276,9	122,7	66	260,0	129,9	59			
	18	294,7	126,8	74	276,6	134,1	66			
	5	232,1	120,2	19	217,2	128,0	17	207,0	133,5	16
	7	244,0	123,4	21	228,3	131,1	19			
	9	255,9	126,6	23	239,3	134,3	20			
360	11	267,8	129,7	25	250,4	137,4	22			
	13	279,7	132,9	27	261,4	140,6	24			
	15	291,6	136,1	30	272,5	143,7	26			
	18	309,4	140,9	33	289,0	148,5	29			
	5	268,0	138,9	25	251,1	148,0	22	239,5	154,4	20
	7	282,3	142,6	28	264,5	151,7	25			
420	9	296,7	146,3	31	277,9	155,4	27			
	11	311,0	150,0	34	291,3	159,1	30			
	13	325,4	153,8	37	304,7	162,8	32			
	15	339,8	157,5	40	318,1	166,5	35			
	18	361,3	163,0	45	338,2	172,1	39			
	5	309,0	159,5	33	289,3	170,0	29	275,8	177,3	27
470	7	325,1	163,7	36	304,3	174,1	32			
	9	341,1	168,0	40	319,2	178,3	35			
	11	357,2	172,2	44	334,2	182,5	38			
	13	373,3	176,4	47	349,1	186,7	42			
	15	389,4	180,6	51	364,1	190,8	45			
	18	413,5	187,0	58	386,5	197,1	51			
540	5	355,2	179,2	26	332,6	190,8	23	317,0	198,9	21
	7	371,5	183,3	28	347,9	194,9	25			
	9	387,7	187,4	30	363,2	199,1	27			
	11	404,0	191,5	33	378,5	203,2	29			
	13	420,3	195,6	35	393,8	207,4	31			
	15	436,5	199,7	38	409,1	211,5	34			
590	18	460,9	205,9	42	432,1	217,7	37			
	5	393,0	200,8	31	367,6	213,8	28	350,0	222,9	25
	7	410,2	205,2	34	383,7	218,2	30			
	9	427,4	209,7	37	399,9	222,6	32			
	11	444,6	214,1	40	416,1	227,0	35			
	13	461,8	218,5	42	432,3	231,5	37			
660	15	479,1	222,9	46	448,5	235,9	40			
	18	504,9	229,5	50	472,8	242,5	44			
	5	432,9	219,5	30	405,3	233,7	26	386,3	243,6	24
	7	452,7	224,5	32	423,9	238,7	29			
	9	472,5	229,5	35	442,4	243,7	31			
	11	492,2	234,4	38	460,9	248,7	34			
660	13	512,0	239,4	41	479,5	253,7	36			
	15	531,8	244,4	44	498,0	258,7	39			
	18	561,4	251,9	49	525,8	266,2	43			
	5	473,0	241,1	35	442,4	256,6	31	421,3	267,5	28
	7	494,0	246,5	38	462,1	262,0	34			
	9	515,0	252,0	41	481,7	267,5	36			
660	11	535,9	257,4	45	501,3	272,9	39			
	13	556,9	262,9	48	521,0	278,3	42			
	15	577,9	268,3	52	540,6	283,7	45			
	18	609,3	276,5	57	570,0	291,9	50			

(*) Solo Compressori.



Prestazioni Termiche - Version SYSCROLL Air HP STD - S

Modello	LWT °C	Temperatura Aria °C											
		-7			-5			-3			0		
		Potenza termica	Potenza assorbita (*)	Perdite carico	Potenza termica	Potenza assorbita (*)	Perdite carico	Potenza termica	Potenza assorbita (*)	Perdite carico	Potenza termica	Potenza assorbita (*)	Perdite carico
		kW	kW	kPa	kW	kW	kPa	kW	kW	kPa	kW	kW	kPa
240	30	180,0	51,0	29	185,1	51,2	31	192,0	51,3	33	205,7	51,7	37
	35	181,6	59,1	30	186,6	59,2	31	193,3	59,4	33	206,4	59,7	38
	40	183,2	67,2	30	188,1	67,3	32	194,5	67,4	34	207,0	67,6	38
	45				189,6	75,4	32	195,8	75,4	34	207,7	75,6	38
	50										208,3	83,6	38
270	30	202,6	60,0	36	208,0	60,1	38	215,5	60,4	41	230,5	60,8	47
	35	204,6	68,8	37	209,9	69,0	39	217,1	69,2	41	231,6	69,7	47
	40	206,5	77,7	38	211,8	77,9	40	218,8	78,1	42	232,7	78,6	47
	45				213,7	86,7	40	220,5	87,0	43	233,8	87,4	48
	50										234,9	96,3	48
290	30	221,4	64,7	43	227,6	64,9	45	236,0	65,2	49	252,7	65,8	55
	35	223,0	74,3	44	229,1	74,5	46	237,2	74,7	49	253,2	75,3	56
	40	224,6	83,8	44	230,6	84,0	47	238,4	84,3	50	253,7	84,8	56
	45				232,1	93,6	47	239,6	93,8	50	254,2	94,4	56
	50										254,6	103,9	56
320	30	235,4	66,2	20	241,7	66,4	21	250,4	66,6	22	268,1	67,0	25
	35	237,0	76,2	20	243,2	76,3	21	251,6	76,5	22	268,5	76,8	25
	40	238,7	86,1	20	244,7	86,2	21	252,9	86,3	23	269,0	86,6	25
	45				246,3	96,1	22	254,1	96,2	23	269,5	96,4	26
	50										269,9	106,2	26
360	30	267,8	76,5	25	275,2	76,7	27	285,3	76,9	28	305,6	77,3	32
	35	270,0	87,9	26	277,3	88,1	27	287,1	88,4	29	306,7	88,8	33
	40	272,2	99,3	26	279,4	99,5	27	289,0	99,8	29	307,8	100,2	33
	45				281,6	111,0	28	290,9	111,2	30	308,9	111,7	33
	50										309,9	123,1	33
420	30	313,8	89,4	34	322,2	89,6	36	333,9	89,9	38	357,3	90,6	44
	35	316,2	102,8	35	324,4	102,9	36	335,6	103,2	39	358,0	103,8	44
	40	318,5	116,2	35	326,5	116,3	37	337,3	116,5	39	358,7	117,0	44
	45				328,7	129,7	37	339,1	129,8	39	359,4	130,3	44
	50										360,1	143,5	44
470	30	345,0	95,7	24	354,4	95,9	26	367,4	96,2	27	393,5	96,7	31
	35	347,7	110,0	25	357,0	110,2	26	369,7	110,5	28	394,8	111,0	31
	40	350,5	124,3	25	359,7	124,5	26	371,9	124,8	28	396,0	125,3	32
	45				362,3	138,8	27	374,1	139,0	28	397,2	139,5	32
	50										398,4	153,8	32
540	30	393,4	106,6	31	404,0	106,9	33	418,5	107,2	35	448,0	108,0	40
	35	396,3	122,6	32	406,6	122,8	33	420,7	123,1	36	448,8	123,8	40
	40	399,2	138,6	32	409,3	138,7	34	422,8	139,0	36	449,7	139,6	40
	45				412,0	154,7	34	425,0	154,9	36	450,5	155,4	41
	50										451,4	171,2	41
590	30	425,1	117,7	29	436,7	118,0	30	452,6	118,4	32	484,7	119,1	37
	35	428,4	135,0	29	439,8	135,3	31	455,3	135,6	33	486,1	136,3	37
	40	431,7	152,3	30	442,9	152,5	31	457,9	152,9	33	487,5	153,5	37
	45				446,1	169,8	31	460,6	170,1	33	488,8	170,7	38
	50										490,2	187,9	38
660	30	479,7	129,8	36	492,6	130,1	38	510,3	130,6	41	546,2	131,6	46
	35	483,2	148,9	37	495,7	149,2	39	512,9	149,6	41	547,2	150,4	47
	40	486,6	168,1	37	498,9	168,2	39	515,4	168,5	42	548,2	169,2	47
	45				502,1	187,2	39	518,0	187,4	42	549,2	188,0	47
	50										550,2	206,8	47

(*) Solo Compressori.

Modello	LWT °C	Temperatura Aria °C											
		5			7			10			15		
		Potenza termica	Potenza assorbita (*)	Perdite carico	Potenza termica	Potenza assorbita (*)	Perdite carico	Potenza termica	Potenza assorbita (*)	Perdite carico	Potenza termica	Potenza assorbita (*)	Perdite carico
		kW	kW	kPa	kW	kW	kPa	kW	kW	kPa	kW	kW	kPa
240	30	237,5	52,5	49	253,3	52,9	56	280,3	53,59	68	334,3	55,0	95
	35	236,5	60,4	49	251,5	60,7	55	277,0	61,35	66	327,8	62,6	92
	40	235,6	68,2	48	249,7	68,6	54	273,7	69,11	65	321,4	70,3	88
	45	234,6	76,1	48	247,9	76,4	53	270,3	76,88	63	314,9	77,9	85
	50	233,7	84,0	48	246,0	84,2	53	267,0	84,64	62	308,4	85,6	81
270	30	266,0	61,8	61	283,7	62,3	69	314,3	63,21	84	375,5	64,9	119
	35	265,4	70,7	61	282,2	71,2	69	311,1	72,09	83	368,9	73,8	115
	40	264,8	79,6	61	280,7	80,1	68	307,9	80,97	81	362,3	82,7	111
	45	264,2	88,5	60	279,2	89,0	67	304,8	89,85	79	355,6	91,5	107
	50	263,6	97,4	60	277,7	97,9	66	301,6	98,73	78	349,0	100,4	103
290	30	291,4	67,1	73	310,6	67,8	82	343,5	69,01	100	409,2	71,4	141
	35	289,9	76,6	72	308,1	77,3	81	339,1	78,44	98	400,9	80,7	135
	40	288,4	86,1	71	305,5	86,8	80	334,7	87,86	95	392,6	90,1	130
	45	286,9	95,6	71	302,9	96,2	79	330,3	97,29	93	384,3	99,5	125
	50	285,4	105,1	70	300,4	105,7	77	325,8	106,72	90	376,0	108,8	119
320	30	309,7	68,1	33	330,6	68,6	38	366,5	69,56	46	438,6	71,4	64
	35	308,0	77,8	33	327,8	78,3	37	361,8	79,18	45	429,7	81,0	62
	40	306,4	87,5	33	325,1	88,0	36	357,0	88,80	44	420,7	90,5	60
	45	304,8	97,2	32	322,3	97,6	36	352,2	98,42	42	411,8	100,0	57
	50	303,1	106,9	32	319,5	107,3	35	347,4	108,03	41	402,8	109,6	55
360	30	353,2	78,3	43	377,1	78,8	48	417,9	79,56	59	499,8	81,1	83
	35	352,1	89,8	42	374,7	90,2	48	413,4	91,01	58	490,7	92,6	80
	40	350,9	101,2	42	372,3	101,7	47	408,9	102,46	56	481,6	104,0	77
	45	349,8	112,7	42	370,0	113,1	47	404,3	113,91	55	472,5	115,4	74
	50	348,6	124,1	42	367,6	124,6	46	399,8	125,36	54	463,4	126,8	72
420	30	412,5	92,2	57	440,2	93,0	65	487,8	94,37	79	583,1	97,2	111
	35	410,4	105,3	57	436,6	106,0	64	481,4	107,37	77	571,2	110,1	107
	40	408,2	118,4	56	432,9	119,1	63	475,1	120,37	75	559,2	123,0	103
	45	406,1	131,5	56	429,2	132,2	62	468,7	133,37	73	547,2	135,9	99
	50	404,0	144,6	55	425,6	145,2	61	462,3	146,37	71	535,2	148,8	94
470	30	454,8	97,9	41	485,5	98,5	47	538,1	99,59	57	643,6	101,7	80
	35	453,1	112,2	41	482,2	112,8	46	532,0	113,80	56	631,5	115,8	78
	40	451,4	126,4	41	478,9	127,0	46	525,9	128,01	54	619,5	130,0	75
	45	449,7	140,7	40	475,6	141,3	45	519,7	142,23	53	607,4	144,1	72
	50	448,0	155,0	40	472,3	155,5	44	513,6	156,44	52	595,4	158,3	69
540	30	517,2	109,9	53	551,9	110,8	60	611,6	112,48	73	731,2	115,8	103
	35	514,5	125,5	52	547,3	126,4	59	603,6	127,98	71	716,2	131,2	99
	40	511,8	141,2	52	542,7	142,0	58	595,6	143,48	69	701,2	146,5	95
	45	509,1	156,8	51	538,1	157,6	57	587,6	158,98	67	686,1	161,9	91
	50	506,4	172,4	51	533,5	173,2	56	579,6	174,48	66	671,1	177,3	87
590	30	559,9	120,7	49	597,6	121,6	55	662,3	123,03	67	791,9	125,9	95
	35	557,7	137,9	48	593,5	138,6	54	654,7	140,00	66	777,0	142,7	92
	40	555,5	155,0	48	589,3	155,7	54	647,1	156,97	64	762,2	159,5	88
	45	553,3	172,1	48	585,2	172,8	53	639,5	173,94	63	747,3	176,3	85
	50	551,1	189,2	47	581,0	189,8	52	631,9	190,92	61	732,5	193,1	82
660	30	630,5	133,9	61	672,8	135,1	69	745,5	137,10	85	891,3	141,2	120
	35	627,3	152,5	61	667,3	153,6	68	736,0	155,45	82	873,4	159,3	115
	40	624,1	171,1	60	661,8	172,1	67	726,5	173,80	80	855,5	177,4	110
	45	620,8	189,7	59	656,3	190,5	66	717,0	192,15	78	837,6	195,5	106
	50	617,6	208,2	59	650,8	209,0	65	707,4	210,50	76	819,7	213,6	102

(*) Solo Compressori.



Recupero totale - Versione Syscroll Air - TR

Modello	LWT °C	Temperatura Uscita Acqua°C									
		35					40				
		Potenza frigorifera	Perdite Carico Evaporatore	Potenza as- sorbita (*)	Recupero	Perdite Carico Recupero	Potenza frigorifera	Perdite Carico Evaporatore	Potenza as- sorbita (*)	Recupero	Perdite Carico Recupero
		kW	kPa	kW	kW	kPa	kW	kPa	kW	kW	kPa
240	5	261,9	59	60,9	322,8	89	249,3	54	67,8	317,0	86
	7	267,8	62	61,4	329,3	92	252,3	55	68,3	320,6	88
	9	273,7	65	61,9	335,7	96	255,4	57	68,8	324,2	90
	12	282,6	69	62,7	345,3	101	259,9	58	69,6	329,5	92
	15	291,5	73	63,5	354,9	107	264,4	60	70,4	334,8	95
	18	300,3	77	64,2	364,6	112	269,0	62	71,2	340,2	98
270	5	283,4	69	71,8	355,2	107	266,8	62	79,7	346,5	102
	7	305,0	80	72,5	377,5	120	287,4	71	80,4	367,8	114
	9	326,6	91	73,2	399,8	135	307,9	81	81,1	389,0	128
	12	359,0	109	74,3	433,3	157	338,7	98	82,1	420,9	149
	15	391,5	129	75,3	466,8	182	369,6	115	83,2	452,7	172
	18	423,9	151	76,3	500,2	208	400,4	135	84,2	484,6	196
290	5	299,4	77	78,0	377,4	120	281,7	68	86,4	368,0	115
	7	321,9	88	78,8	400,8	135	303,1	79	87,2	390,3	128
	9	344,5	101	79,6	424,1	151	324,5	90	88,0	412,5	143
	12	378,3	121	80,9	459,2	176	356,5	108	89,3	445,8	166
	15	412,1	143	82,1	494,2	204	388,6	127	90,5	479,2	192
	18	445,9	166	83,4	529,2	233	420,7	149	91,8	512,5	219
320	5	340,7	40	78,9	419,5	59	320,5	35	87,4	408,0	56
	7	367,9	46	79,5	447,4	67	346,3	41	88,1	434,4	63
	9	395,1	53	80,1	475,3	75	372,0	47	88,8	460,8	71
	12	436,0	64	81,1	517,1	88	410,6	57	89,8	500,4	83
	15	476,8	76	82,1	558,9	103	449,2	67	90,8	540,0	96
	18	517,6	89	83,0	600,7	118	487,8	79	91,8	579,6	110
360	5	385,8	50	90,4	476,3	75	363,7	45	100,7	464,4	72
	7	417,0	59	91,2	508,1	85	393,2	52	101,4	494,6	81
	9	448,1	67	91,9	540,0	96	422,7	60	102,1	524,8	91
	12	494,8	81	93,0	587,8	113	466,9	73	103,1	570,1	107
	15	541,5	97	94,1	635,6	131	511,2	86	104,2	615,4	123
	18	588,3	113	95,2	683,4	151	555,4	101	105,2	660,6	142
420	5	439,7	65	107,1	546,8	98	413,8	58	118,6	532,4	93
	7	474,8	75	108,0	582,8	111	446,9	67	119,6	566,6	105
	9	509,8	86	109,0	618,9	125	480,0	77	120,7	600,7	118
	12	562,4	104	110,5	672,9	147	529,7	93	122,2	651,9	138
	15	615,0	123	112,0	727,0	170	579,4	110	123,7	703,1	160
	18	667,6	145	113,5	781,1	196	629,0	129	125,3	754,3	183
470	5	512,0	52	113,5	625,5	76	481,6	46	126,2	607,8	72
	7	543,2	58	114,2	657,4	84	511,7	52	126,9	638,5	79
	9	574,5	65	114,9	689,4	92	541,7	58	127,6	669,3	87
	12	621,4	75	115,9	737,3	105	586,8	67	128,6	715,4	99
	15	668,3	87	116,9	785,2	118	631,9	78	129,6	761,5	112
	18	715,2	99	117,9	833,1	133	677,0	89	130,6	807,6	125
540	5	580,9	66	132,1	713,1	98	545,7	59	146,4	692,0	93
	7	614,8	74	133,0	747,8	108	578,2	65	147,3	725,5	102
	9	648,6	82	133,9	782,6	118	610,7	73	148,3	759,0	111
	12	699,4	95	135,3	834,7	133	659,5	84	149,7	809,2	126
	15	750,2	108	136,6	886,8	150	708,3	97	151,1	859,5	141
	18	800,9	123	138,0	938,9	168	757,1	110	152,6	909,7	158
590	5	640,3	63	140,0	780,3	92	603,4	56	155,0	758,4	87
	7	680,7	71	141,0	821,7	102	642,2	63	155,9	798,1	96
	9	721,2	79	141,9	863,1	112	681,0	71	156,8	837,9	106
	12	781,9	93	143,2	925,1	129	739,3	83	158,2	897,5	121
	15	842,6	107	144,6	987,2	146	797,6	96	159,5	957,1	137
	18	903,3	123	146,0	1049,3	164	855,8	110	160,8	1016,7	154
660	5	711,1	77	158,5	869,6	114	669,5	69	174,9	844,4	108
	7	754,8	87	159,7	914,5	126	711,5	77	176,1	887,6	119
	9	798,6	97	160,8	959,4	138	753,5	86	177,3	930,8	130
	12	864,2	113	162,6	1026,8	157	816,5	101	179,0	995,5	148
	15	929,9	130	164,3	1094,2	178	879,5	116	180,8	1060,3	168
	18	995,5	148	166,0	1161,5	200	942,5	133	182,5	1125,0	188

(*) Solo Compressori.

Modello	LWT °C	Temperatura Uscita Acqua°C									
		45					50				
		Potenza frigorifera	Perdite Carico Evaporatore	Potenza as-sorbita (*)	Recupero	Perdite Carico Recupero	Potenza frigorifera	Perdite Carico Evaporatore	Potenza as-sorbita (*)	Recupero	Perdite Carico Recupero
		kW	kPa	kW	kW	kPa	kW	kPa	kW	kW	kPa
240	5	234,7	48	76,0	310,6	82	218,1	42	85,6	303,6	79
	7	234,7	48	76,5	311,2	83	215,0	41	86,1	301,1	78
	9	234,8	48	77,0	311,8	83	212,0	40	86,6	298,6	76
	12	234,9	48	77,8	312,7	84	207,5	38	87,4	294,9	75
	15	234,9	48	78,6	313,6	84	203,0	37	88,2	291,1	73
	18	235,0	48	79,4	314,4	84	198,4	35	88,9	287,4	71
270	5	248,2	54	89,0	337,2	97	227,4	45	99,9	327,3	91
	7	267,5	62	89,7	357,3	108	245,4	52	100,6	346,0	102
	9	286,9	71	90,4	377,3	120	263,5	60	101,3	364,7	113
	12	315,9	85	91,5	407,4	140	290,5	72	102,3	392,8	130
	15	344,9	101	92,5	437,4	160	317,5	86	103,4	420,9	149
	18	374,0	118	93,6	467,5	183	344,6	101	104,4	449,0	169
290	5	261,6	59	96,3	357,9	109	239,2	50	107,9	347,1	102
	7	281,7	68	97,2	378,9	121	257,9	58	108,8	366,7	114
	9	301,8	78	98,0	399,8	135	276,6	66	109,6	386,2	126
	12	332,0	94	99,3	431,2	156	304,6	79	110,8	415,4	145
	15	362,1	111	100,5	462,7	179	332,6	94	112,1	444,7	166
	18	392,3	130	101,8	494,1	203	360,6	110	113,4	474,0	188
320	5	298,1	31	97,5	395,6	53	273,4	26	109,2	382,6	50
	7	322,2	36	98,2	420,4	59	295,8	30	109,9	405,6	56
	9	346,3	41	98,9	445,3	66	318,1	35	110,6	428,7	62
	12	382,5	50	100,0	482,5	77	351,6	42	111,6	463,2	72
	15	418,7	59	101,0	519,7	89	385,1	50	112,7	497,8	82
	18	454,8	69	102,1	556,9	102	418,6	59	113,8	532,3	93
360	5	339,1	39	112,8	451,8	68	312,0	34	126,7	438,6	64
	7	366,8	46	113,4	480,2	77	337,7	39	127,3	465,0	72
	9	394,5	53	114,1	508,6	86	363,5	45	128,0	491,4	80
	12	436,0	64	115,1	551,1	100	402,1	55	129,0	531,0	93
	15	477,6	76	116,1	593,7	115	440,7	65	130,0	570,7	107
	18	519,1	89	117,2	636,3	132	479,3	76	131,0	610,3	122
420	5	384,9	50	132,3	517,2	88	352,9	43	148,2	501,0	83
	7	415,8	58	133,4	549,2	99	381,5	49	149,2	530,7	93
	9	446,8	67	134,4	581,2	111	410,1	57	150,2	560,3	103
	12	493,2	81	136,0	629,2	129	453,0	69	151,8	604,8	119
	15	539,7	96	137,5	677,2	149	495,9	82	153,3	649,3	137
	18	586,1	112	139,1	725,2	170	538,9	96	154,9	693,8	156
470	5	447,9	40	141,2	589,1	68	410,9	34	158,4	569,3	63
	7	476,6	45	141,8	618,4	74	438,1	38	159,1	597,1	70
	9	505,3	50	142,5	647,8	81	465,2	43	159,7	625,0	76
	12	548,3	59	143,5	691,9	93	506,0	51	160,7	666,7	86
	15	591,4	68	144,5	735,9	104	546,7	59	161,8	708,5	97
	18	634,4	78	145,5	780,0	117	587,4	67	162,8	750,2	108
540	5	506,4	51	163,2	669,6	87	463,3	43	182,6	645,9	81
	7	537,5	57	164,2	701,6	95	492,5	48	183,6	676,2	89
	9	568,5	63	165,2	733,6	104	521,8	54	184,6	706,5	96
	12	615,0	74	166,7	781,6	117	565,7	63	186,2	751,9	109
	15	661,5	85	168,1	829,6	132	609,6	72	187,7	797,3	122
	18	708,0	97	169,6	877,7	147	653,6	83	189,2	842,8	136
590	5	561,8	49	173,0	734,8	82	515,7	42	193,9	709,6	77
	7	598,8	55	173,9	772,7	91	550,5	47	194,8	745,3	84
	9	635,7	62	174,8	810,5	99	585,2	53	195,7	780,9	92
	12	691,1	73	176,1	867,2	113	637,4	62	197,0	834,4	105
	15	746,6	85	177,4	923,9	128	689,5	73	198,3	887,8	119
	18	802,0	97	178,7	980,7	144	741,7	84	199,6	941,3	133
660	5	622,5	60	194,7	817,2	101	570,2	50	217,7	787,9	94
	7	662,4	67	195,9	858,3	111	607,6	57	218,9	826,6	103
	9	702,3	75	197,0	899,4	122	645,1	64	220,1	865,2	113
	12	762,2	88	198,8	961,0	138	701,3	75	221,9	923,2	128
	15	822,0	102	200,6	1022,6	156	757,5	87	223,7	981,2	144
	18	881,9	117	202,4	1084,3	175	813,7	100	225,5	1039,2	161

(*) Solo Compressori.



Moto condensante - Versione Syscroll Air STD/HT/HPF RE - _

Modello	Te °C	Temperatura Aria °C							
		25		30		32		35	
		Potenza frigorifera	Potenza assorbita (*)	Potenza frigorifera	Potenza assorbita (*)	Potenza frigorifera	Potenza assorbita (*)	Potenza frigorifera	Potenza assorbita (*)
		kW	kW	kW	kW	kW	kW	kW	kW
240	1	255,6	58,5	239,8	65,1	233,1	68,1	222,7	72,8
	3	272,8	59,8	255,9	66,4	248,8	69,4	237,7	74,1
	5	290,1	61,0	272,0	67,7	264,4	70,7	252,6	75,5
	7	307,3	62,2	288,1	69,0	280,0	72,0	267,5	76,8
	9	324,6	63,5	304,2	70,3	295,7	73,3	282,4	78,1
	11	341,8	64,7	320,3	71,6	311,3	74,6	297,4	79,5
270	14	367,7	66,5	344,4	73,5	334,7	76,6	319,7	81,5
	1	292,5	70,7	273,8	78,5	265,9	81,9	253,7	87,4
	3	311,6	72,4	291,6	80,2	283,2	83,7	270,2	89,2
	5	330,7	74,0	309,4	82,0	300,4	85,5	286,6	91,0
	7	349,8	75,7	327,2	83,7	317,7	87,2	303,1	92,8
	9	368,9	77,4	345,0	85,4	335,0	89,0	319,5	94,6
290	11	388,0	79,0	362,8	87,2	352,2	90,7	336,0	96,4
	14	416,7	81,5	389,5	89,8	378,1	93,4	360,7	99,1
	1	316,8	73,2	297,0	81,1	288,7	84,6	275,7	90,2
	3	338,0	74,8	316,7	82,8	307,8	86,3	294,0	91,9
	5	359,2	76,4	336,5	84,5	327,0	88,0	312,4	93,7
	7	380,3	78,0	356,3	86,1	346,2	89,7	330,7	95,4
320	9	401,5	79,6	376,0	87,8	365,4	91,4	349,0	97,1
	11	422,6	81,2	395,8	89,5	384,6	93,1	367,3	98,9
	14	454,3	83,6	425,4	92,0	413,4	95,7	394,8	101,5
	1	338,1	79,8	316,3	88,2	307,2	91,9	293,0	97,9
	3	360,1	81,6	336,8	90,1	327,1	93,9	312,0	99,9
	5	382,2	83,4	357,4	92,0	347,0	95,8	330,9	101,8
360	7	404,2	85,2	377,9	93,9	366,9	97,8	349,9	103,8
	9	426,3	87,1	398,4	95,9	386,8	99,7	368,9	105,8
	11	448,4	88,9	418,9	97,8	406,7	101,7	387,8	107,8
	14	481,4	91,6	449,7	100,7	436,6	104,6	416,3	110,8
	1	386,5	90,8	362,3	100,9	352,1	105,4	336,4	112,5
	3	412,2	92,9	386,3	103,0	375,5	107,5	358,6	114,7
420	5	438,0	94,9	410,4	105,1	398,8	109,6	380,9	116,8
	7	463,7	96,9	434,4	107,2	422,2	111,8	403,2	119,0
	9	489,4	98,9	458,4	109,3	445,5	113,9	425,5	121,1
	11	515,2	100,9	482,5	111,4	468,8	116,0	447,8	123,3
	14	553,8	104,0	518,5	114,6	503,8	119,2	481,2	126,5
	1	450,5	106,4	421,5	117,6	409,3	122,6	390,5	130,5
470	3	479,8	108,8	448,8	120,1	435,8	125,1	415,7	133,1
	5	509,2	111,2	476,1	122,7	462,3	127,7	440,9	135,8
	7	538,5	113,6	503,4	125,2	488,8	130,3	466,2	138,4
	9	567,9	116,1	530,7	127,8	515,3	132,9	491,4	141,0
	11	597,2	118,5	558,1	130,3	541,7	135,5	516,6	143,7
	14	641,3	122,1	599,0	134,2	581,5	139,4	554,4	147,6
540	1	498,0	113,6	466,7	126,0	453,5	131,5	433,1	140,4
	3	531,1	116,1	497,5	128,7	483,4	134,2	461,6	143,1
	5	564,1	118,7	528,3	131,4	513,4	136,9	490,2	145,8
	7	597,1	121,2	559,2	134,0	543,3	139,6	518,8	148,6
	9	630,2	123,8	590,0	136,7	573,3	142,3	547,4	151,3
	11	663,2	126,3	620,9	139,4	603,2	145,0	576,0	154,1
590	14	712,8	130,2	667,1	143,4	648,1	149,1	618,9	158,2
	1	574,9	131,1	537,9	144,9	522,4	151,0	498,3	160,8
	3	612,3	134,1	572,8	148,1	556,2	154,2	530,5	164,1
	5	649,8	137,1	607,6	151,2	590,0	157,4	562,7	167,3
	7	687,3	140,1	642,5	154,3	623,8	160,6	594,9	170,6
	9	724,8	143,0	677,3	157,5	657,6	163,8	627,1	173,8
660	11	762,2	146,0	712,2	160,6	691,4	167,0	659,3	177,1
	14	818,4	150,5	764,5	165,4	742,1	171,8	707,5	182,0
	1	625,1	139,8	585,5	155,1	569,0	161,8	543,2	172,6
	3	666,4	143,0	624,1	158,4	606,4	165,1	578,9	176,0
	5	707,8	146,1	662,7	161,6	643,8	168,5	614,6	179,4
	7	749,1	149,2	701,3	164,9	681,3	171,8	650,4	182,7
660	9	790,5	152,4	739,8	168,2	718,7	175,1	686,1	186,1
	11	831,8	155,5	778,4	171,4	756,1	178,4	721,8	189,5
	14	893,8	160,2	836,2	176,4	812,3	183,4	775,4	194,5
	1	702,1	157,5	657,0	174,1	638,0	181,4	608,6	193,2
	3	747,9	161,1	699,6	177,9	679,3	185,3	648,0	197,1
	5	793,7	164,7	742,2	181,6	720,6	189,1	687,3	201,0
660	7	839,5	168,2	784,8	185,4	762,0	192,9	726,7	204,9
	9	885,3	171,8	827,4	189,2	803,3	196,8	766,0	208,8
	11	931,1	175,4	870,0	193,0	844,6	200,6	805,4	212,7
	14	999,8	180,8	933,9	198,6	906,5	206,3	864,4	218,5

(*) Solo Compressori.

Modello	Te °C	Temperatura Aria °C							
		38		40		42		45	
		Potenza frigorifera	Potenza assorbita (*)	Potenza frigorifera	Potenza assorbita (*)	Potenza frigorifera	Potenza assorbita (*)	Potenza frigorifera	Potenza assorbita (*)
		kW	kW	kW	kW	kW	kW	kW	kW
240	1	211,9	77,9	204,3	81,5	196,6	85,3	184,6	91,4
	3	226,1	79,3	218,1	82,9	209,8	86,7	197,1	92,7
	5	240,3	80,6	231,8	84,2	223,1	88,0	209,6	94,0
	7	254,5	81,9	245,5	85,6	236,3	89,4	222,1	95,4
	9	268,7	83,3	259,2	86,9	249,6	90,7	234,6	96,7
	11	282,9	84,6	273,0	88,3	262,8	92,1		
14	304,2	86,7	293,6	90,3	282,7	94,1			
270	1	241,1	93,3	232,3	97,4	223,4	101,8	209,6	108,6
	3	256,7	95,1	247,4	99,3	237,9	103,6	223,3	110,4
	5	272,3	96,9	262,5	101,1	252,4	105,4	236,9	112,3
	7	288,0	98,7	277,6	102,9	267,0	107,3	250,6	114,2
	9	303,6	100,6	292,7	104,8	281,5	109,1	264,3	116,0
	11	319,2	102,4	307,7	106,6	296,0	111,0		
14	342,7	105,1	330,3	109,3	317,8	113,7			
290	1	262,3	96,2	253,1	100,5	243,6	104,9	229,0	111,9
	3	279,7	98,0	269,9	102,2	259,8	106,7	244,3	113,7
	5	297,2	99,7	286,7	104,0	276,1	108,5	259,6	115,5
	7	314,6	101,5	303,6	105,8	292,3	110,3	274,9	117,3
	9	332,0	103,3	320,4	107,6	308,6	112,0	290,3	119,1
	11	349,5	105,0	337,3	109,3	324,8	113,8		
14	375,6	107,7	362,5	112,0	349,2	116,5			
320	1	278,3	104,3	268,2	108,8	257,8	113,6	241,8	121,1
	3	296,3	106,3	285,5	110,9	274,5	115,6	257,6	123,1
	5	314,3	108,3	302,9	112,9	291,3	117,6	273,3	125,1
	7	332,3	110,3	320,3	114,9	308,0	119,7	289,0	127,1
	9	350,3	112,3	337,6	116,9	324,7	121,7	304,7	129,2
	11	368,3	114,3	355,0	118,9	341,4	123,7		
14	395,4	117,4	381,1	122,0	366,5	126,7			
360	1	319,9	120,2	308,6	125,6	297,1	131,2	279,2	140,1
	3	341,2	122,4	329,1	127,8	316,8	133,4	297,8	142,3
	5	362,4	124,5	349,6	130,0	336,6	135,6	316,5	144,5
	7	383,6	126,7	370,1	132,2	356,4	137,8	335,2	146,7
	9	404,8	128,9	390,6	134,4	376,1	140,0	353,8	149,0
	11	426,0	131,1	411,1	136,6	395,9	142,2		
14	457,9	134,4	441,9	139,8	425,6	145,5			
420	1	370,9	139,1	357,5	145,1	343,7	151,5	322,5	161,5
	3	394,9	141,7	380,6	147,8	365,9	154,1	343,3	164,1
	5	418,8	144,4	403,6	150,5	388,1	156,8	364,2	166,8
	7	442,7	147,1	426,7	153,1	410,3	159,5	385,1	169,5
	9	466,7	149,7	449,8	155,8	432,5	162,1	406,0	172,1
	11	490,6	152,4	472,9	158,5	454,7	164,8		
14	526,5	156,4	507,5	162,5	488,0	168,8			
470	1	411,8	149,8	397,2	156,5	382,3	163,5	359,1	174,5
	3	439,0	152,6	423,5	159,3	407,6	166,3	383,0	177,3
	5	466,2	155,4	449,8	162,1	432,9	169,1	406,9	180,1
	7	493,4	158,2	476,0	164,9	458,2	171,9	430,8	183,0
	9	520,6	160,9	502,3	167,7	483,5	174,7	454,7	185,8
	11	547,8	163,7	528,6	170,5	508,9	177,6		
14	588,6	167,9	567,9	174,7	546,9	181,8			
540	1	473,4	171,4	456,2	178,9	438,6	186,7	411,5	199,0
	3	503,9	174,7	485,6	182,2	467,0	190,0	438,1	202,3
	5	534,5	178,0	515,1	185,5	495,3	193,3	464,8	205,6
	7	565,0	181,3	544,5	188,8	523,6	196,6	491,4	208,9
	9	595,6	184,5	574,0	192,1	552,0	199,9	518,1	212,2
	11	626,1	187,8	603,4	195,4	580,3	203,2		
14	671,9	192,8	647,6	200,3	622,8	208,1			
590	1	516,5	184,2	498,0	192,4	479,2	200,9	450,1	214,4
	3	550,4	187,6	530,8	195,8	510,8	204,4	479,9	217,9
	5	584,4	191,0	563,6	199,3	542,4	207,8	509,7	221,3
	7	618,4	194,4	596,4	202,7	574,0	211,3	539,5	224,8
	9	652,3	197,9	629,2	206,1	605,6	214,7	569,3	228,3
	11	686,3	201,3	662,0	209,6	637,2	218,2		
14	737,3	206,4	711,2	214,7	684,6	223,4			
660	1	578,1	205,9	557,2	214,9	535,7	224,3	502,5	239,1
	3	615,5	209,9	593,2	218,8	570,3	228,2	535,1	243,0
	5	652,8	213,8	629,2	222,8	605,0	232,2	567,7	246,9
	7	690,2	217,7	665,2	226,7	639,6	236,1	600,3	250,9
	9	727,6	221,6	701,2	230,7	674,3	240,1	632,9	254,8
	11	764,9	225,6	737,2	234,6	709,0	244,0		
14	820,9	231,5	791,2	240,5	761,0	249,9			

(*) Solo Compressori. HT Versione HT



Motocondensante - Versione Syscroll Air STD - RE L

Modello	Te °C	Temperatura aria °C							
		25		30		32		35	
		Potenza frigorifera kW	Potenza assorbita (*) kW	Potenza frigorifera kW	Potenza assorbita (*) kW	Potenza frigorifera kW	Potenza assorbita (*) kW	Potenza frigorifera kW	Potenza assorbita (*) kW
240	1	248,6	61,5	232,6	68,3	225,8	71,4	215,2	76,3
	3	264,7	62,9	247,6	69,8	240,3	72,9	229,1	77,9
	5	280,8	64,3	262,5	71,3	254,8	74,4	242,9	79,4
	7	297,0	65,8	277,5	72,9	269,4	76,0	256,7	80,9
	9	313,1	67,2	292,5	74,4	283,9	77,5	270,5	82,5
	11	329,2	68,7	307,5	75,9	298,4	79,0	284,3	84,0
270	14	353,4	70,8	330,0	78,1	320,2	81,3	305,1	86,3
	1	282,9	74,7	263,8	82,9	255,8	86,5	243,4	92,2
	3	300,6	76,7	280,2	84,9	271,7	88,5	258,5	94,3
	5	318,3	78,6	296,6	86,9	287,6	90,6	273,6	96,3
	7	336,0	80,5	313,0	88,9	303,5	92,6	288,7	98,4
	9	353,7	82,5	329,5	90,9	319,3	94,6	303,8	100,5
290	11	371,4	84,4	345,9	93,0	335,2	96,7	318,8	102,5
	14	397,9	87,3	370,5	96,0	359,0	99,7	341,5	105,7
	1	307,8	76,9	287,6	85,1	279,1	88,8	266,0	94,6
	3	327,5	78,7	305,9	87,1	296,9	90,8	282,9	96,6
	5	347,2	80,6	324,3	89,0	314,7	92,7	299,8	98,6
	7	367,0	82,5	342,6	90,9	332,4	94,7	316,7	100,6
320	9	386,7	84,3	360,9	92,9	350,2	96,6	333,6	102,6
	11	406,4	86,2	379,3	94,8	368,0	98,6	350,6	104,6
	14	436,0	88,9	406,8	97,7	394,6	101,5	375,9	107,5
	1	327,5	83,9	305,4	92,7	296,1	96,5	281,7	102,8
	3	347,9	86,0	324,3	94,9	314,4	98,8	299,1	105,0
	5	368,4	88,1	343,2	97,1	332,7	101,0	316,5	107,3
360	7	388,9	90,3	362,2	99,3	351,0	103,3	333,9	109,6
	9	409,3	92,4	381,1	101,5	369,4	105,5	351,3	111,9
	11	429,8	94,5	400,0	103,8	387,7	107,8	368,7	114,1
	14	460,4	97,7	428,5	107,1	415,2	111,1	394,8	117,5
	1	374,9	95,7	350,3	106,2	339,9	110,8	323,9	118,2
	3	398,8	98,0	372,5	108,7	361,5	113,3	344,4	120,8
420	5	422,8	100,4	394,8	111,1	383,1	115,8	364,9	123,3
	7	446,7	102,8	417,0	113,6	404,6	118,3	385,4	125,8
	9	470,7	105,1	439,3	116,1	426,2	120,8	406,0	128,4
	11	494,6	107,5	461,5	118,5	447,7	123,3	426,5	130,9
	14	530,5	111,1	494,9	122,2	480,1	127,1	457,2	134,7
	1	436,3	111,9	406,9	123,6	394,5	128,8	375,4	137,0
470	3	463,5	114,7	432,1	126,5	418,9	131,7	398,5	140,1
	5	490,8	117,5	457,2	129,5	443,3	134,7	421,6	143,1
	7	518,0	120,3	482,4	132,4	467,6	137,7	444,8	146,1
	9	545,2	123,2	507,6	135,4	492,0	140,7	467,9	149,2
	11	572,4	126,0	532,8	138,3	516,4	143,7	491,1	152,2
	14	613,3	130,2	570,6	142,8	553,0	148,2	525,8	156,7
540	1	483,0	119,6	451,1	132,7	437,8	138,4	417,0	147,6
	3	513,7	122,6	479,7	135,7	465,4	141,5	443,3	150,7
	5	544,5	125,5	508,2	138,8	493,1	144,6	469,6	153,9
	7	575,2	128,5	536,8	141,9	520,7	147,7	495,9	157,0
	9	606,0	131,4	565,3	144,9	548,4	150,8	522,2	160,2
	11	636,7	134,4	593,9	148,0	576,0	153,9	548,5	163,3
590	14	682,8	138,8	636,7	152,6	617,5	158,6	588,0	168,1
	1	556,8	137,9	519,2	152,3	503,4	158,7	479,0	169,0
	3	591,6	141,4	551,4	156,0	534,5	162,4	508,5	172,7
	5	626,3	144,8	583,5	159,6	565,7	166,1	538,1	176,4
	7	661,1	148,3	615,7	163,2	596,8	169,7	567,7	180,1
	9	695,9	151,8	647,9	166,8	628,0	173,4	597,2	183,8
660	11	730,6	155,3	680,1	170,5	659,1	177,1	626,8	187,5
	14	782,8	160,5	728,4	175,9	705,8	182,6	671,1	193,1
	1	633,5	137,3	577,0	159,2	555,1	168,0	523,0	181,4
	3	666,5	142,9	610,4	163,8	588,4	172,3	555,9	185,3
	5	699,4	148,6	643,9	168,4	621,8	176,6	588,7	189,2
	7	732,4	154,2	677,4	172,9	655,1	180,8	621,5	193,1
660	9	765,3	159,8	710,8	177,5	688,5	185,1	654,4	197,0
	11	798,3	165,4	744,3	182,1	721,8	189,4	687,2	200,9
	14	847,8	173,9	794,5	189,0	771,9	195,8	736,5	206,7
	1	680,2	165,6	634,2	183,0	615,0	190,7	585,2	203,0
	3	722,6	169,8	673,5	187,4	653,0	195,1	621,2	207,4
	5	765,1	174,0	712,8	191,7	691,0	199,5	657,3	211,9
660	7	807,5	178,2	752,1	196,1	729,0	203,9	693,4	216,4
	9	850,0	182,4	791,4	200,5	767,0	208,3	729,5	220,8
	11	892,4	186,5	830,7	204,8	805,1	212,7	765,6	225,3
	14	956,1	192,8	889,6	211,3	862,1	219,4	819,7	232,0

(*) Solo compressori.

Model	Te °C	Temperatura aria °C					
		38		40		42	
		Potenza frigorifera	Potenza assorbita (*)	Potenza frigorifera	Potenza assorbita (*)	Potenza frigorifera	Potenza assorbita (*)
		kW	kW	kW	kW	kW	kW
240	1	204,2	81,6	196,5	85,4	188,6	89,3
	3	217,3	83,2	209,2	87,0	200,8	90,9
	5	230,4	84,7	221,8	88,5	213,0	92,4
	7	243,5	86,3	234,4	90,1		
	9	256,6	87,8	247,1	91,6		
	11	269,7	89,4	259,7	93,2		
270	14	289,4	91,7	278,7	95,5		
	1	230,5	98,3	221,6	102,6	212,5	107,1
	3	244,8	100,4	235,4	104,7	225,7	109,2
	5	259,1	102,5	249,1	106,8	238,9	111,4
	7	273,4	104,6	262,9	109,0		
	9	287,7	106,7	276,6	111,1		
290	11	301,9	108,8	290,4	113,2		
	14	323,4	111,9	311,0	116,3		
	1	252,4	100,9	243,0	105,3	233,4	109,9
	3	268,4	102,9	258,5	107,3	248,3	112,0
	5	284,5	104,9	273,9	109,3	263,1	114,0
	7	300,5	106,9	289,4	111,4		
320	9	316,5	108,9	304,8	113,4		
	11	332,6	110,9	320,3	115,4		
	14	356,6	113,9	343,5	118,4		
	1	266,8	109,4	256,5	114,1	246,0	119,1
	3	283,2	111,7	272,4	116,4	261,2	121,4
	5	299,7	114,0	288,2	118,7	276,4	123,7
360	7	316,2	116,3	304,0	121,0		
	9	332,6	118,6	319,9	123,3		
	11	349,1	120,9	335,7	125,6		
	14	373,8	124,3	359,5	129,1		
	1	307,2	126,2	295,7	131,8	284,0	137,6
	3	326,7	128,7	314,5	134,3	302,0	140,2
420	5	346,1	131,3	333,2	136,9	320,0	142,8
	7	365,6	133,9	352,0	139,5		
	9	385,0	136,4	370,7	142,1		
	11	404,5	139,0	389,5	144,7		
	14	433,7	142,8	417,6	148,5		
	1	355,5	146,0	341,9	152,3	327,9	158,8
470	3	377,4	149,0	362,9	155,3	348,1	161,9
	5	399,3	152,1	384,0	158,4	368,3	164,9
	7	421,2	155,1	405,0	161,4		
	9	443,1	158,2	426,1	164,5		
	11	464,9	161,2	447,1	167,5		
	14	497,8	165,8	478,7	172,1		
540	1	395,4	157,4	380,6	164,4	365,4	171,6
	3	420,4	160,6	404,6	167,6	388,5	174,8
	5	445,3	163,8	428,7	170,8	411,6	178,0
	7	470,3	167,0	452,7	174,0		
	9	495,2	170,2	476,7	177,2		
	11	520,2	173,3	500,7	180,4		
590	14	557,6	178,1	536,8	185,1		
	1	453,6	179,9	436,2	187,7	418,4	195,8
	3	481,6	183,7	463,1	191,5	444,2	199,6
	5	509,5	187,4	490,0	195,2	470,0	203,3
	7	537,5	191,2	516,9	198,9		
	9	565,5	194,9	543,8	202,7		
660	11	593,5	198,6	570,7	206,4		
	14	635,4	204,2	611,0	212,0		
	1	491,9	194,8	471,7	203,9	452,0	213,0
	3	523,9	198,5	502,8	207,4	482,0	216,5
	5	555,8	202,1	533,9	211,0	512,0	220,0
	7	587,7	205,8	564,9	214,6		
660	9	619,6	209,5	596,0	218,1		
	11	651,5	213,1	627,0	221,7		
	14	699,3	218,6	673,6	227,0		
	1	554,2	216,2	532,9	225,5	511,2	235,3
	3	588,3	220,7	565,8	230,0	542,7	239,7
	5	622,5	225,2	598,6	234,5	574,2	244,2
660	7	656,6	229,7	631,4	239,0		
	9	690,7	234,2	664,2	243,5		
	11	724,9	238,7	697,0	248,0		
	14	776,0	245,4	746,3	254,8		

(*) Solo compressori.



Motocondensante - Versione Syscroll Air STD - RE S

Modello	Te °C	Temperatura aria °C							
		25		30		32		35	
		Potenza frigorifera	Potenza assorbita (*)	Potenza frigorifera	Potenza assorbita (*)	Potenza frigorifera	Potenza assorbita (*)	Potenza frigorifera	Potenza assorbita (*)
		kW	kW	kW	kW	kW	kW	kW	kW
240	1	235,2	67,3	218,7	74,8	211,7	78,1	200,7	83,4
	3	249,4	69,1	231,7	76,7	224,3	80,0	212,6	85,3
	5	263,5	71,0	244,7	78,6	236,8	81,9	224,5	87,3
	7	277,6	72,8	257,7	80,5	249,4	83,8	236,4	89,2
	9	291,8	74,6	270,8	82,4	262,0	85,7	248,3	91,1
	11	305,9	76,5	283,8	84,3	274,5	87,7	260,2	93,0
14	327,1	79,2	303,3	87,1	293,4	90,5	278,0	95,9	
270	1	265,0	82,6	245,3	91,5	237,0	95,4	224,2	101,6
	3	280,1	85,0	259,1	94,0	250,4	97,9	236,8	104,1
	5	295,2	87,5	273,0	96,5	263,7	100,5	249,4	106,7
	7	310,4	89,9	286,9	99,0	277,1	103,0	262,0	109,2
	9	325,5	92,4	300,8	101,6	290,5	105,5	274,6	111,8
	11	340,6	94,8	314,6	104,1	303,8	108,1	287,2	114,3
14	363,3	98,5	335,4	107,8	323,9	111,9	306,2	118,2	
290	1	281,4	84,0	256,7	93,0	246,2	96,9	229,8	103,2
	3	307,8	86,4	285,8	95,4	276,5	99,3	262,2	105,6
	5	334,3	88,7	314,8	97,8	306,9	101,7	294,7	108,0
	7	360,7	91,0	343,9	100,2	337,2	104,1	327,2	110,5
	9	387,1	93,3	373,0	102,6	367,6	106,6	359,7	112,9
	11	413,5	95,7	402,1	105,0	397,9	109,0	392,1	115,3
14	453,1	99,2	445,7	108,6	443,4	112,6	440,9	119,0	
320	1	307,6	92,0	284,8	101,6	275,3	105,8	260,6	112,5
	3	325,2	94,7	300,9	104,3	290,8	108,5	275,2	115,2
	5	342,8	97,3	317,0	107,0	306,3	111,3	289,8	118,0
	7	360,3	100,0	333,1	109,8	321,8	114,0	304,4	120,7
	9	377,9	102,6	349,2	112,5	337,4	116,8	319,1	123,5
	11	395,5	105,3	365,3	115,2	352,9	119,5	333,7	126,3
14	421,8	109,3	389,5	119,3	376,1	123,6	355,6	130,4	
360	1	352,9	105,3	327,5	116,8	316,9	121,8	300,3	129,8
	3	373,7	108,3	346,6	119,9	335,3	124,9	317,7	132,9
	5	394,4	111,3	365,7	123,0	353,7	128,1	335,2	136,1
	7	415,2	114,3	384,8	126,1	372,2	131,2	352,6	139,2
	9	436,0	117,3	403,9	129,2	390,6	134,3	370,0	142,4
	11	456,7	120,3	423,0	132,2	409,0	137,4	387,4	145,5
14	487,9	124,8	451,7	136,9	436,7	142,0	413,6	150,2	
420	1	409,8	122,7	379,5	135,4	366,8	141,0	347,2	150,0
	3	433,2	126,3	400,9	139,1	387,5	144,7	366,6	153,7
	5	456,6	129,8	422,3	142,7	408,1	148,4	386,1	157,3
	7	480,0	133,3	443,8	146,4	428,7	152,0	405,5	161,0
	9	503,4	136,9	465,2	150,0	449,3	155,7	425,0	164,7
	11	526,8	140,4	486,6	153,6	470,0	159,3	444,4	168,4
14	561,8	145,7	518,7	159,1	500,9	164,8	473,6	173,9	
470	1	454,6	131,4	421,8	145,6	408,0	151,8	386,7	161,7
	3	481,3	135,2	446,3	149,5	431,6	155,7	409,0	165,6
	5	507,9	138,9	470,7	153,3	455,2	159,6	431,3	169,5
	7	534,5	142,6	495,2	157,2	478,8	163,5	453,6	173,5
	9	561,1	146,4	519,7	161,0	502,4	167,4	475,9	177,4
	11	587,7	150,1	544,1	164,9	526,0	171,3	498,2	181,3
14	627,7	155,7	580,8	170,7	561,4	177,1	531,6	187,2	
540	1	523,0	151,2	484,2	166,8	468,0	173,7	443,0	184,7
	3	552,8	155,5	511,6	171,3	494,4	178,3	467,8	189,3
	5	582,7	159,9	539,0	175,8	520,8	182,8	492,7	193,8
	7	612,6	164,3	566,3	180,3	547,1	187,3	517,5	198,4
	9	642,4	168,6	593,7	184,8	573,5	191,8	542,4	202,9
	11	672,3	173,0	621,1	189,3	599,9	196,4	567,3	207,5
14	717,1	179,5	662,1	196,0	639,4	203,1	604,5	214,3	
590	1	570,3	161,7	529,0	179,0	511,6	186,5	484,7	198,6
	3	603,6	166,3	559,5	183,7	541,1	191,3	512,5	203,4
	5	636,8	170,9	590,0	188,4	570,5	196,1	540,3	208,2
	7	670,0	175,5	620,5	193,2	599,9	200,9	568,1	213,1
	9	703,3	180,1	651,1	197,9	629,4	205,7	595,9	217,9
	11	736,5	184,7	681,6	202,7	658,8	210,4	623,7	222,7
14	786,4	191,6	727,4	209,8	703,0	217,6	665,5	229,9	
660	1	638,8	181,7	591,5	200,5	571,7	208,8	541,1	222,0
	3	675,3	186,9	624,9	205,9	603,9	214,2	571,5	227,4
	5	711,8	192,1	658,4	211,2	636,1	219,6	601,9	232,9
	7	748,3	197,3	691,8	216,6	668,3	225,0	632,2	238,3
	9	784,7	202,6	725,2	222,0	700,5	230,4	662,6	243,7
	11	821,2	207,8	758,7	227,4	732,8	235,8	692,9	249,1
14	876,0	215,6	808,8	235,4	781,1	243,9	738,5	257,3	

(*) Solo Compressori.

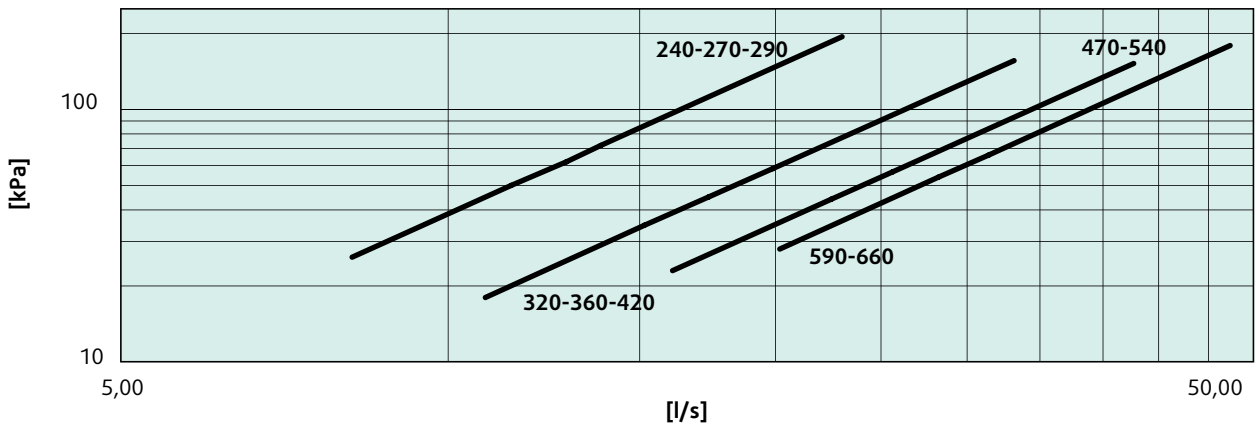
Modello	Te °C	Temperatura aria °C					
		38		40		42	
		Potenza frigorifera	Potenza assorbita (*)	Potenza frigorifera	Potenza assorbita (*)	Potenza frigorifera	Potenza assorbita (*)
		kW	kW	kW	kW	kW	kW
240	1	189,3	89,1	181,3	93,2	173,2	97,4
	3	200,5	91,1	192,1	95,1	183,5	99,3
	5	211,7	93,0	202,9	97,0	193,8	101,2
	7	222,9	94,9	213,6	98,9		
	9	234,1	96,8	224,4	100,9		
	11	245,4	98,8	235,2	102,8		
270	14	262,2	101,6	251,3	105,6		
	1	210,9	108,1	201,7	112,8	192,4	117,6
	3	222,7	110,7	213,1	115,3	203,2	120,1
	5	234,6	113,3	224,4	117,9	214,0	122,7
	7	246,4	115,8	235,8	120,4		
	9	258,3	118,4	247,1	123,0		
290	11	270,1	121,0	258,5	125,6		
	14	287,9	124,8	275,5	129,4		
	1	212,6	109,9	200,7	114,6	188,5	119,5
	3	247,4	112,3	237,3	117,0	226,9	121,9
	5	282,3	114,7	273,9	119,5	265,4	124,4
	7	317,2	117,2	310,5	121,9		
320	9	352,0	119,6	347,1	124,3		
	11	386,9	122,1	383,7	126,8		
	14	439,2	125,7	438,6	130,4		
	1	245,3	119,6	234,8	124,7	224,1	130,0
	3	259,0	122,4	248,0	127,5	236,6	132,7
	5	272,8	125,2	261,1	130,2	249,2	135,5
360	7	286,5	127,9	274,2	133,0		
	9	300,2	130,7	287,4	135,7		
	11	314,0	133,4	300,5	138,5		
	14	334,6	137,6	320,2	142,6		
	1	283,1	138,3	271,3	144,3	259,2	150,5
	3	299,5	141,5	287,0	147,4	274,3	153,6
420	5	316,0	144,6	302,8	150,6	289,3	156,8
	7	332,4	147,8	318,5	153,7		
	9	348,8	150,9	334,3	156,9		
	11	365,2	154,1	350,0	160,1		
	14	389,8	158,8	373,6	164,8		
	1	326,9	159,6	312,9	166,3	298,6	173,4
470	3	345,1	163,3	330,4	170,0	315,3	177,0
	5	363,4	166,9	347,8	173,6	332,0	180,6
	7	381,6	170,6	365,3	177,3		
	9	399,9	174,3	382,7	181,0		
	11	418,1	177,9	400,2	184,6		
	14	445,5	183,4	426,4	190,1		
540	1	364,5	172,3	349,2	179,7	333,6	187,4
	3	385,5	176,2	369,4	183,6	352,9	191,3
	5	406,5	180,1	389,5	187,5	372,1	195,3
	7	427,5	184,1	409,6	191,5		
	9	448,5	188,0	429,7	195,4		
	11	469,5	191,9	449,9	199,4		
590	14	501,0	197,9	480,1	205,3		
	1	417,0	196,6	399,2	204,9	380,9	213,6
	3	440,3	201,1	421,5	209,4	402,3	218,0
	5	463,7	205,6	443,8	213,9	423,6	222,5
	7	487,0	210,2	466,2	218,4		
	9	510,4	214,7	488,5	223,0		
660	11	533,7	219,3	510,9	227,5		
	14	568,7	226,1	544,4	234,3		
	1	456,8	211,5	437,6	220,6	418,0	230,0
	3	483,0	216,3	462,7	225,4	441,9	234,8
	5	509,1	221,2	487,8	230,2	465,9	239,7
	7	535,3	226,0	512,8	235,1		
660	9	561,5	230,8	537,9	239,9		
	11	587,6	235,7	563,0	244,7		
	14	626,9	242,9	600,6	252,0		
	1	509,4	236,2	487,6	246,2	465,4	256,7
	3	537,9	241,6	514,9	251,6	491,4	262,0
	5	566,4	247,0	542,2	257,0	517,5	267,3
660	7	595,0	252,5	569,5	262,4		
	9	623,5	257,9	596,8	267,8		
	11	652,0	263,3	624,1	273,1		
	14	694,8	271,4	665,0	281,2		

(*) Solo Compressori.

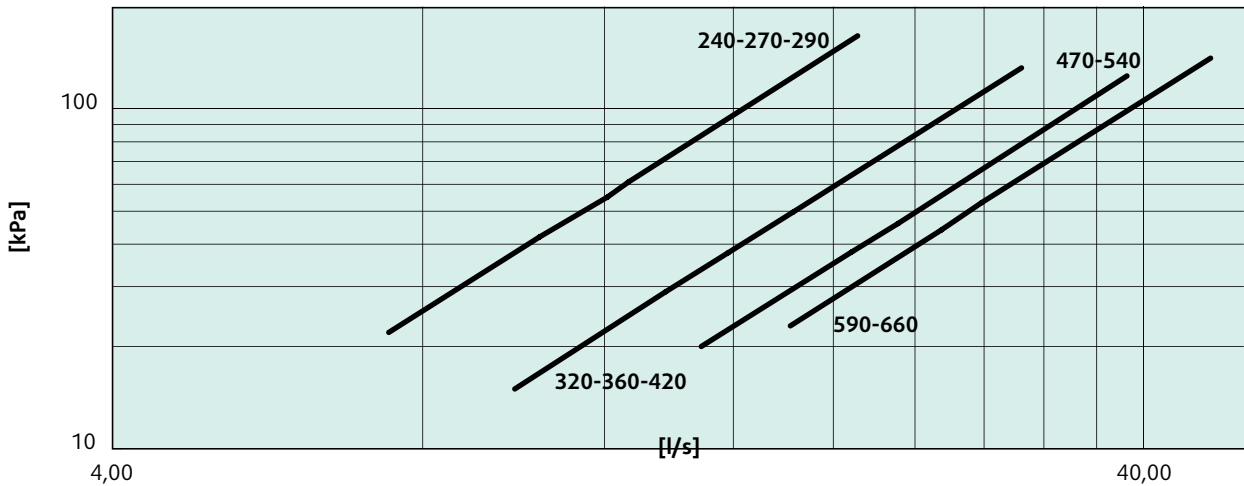


Curve perdite di carico evaporatore

SyScroll Air CO

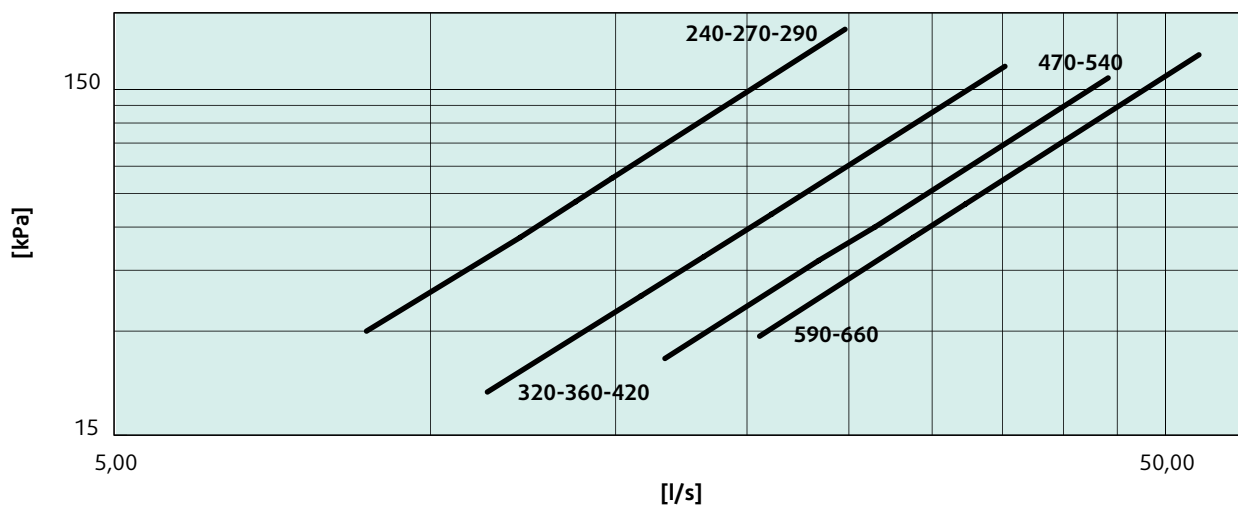


SyScroll Air HP

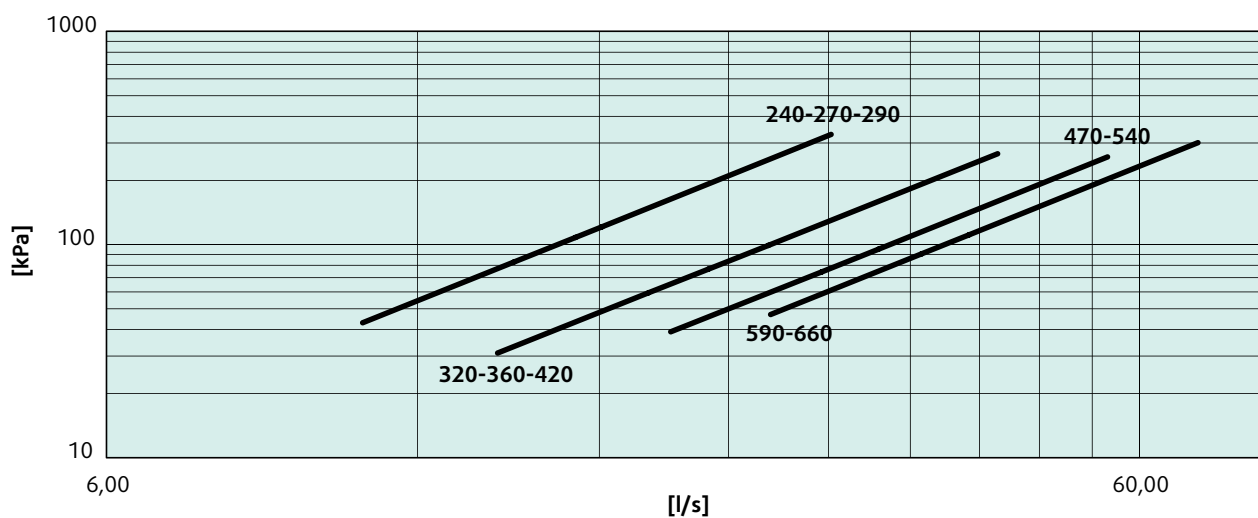


Curve perdite di carico condensatore

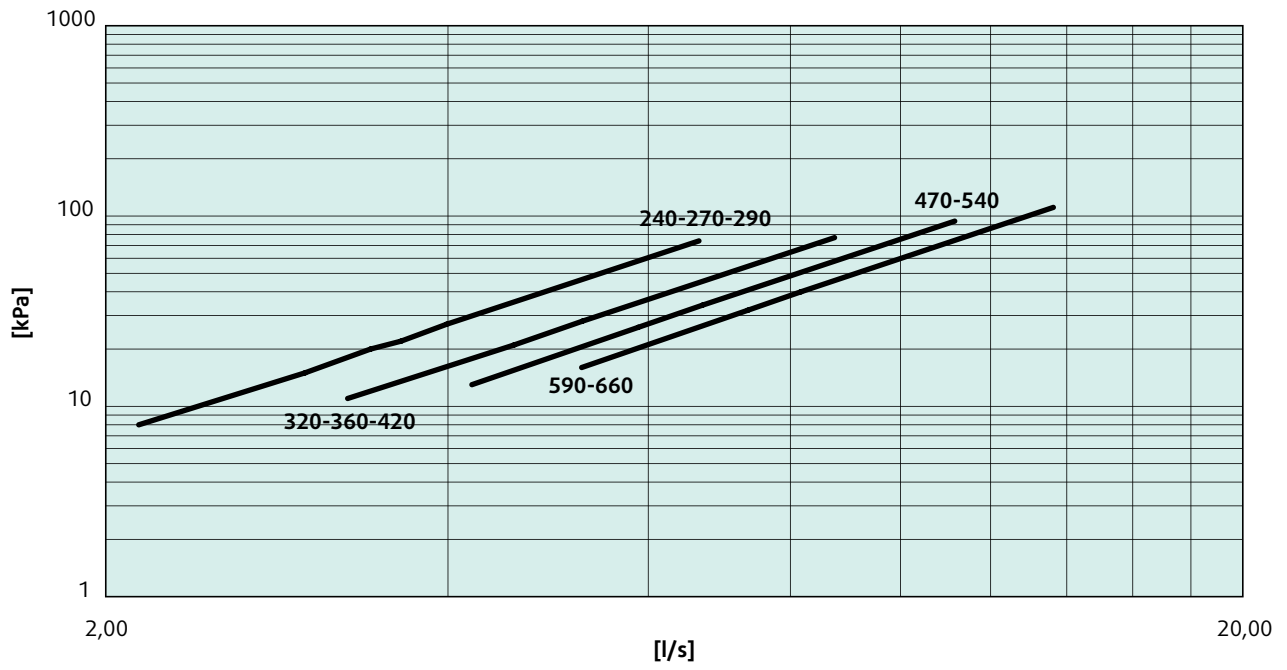
SyScroll Air HP



SyScroll Air TR

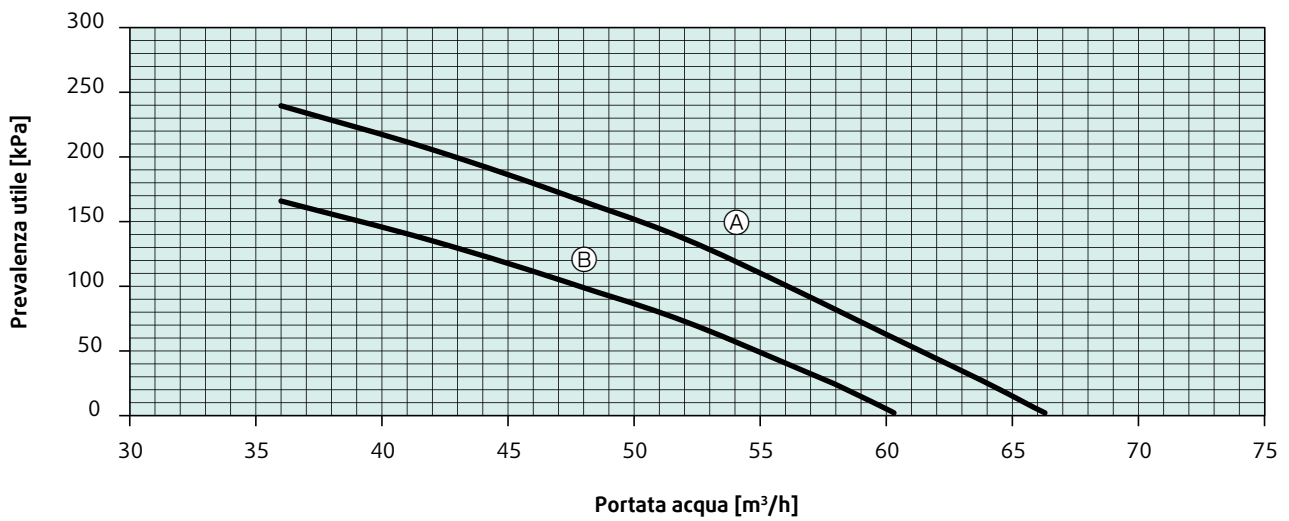


Curve perdite di carico desurriscaldatore

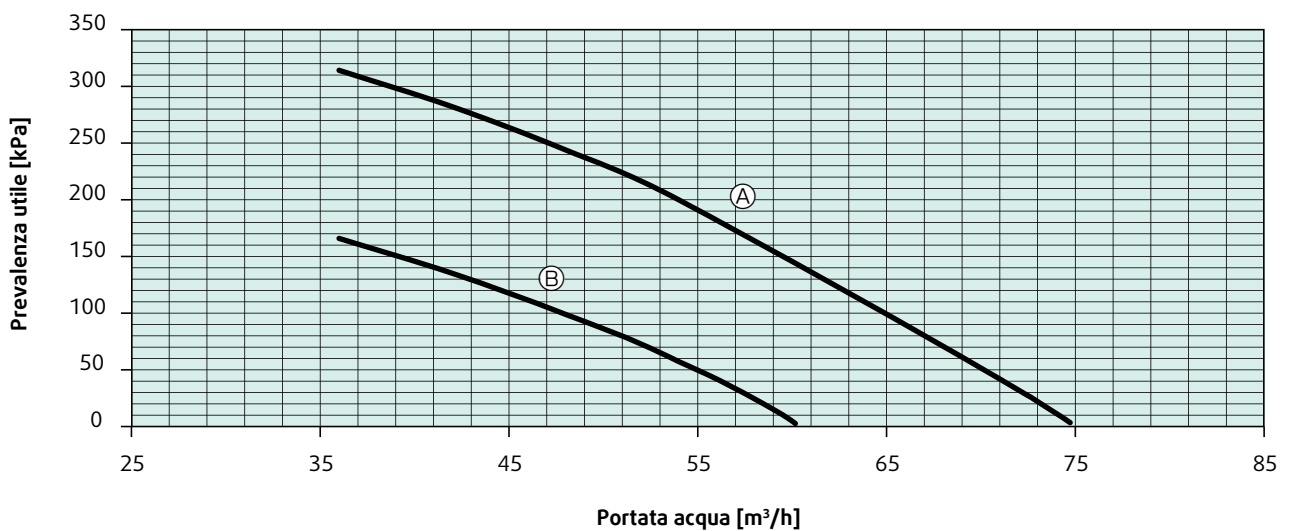


Prevalenza utile - SyScroll Air CO

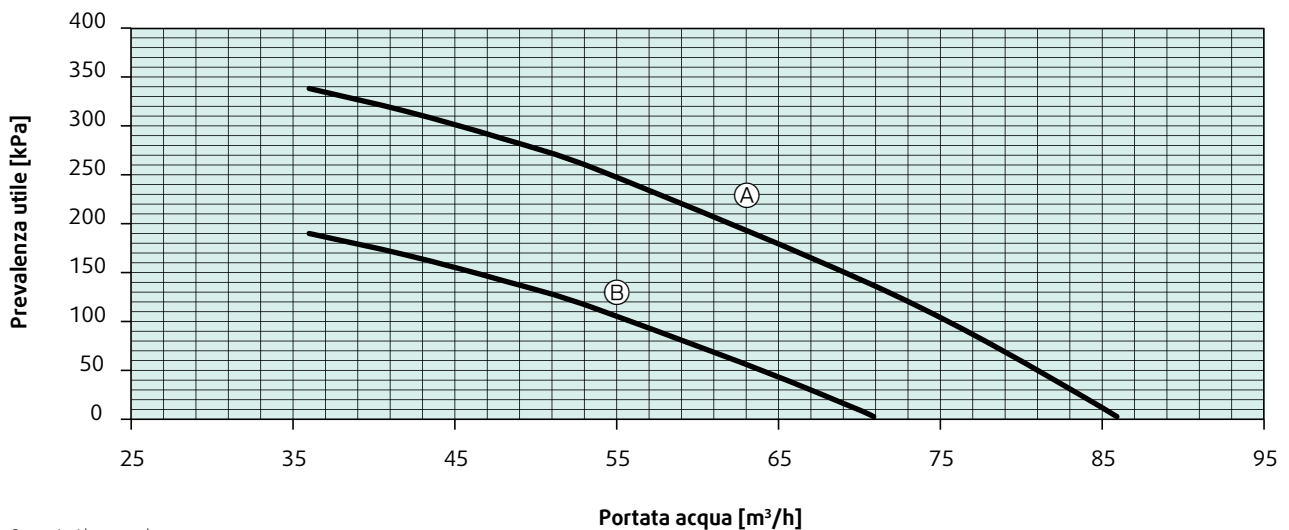
SyScroll 240-270 Air CO



SyScroll 290 Air CO



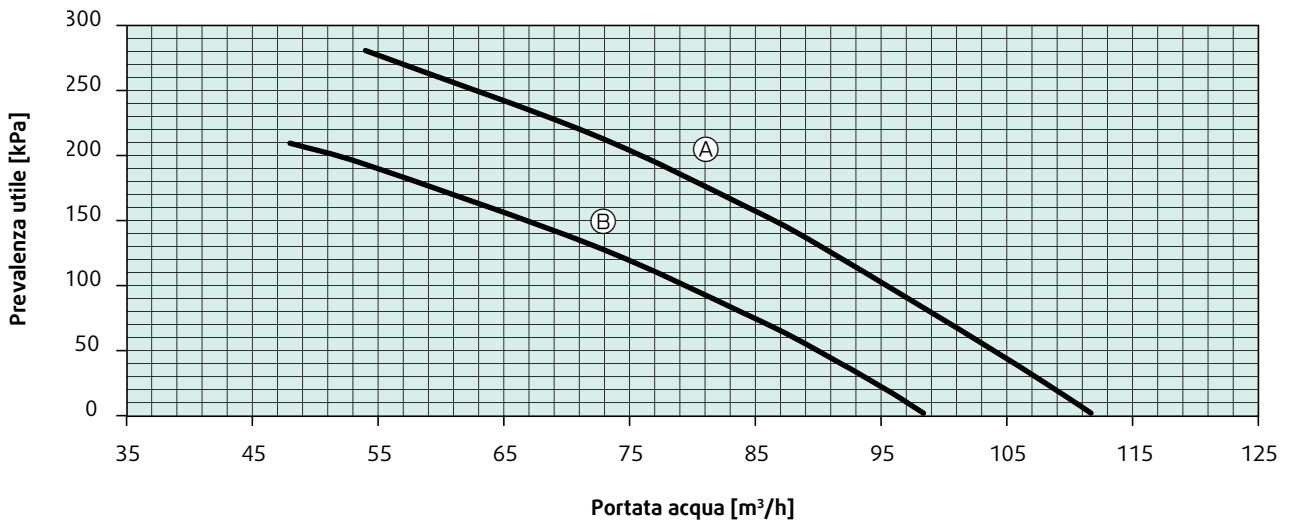
SyScroll 320 Air CO



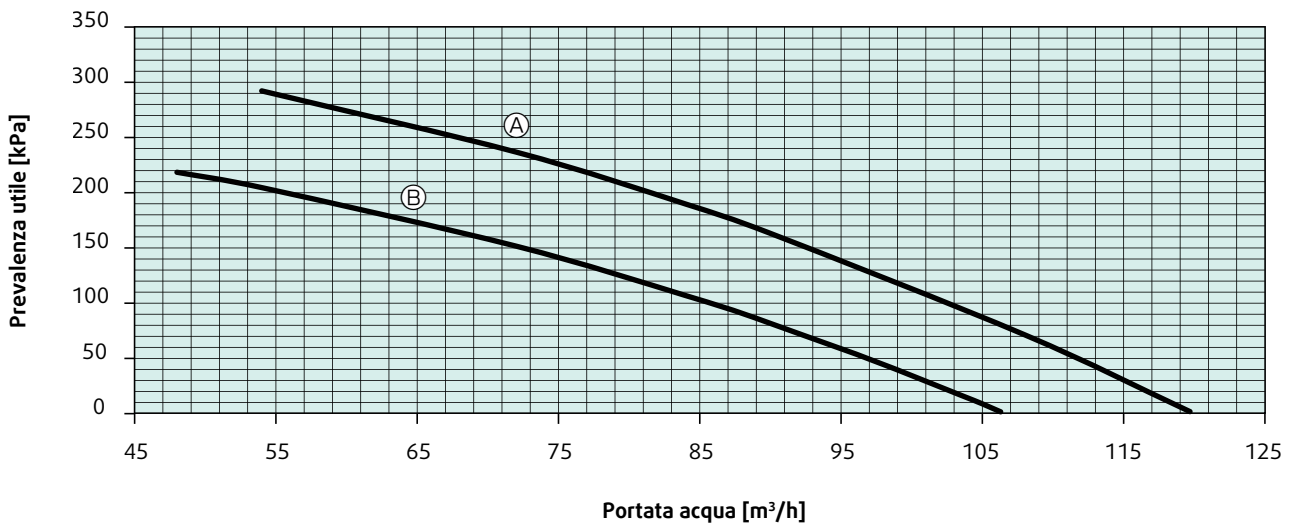
Curva A: Alta prevalenza.
Curva B: Bassa prevalenza.

Prevalenza utile - SyScroll Air CO (continua)

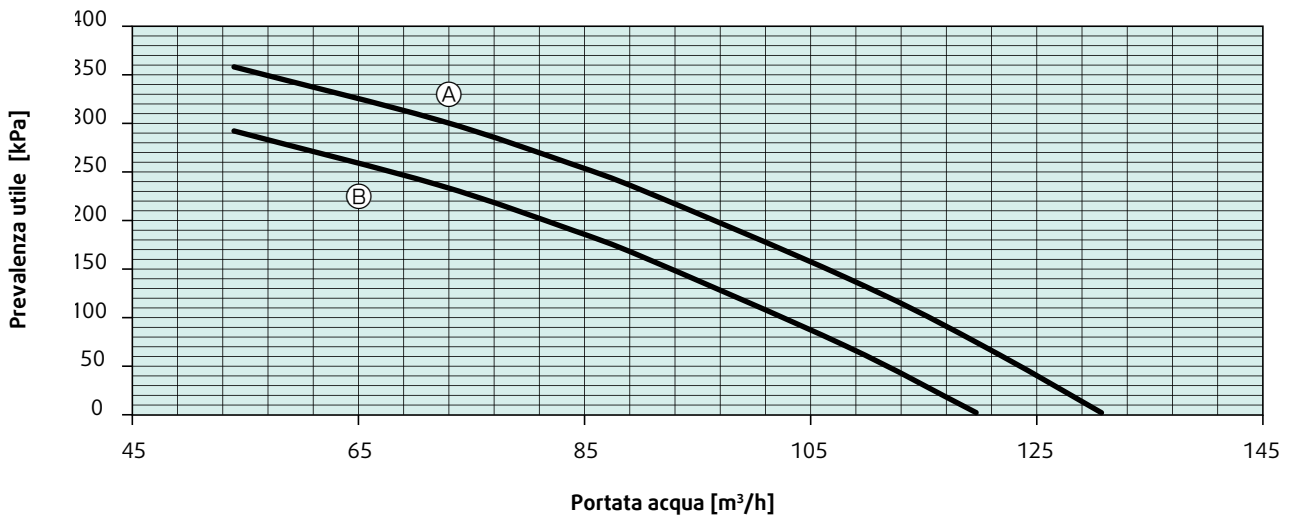
SyScroll 360-420 Air CO



SyScroll 470 Air CO



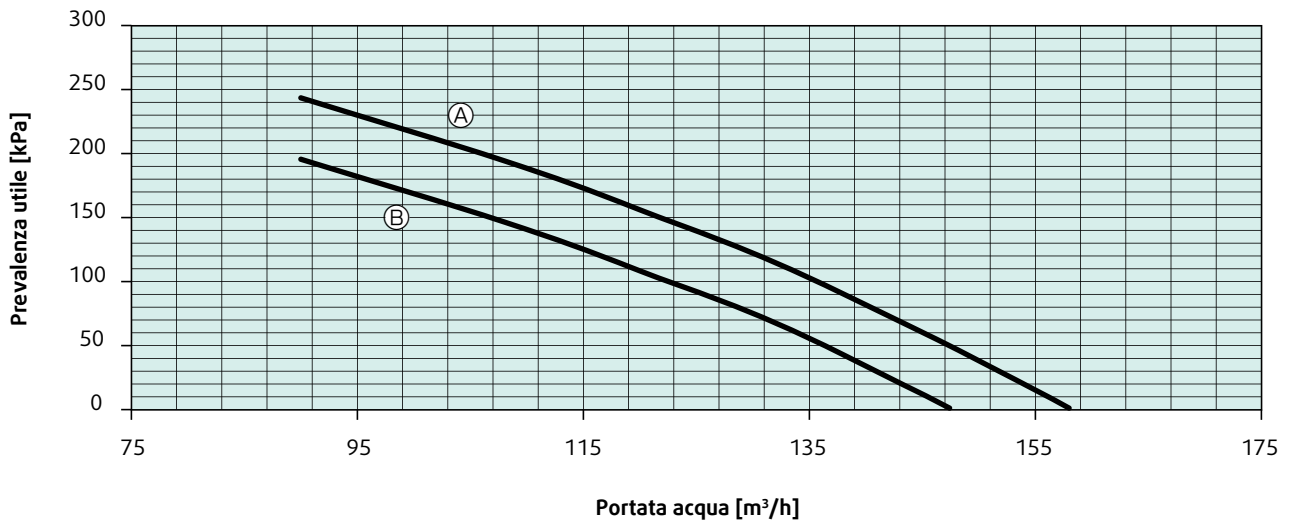
SyScroll 540 Air CO



Curva A: Alta prevalenza.
Curva B: Bassa prevalenza.

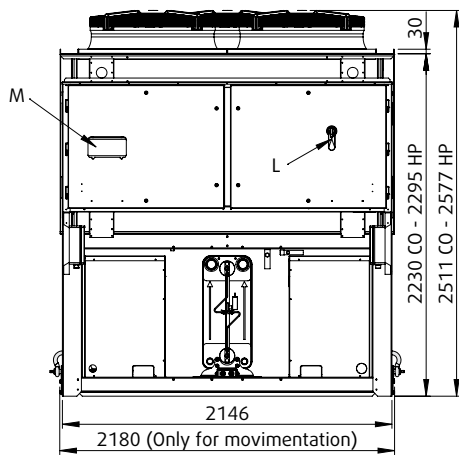
Prevalenza utile - SyScroll Air CO (continued)

SyScroll 590-660 Air CO

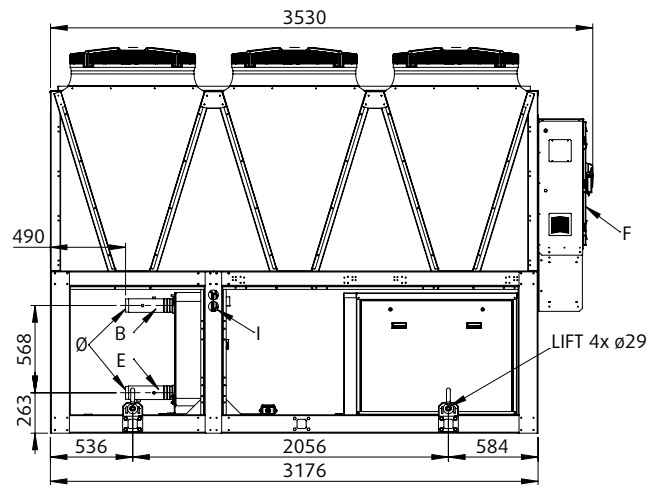


Dimensioni SyScroll Air 240-270-290-320

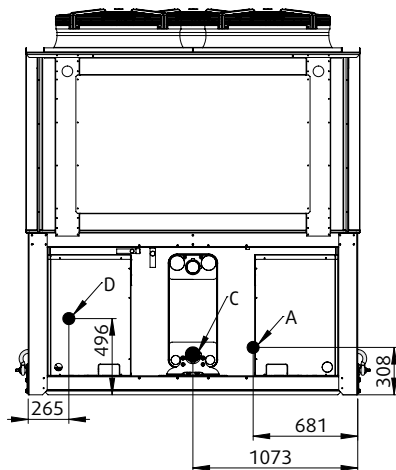
Vista frontale



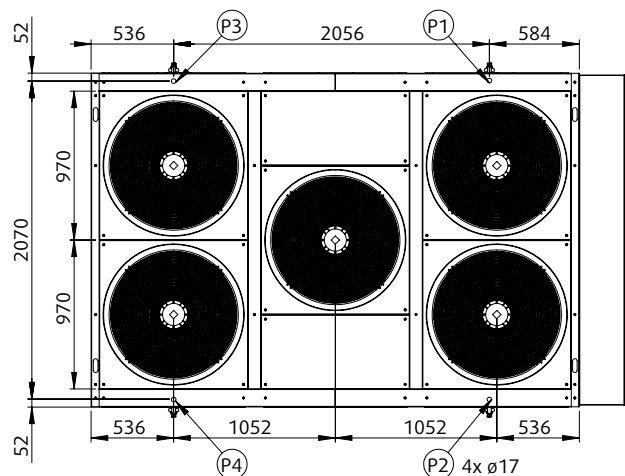
Vista laterale



Vista posteriore



Vista dall'alto



NOTES

- A B C D E Connessioni acqua 3" GAS M \varnothing 88,9 mm
 F Alimentazione elettrica
 I Manometro (Accessorio)
 L Sezionatore
 M Controllo / display

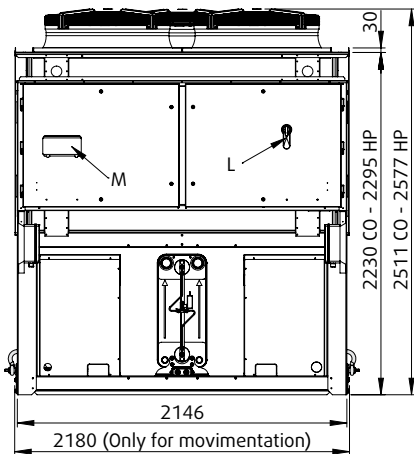
OPTIONAL

P1, P2, P3, Posizione antivibranti a molla

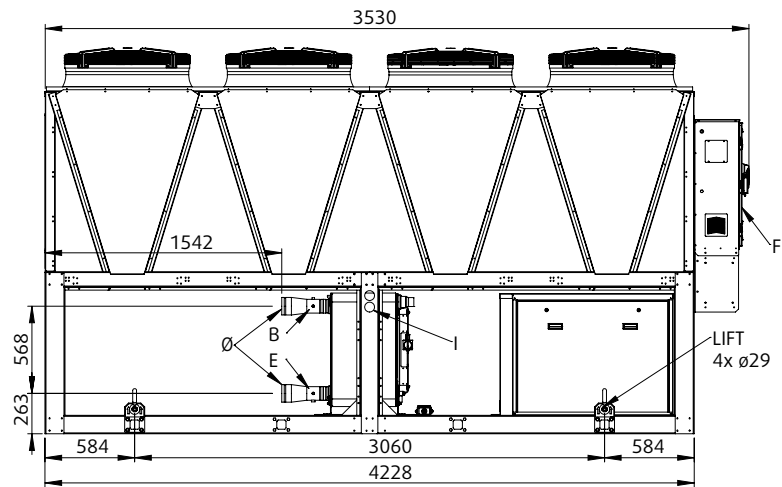
Hydraulic option	Water in	Water out
STD	B	E
1P/2P	A	C
1PT/2PT	A	D

Dimensioni SyScroll Air 360-420

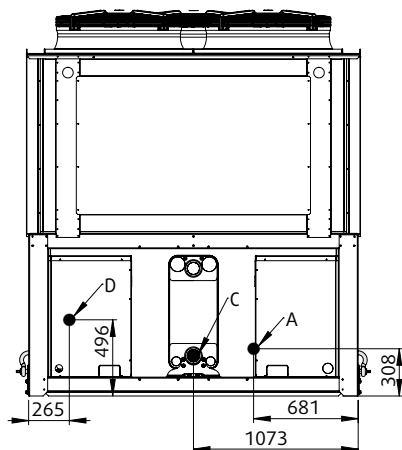
Vista frontale



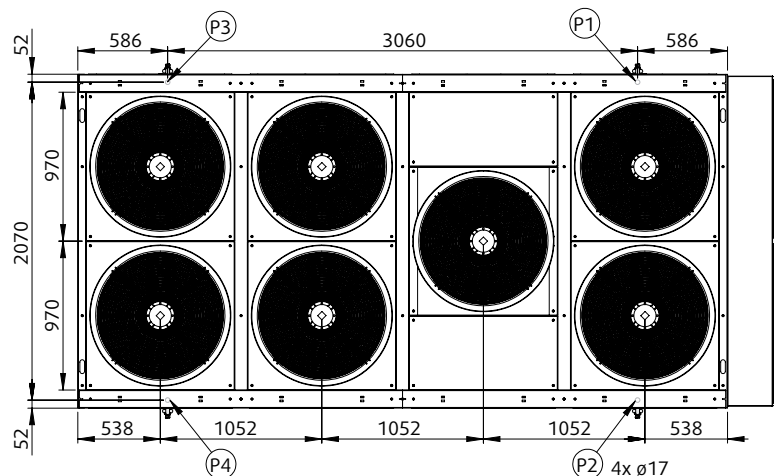
Vista laterale



Vista posteriore



Vista dall'alto



NOTES

- A B C D E Connessioni acqua 4" Victaulic \varnothing 114.3 mm
- F Alimentazione elettrica
- I Manometro (Accessorio)
- L Sezionatore
- M Controllo / display

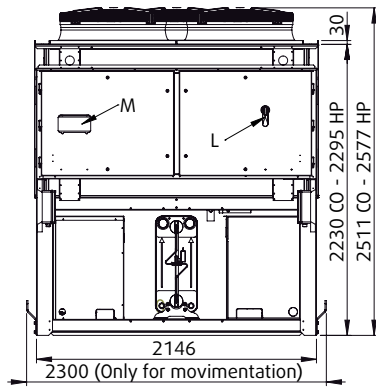
Opzione idronica	Ingresso acqua	Uscita acqua
STD	B	E
1P/2P	A	C
1PT/2PT	A	D

OPTIONAL

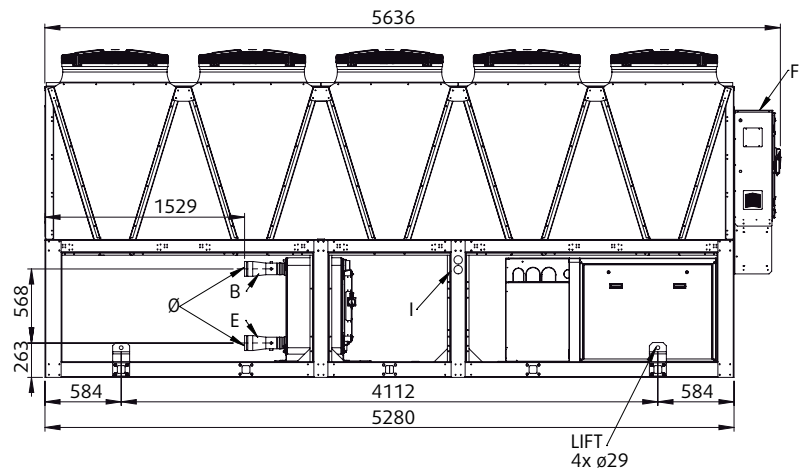
- P1, P2, P3, P4 Posizione antivibranti a molla

Dimensioni SyScroll Air 470-540

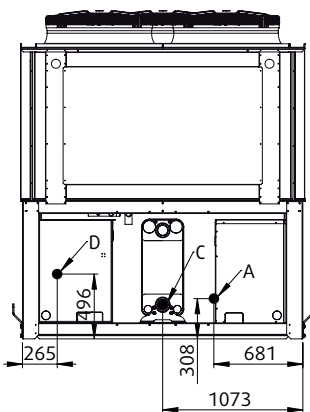
Vista frontale



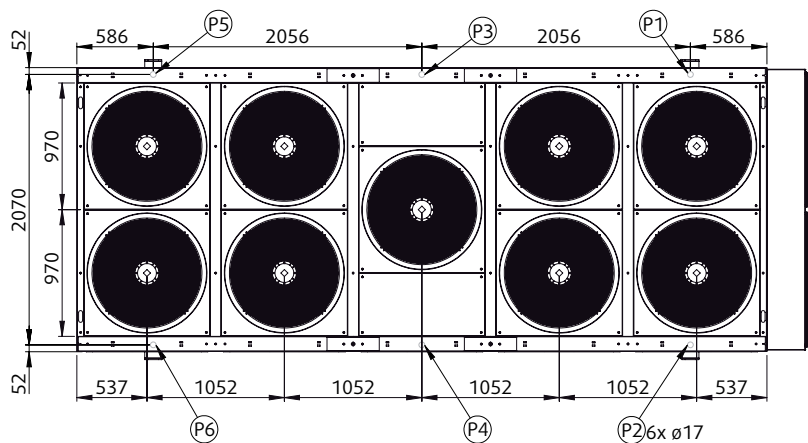
Vista laterale



Vista posteriore



Vista dall'alto



NOTES

- A B C D E Connessioni acqua 4" Victaulic \varnothing 114.3 mm
- F Alimentazione elettrica
- I Manometro (Accessorio)
- L Sezionatore
- M Controllo / display

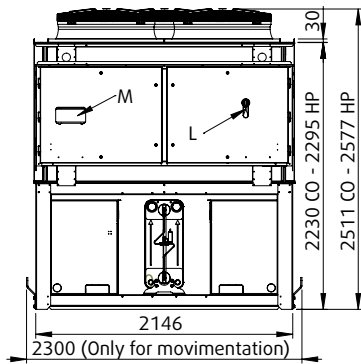
Opzione idronica	Ingresso acqua	Uscita acqua
STD	B	E
1P/2P	A	C
1PT/2PT	A	D

OPTIONAL

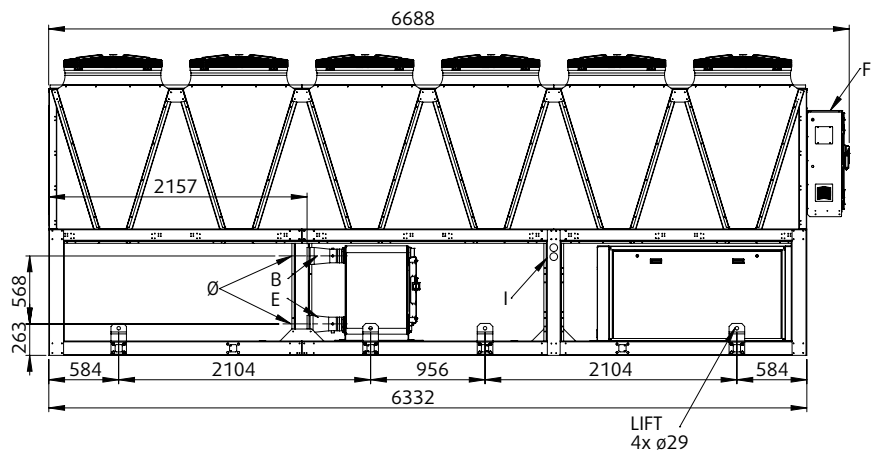
P1, P2, P3, P4 Posizione antivibranti a molla

Dimensioni SyScroll Air 590-660

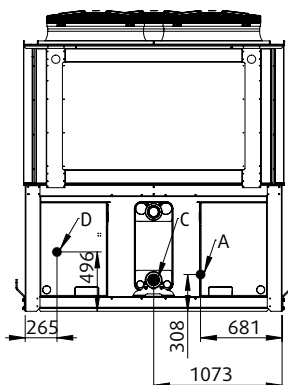
Vista frontale



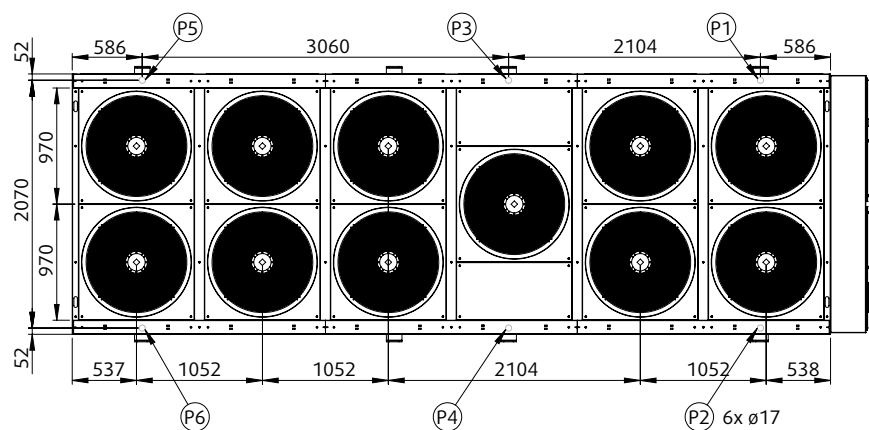
Vista laterale



Vista posteriore



Vista dall'alto



NOTES

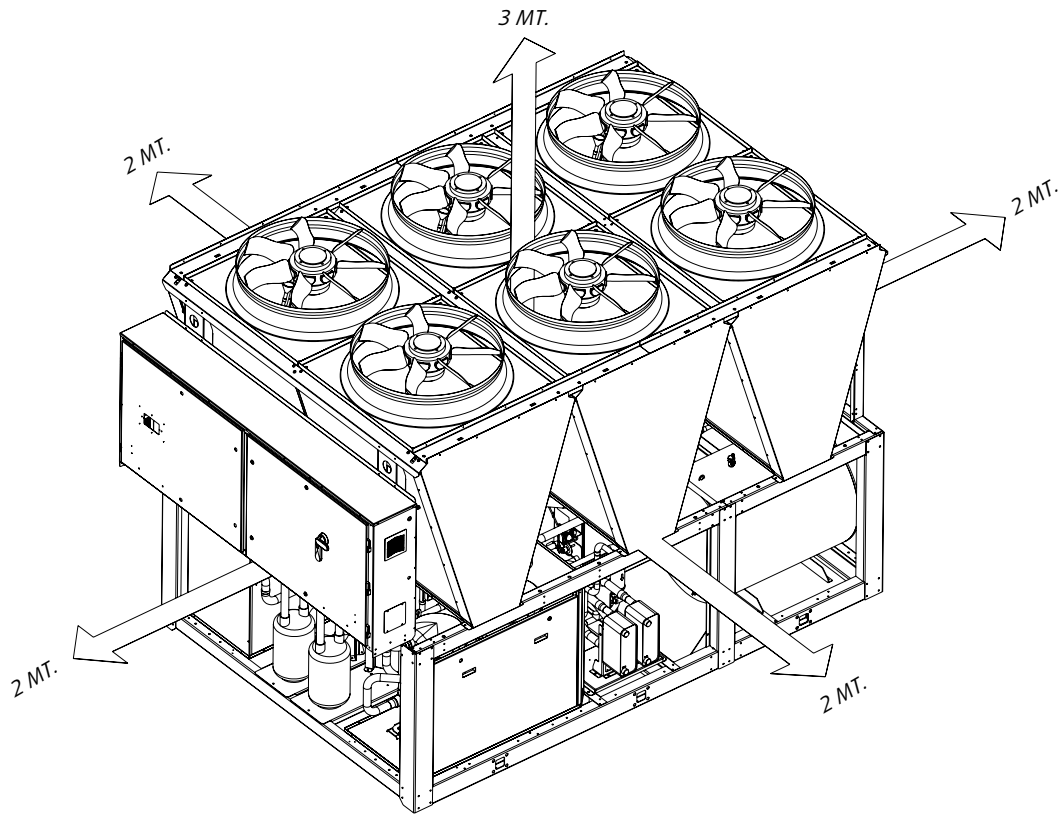
- A B C D E Connessioni acqua 5" Victaulic \varnothing 141.3 mm
- F Alimentazione elettrica
- I Manometro (Accessorio)
- L Sezionatore
- M Controllo / display

Opzione idronica	Ingresso acqua	Uscita acqua
STD	B	E
1P/2P	A	C
1PT/2PT	A	D

OPTIONAL

- P1, P2, P3, P4 Posizione antivibranti a molla

Spazi di rispetto





Systemair srl
Via XXV Aprile, 29
20825 Barlassina (MB)
Italy

Tel. +39 0362 680 1
Fax +39 0362 680 693

info@systemair.it
www.systemair.com